

MC LINE

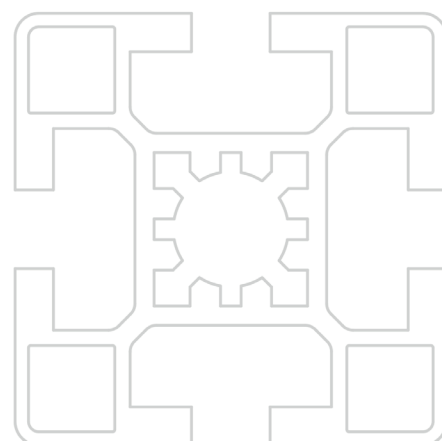
ED. 1



Alusic

ALUMINIUM PROFILES AND ACCESSORIES

PROFILI IN ALLUMINIO E ACCESSORI
PERFILES DE ALUMINIO Y ACCESORIOS
PROFILÉS ET ACCESSOIRES EN ALUMINIUM
ALUMINIUM PROFILE UND ZUBEHÖR



MC LINE




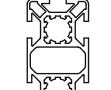
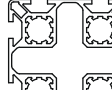
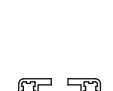
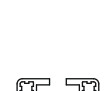

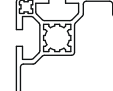

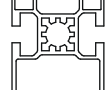
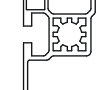

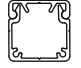
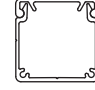
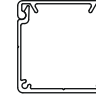
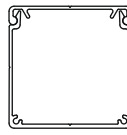
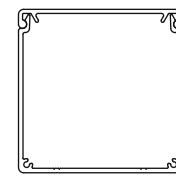



Alusic

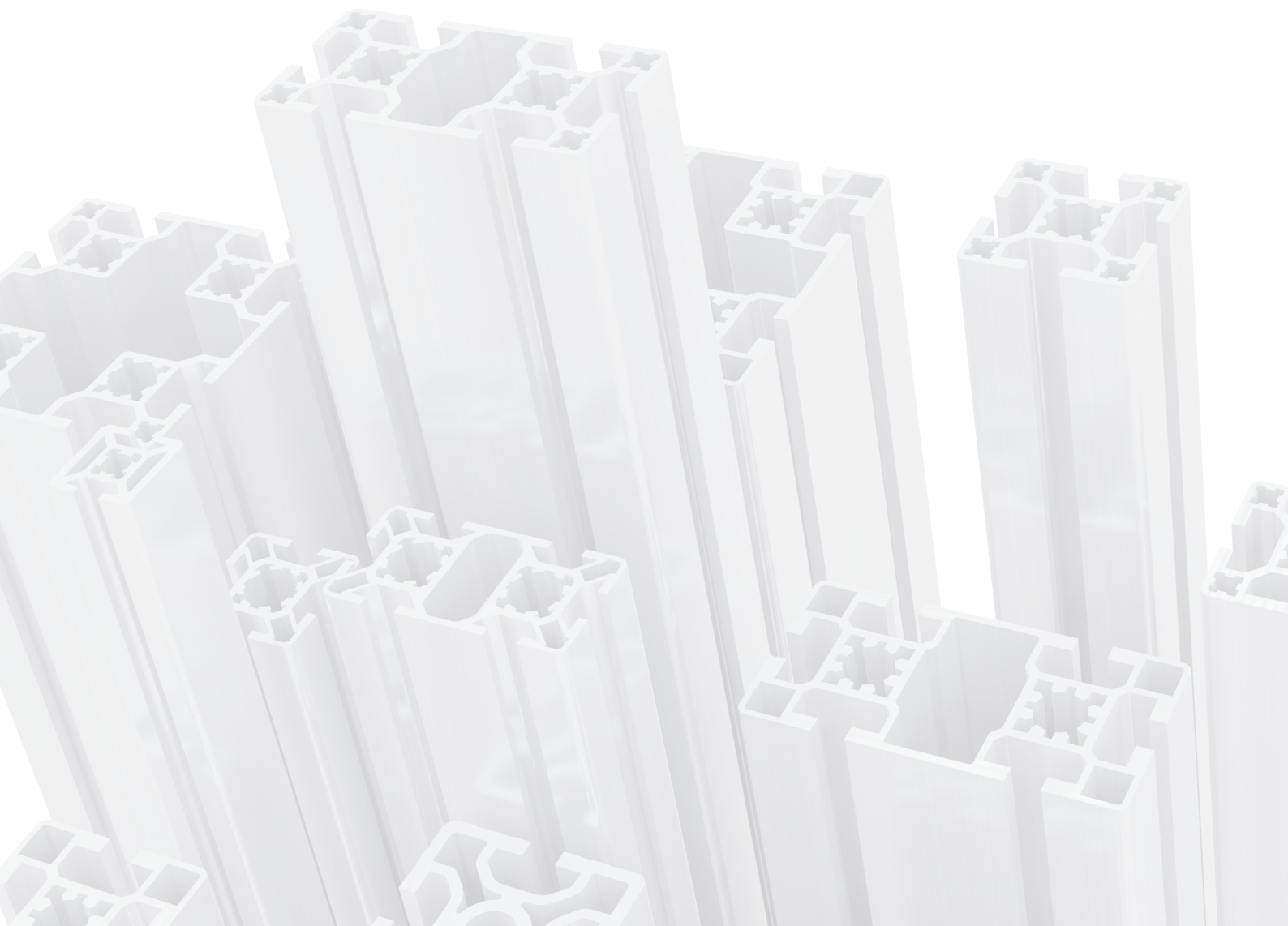
ALUMINIUM PROFILES AND ACCESSORIES

PROFILI IN ALLUMINIO E ACCESSORI
PERFILES DE ALUMINIO Y ACCESORIOS
PROFILÉS ET ACCESSOIRES EN ALUMINIUM
ALUMINIUM PROFILE UND ZUBEHÖR

PROFILES / PROFILI / PERFILES / PROFILÉS / PROFILE

<p>MC 6 20</p>	<div style="display: flex; justify-content: space-around; align-items: flex-start;"> <div style="text-align: center;">  <p>NEW</p> <p>084.119.001 pag.17</p> </div> <div style="text-align: center;">  <p>NEW</p> <p>084.119.002 pag.17</p> </div> </div>
<p>MC 8 30</p>	<div style="display: flex; justify-content: space-around; align-items: flex-start;"> <div style="text-align: center;">  <p>NEW</p> <p>084.120.001 pag.21</p> </div> <div style="text-align: center;">  <p>NEW</p> <p>084.120.002 pag.21</p> </div> <div style="text-align: center;">  <p>NEW</p> <p>084.120.003 pag.22</p> </div> </div>
<p>MC 8 40</p>	<div style="display: flex; justify-content: space-around; align-items: flex-start;"> <div style="text-align: center;">  <p>NEW</p> <p>084.121.001 pag.25</p> </div> <div style="text-align: center;">  <p>NEW</p> <p>084.121.004 pag.25</p> </div> <div style="text-align: center;">  <p>NEW</p> <p>084.121.002 pag.26</p> </div> <div style="text-align: center;">  <p>NEW</p> <p>084.121.003 pag.26</p> </div> </div>
<p>MC 8 45</p>	<div style="display: flex; justify-content: space-around; align-items: flex-start;"> <div style="text-align: center;">  <p>NEW</p> <p>084.122.001 pag.29</p> </div> <div style="text-align: center;">  <p>NEW</p> <p>084.122.002 pag.29</p> </div> <div style="text-align: center;">  <p>NEW</p> <p>084.122.003 pag.30</p> </div> </div>
<p>MC 8 50</p>	<div style="text-align: center;">  <p>NEW</p> <p>084.123.001 pag.33</p> </div>
<p>SPECIALS Special Especiales Particulare Besondere</p>	<div style="display: flex; justify-content: space-around; align-items: flex-start;"> <div style="text-align: center;">  <p>084.101.092 084.101.093 pag.37</p> </div> <div style="text-align: center;">  <p>084.101.097 084.101.098 pag.37</p> </div> <div style="text-align: center;">  <p>084.101.053 084.101.054 pag.38</p> </div> <div style="text-align: center;">  <p>084.101.078 084.101.075 pag.38</p> </div> <div style="text-align: center;">  <p>084.101.055 084.101.056 pag.39</p> </div> <div style="text-align: center;">  <p>084.101.099 084.101.100 pag.39</p> </div> </div>

PROFILES / PROFILI / PERFILES / PROFILÉS / PROFILE



ACCESSORIES / ACCESSORI / ACCESORIOS / ACCESSOIRES / ZUBEHÖR

COVER PROFILES AND CAPS / CHIUDICAVA E TAPPI / PERFILES DE RECUBRIMIENTO Y TAPÓN / PROFILÉS DE FERMETURE ET BOUCHON / ABDECKPROFILE UND ABDEKKAPPE

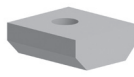


pag.42

SCREWS / VITERIA / TORNILLOS / VIS / SCHRAUBEN



pag.43



pag.45

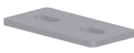


pag.50

CONNECTORS / GIUNTI / JUNTAS / ÉLEMENTS DE LIAISON / BEFESTIGUNGSELEMENTE



pag.54



pag.56



pag.58

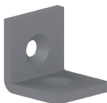
ANGLES / ANGOLARI / ANGULARES / EQUERRES DE FIXACION / WINKEL



pag.59



pag.69



pag.71

FEET/ PIEDI / PIES / PIEDS / STELLFÜSSE



pag.73



pag.76



pag.77



pag.81

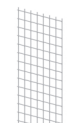
PANELS / PANNELLI / PANELES / PANNEAUX / PLATTEN



pag.82



pag.82



pag.85

HINGES / CERNIERE / BISAGRAS / CHARNIÈRES / SCHARNIERE



pag.87



pag.94



pag.94

ACCESSORIES / ACCESSORI / ACCESORIOS / ACCESSOIRES / ZUBEHÖR**HANDLES** / MANIGLIE / MANIJAS / POIGNÉES / GRIFFE

pag.98



pag.101

ACCESSORIES FOR DOORS / ACCESSORI PER SPORTELLI / ACCESORIOS PARA PUERTAS / ACCESSOIRES POUR PORTES / ZUBEHÖR FÜR TORE

pag.108



pag.117



pag.120

TOOLS / UTENSILI / HERRAMIENTAS / OUTILS / WERKZEUGE

pag.126

EN

Alusic is synonymous with a huge range of accessories for extruded aluminium profiles. The company uses cutting-edge technology, both for 2D/3D modeling and rapid prototyping using FDM (Fused Deposition Modeling).

The company's continual expansion of its product range means that our catalogue contains components produced using a wide range of technologies. Our website, www.alusic.com, is updated on a daily basis in order to keep our customers informed on all our news and innovations.

Alusic is ISO 9001:2008 and EN1090 certified: these strict certifications are testament to our continuous commitment to guaranteeing our customers the highest standards of quality.

IT

Alusic significa una vasta gamma di accessori per profili in alluminio estruso. L'azienda si avvale di software all'avanguardia sia per quanto riguarda la modellazione 2D/3D che per la prototipazione rapida con tecnologia FDM (Fused Deposition Modeling).

Il continuo ampliamento della gamma di prodotti fa sì che all'interno del catalogo vi siano i componenti realizzati attraverso le più disparate tecnologie. Al fine di mantenere il cliente sempre informato sulle novità il sito www.alusic.com viene aggiornato quotidianamente.

Alusic inoltre dispone della certificazione ISO9001:2008 e della severa EN1090 a testimonianza del continuo impegno per garantire ai suoi clienti un elevato standard di qualità.

ES

Alusic ofrece una extensa gama de accesorios para perfiles de aluminio extruido. La empresa utiliza softwares de vanguardia tanto para el modelado 2D/3D como para la creación rápida de prototipos con tecnología FDM (Fused Deposition Modeling).

La continua ampliación de la gama de productos hace que en el catálogo puedan encontrarse componentes fabricados con las más diversas tecnologías. Para mantener a los clientes siempre informados acerca de las novedades, la página Web www.alusic.com se actualiza diariamente.

Además, Alusic dispone de la certificación ISO 9001:2008 y de la estricta EN 1090, lo que demuestra el continuo esfuerzo para garantizar a sus clientes un elevado estándar de calidad.

FR

Alusic est synonyme de vaste gamme d'accessoires pour profilés en aluminium extrudé. L'entreprise dispose d'un logiciel d'avant-garde utilisé pour la modélisation 2D/3D et pour la réalisation rapide de prototypes à l'aide de la technologie FDM (Fused Deposition Modeling).

La constante extension de la gamme de produits est telle que le catalogue contient des composants réalisés en recourant aux technologies les plus diverses. Pour que le client soit toujours informé des nouveautés, le site www.alusic.com est quotidiennement actualisé.

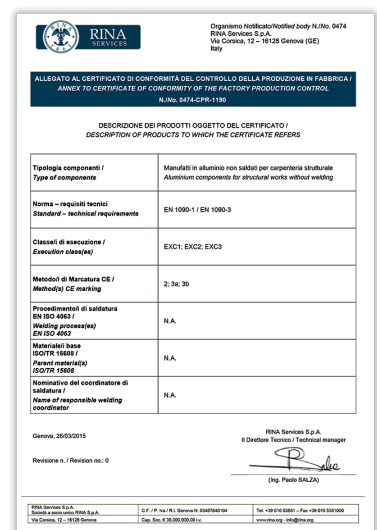
De plus, Alusic dispose de la certification ISO 9001:2008 et respecte la très sévère norme EN 1090, attestant ainsi les constants efforts déployés afin de garantir aux clients de hauts standards de qualité.

DE

Alusic bietet eine große Auswahl an Zubehör für stranggepresste Aluminiumprofile. Das Unternehmen nutzt hochmoderne Software – sowohl für die 2D-/3D-Modellierung als auch für das Rapid Prototyping mit FDM-Technologie (Fused Deposition Modeling).

Dank der kontinuierlichen Erweiterung der Produktpalette finden sich im Katalog Komponenten, die durch unterschiedlichste Technologien geschaffen werden. Damit der Kunde stets über alle Neuigkeiten informiert ist, wird die Website www.alusic.com täglich aktualisiert.

Des Weiteren verfügt Alusic über eine Zertifizierung nach ISO 9001:2008 und nach der strengen EN 1090 – Zeugnis des stetigen Einsatzes des Unternehmens, um seinen Kunden einen hohen Qualitätsstandard zu garantieren.



PROFILE FASTENING

FISSAGGIO DEI PROFILI / FIJACIÓN DE LOS PERFILES / FIXATION DES PROFILÉS / BEFESTIGUNG DER PROFILE

The choice of fasteners for the various profiles is very important, and there are numerous different types:

La scelta del fissaggio tra i vari profili è molto importante e ne esistono di diversi tipi:

La elección de la fijación entre los distintos perfiles es muy importante y existen diferentes tipos:

Le choix des fixations entre les différents profilés revêt une grande importance; il en existe de différents types:

Die Wahl der Befestigungsart zwischen den unterschiedlichen Profilen ist äußerst wichtig und es gibt verschiedene Möglichkeiten:

1

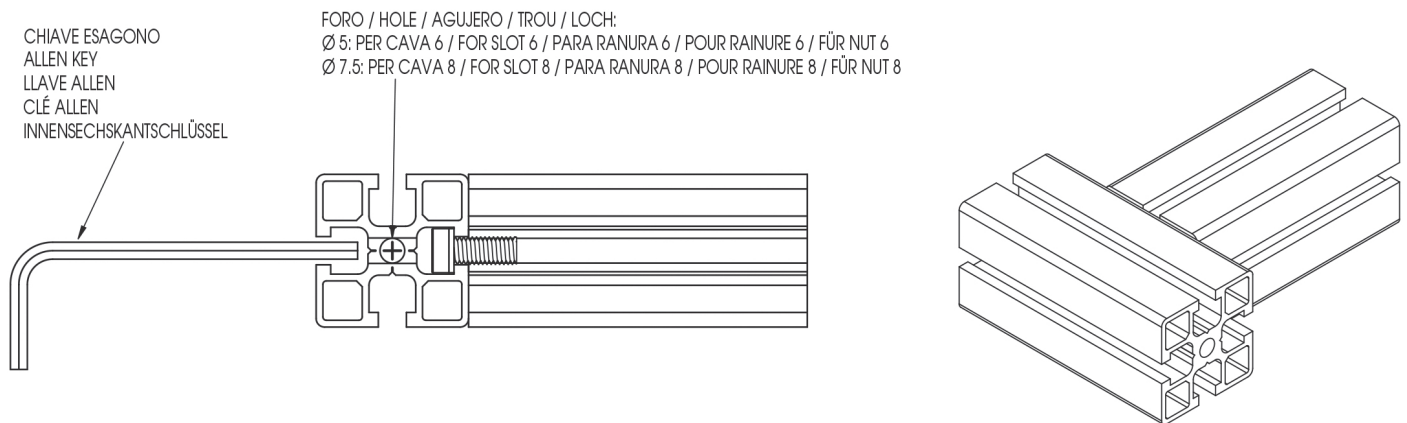
Fastening with screw in slot. Quick, simple installation.

Fissaggio con vite in cava. Installazione semplice e veloce.

Fijación con tornillo en la ranura. Instalación sencilla y rápida.

Fixation à vis dans la rainure. Installation simple et rapide.

Befestigung mit Schraube in Nut. Einfache und schnelle Installation.



2

Fastening with through screw or counterbore.

Secure and simple, this solution ensures that parts will not slip if the screws come loose.

Fissaggio con vite passante o lamatura.

Semplice e sicuro, garantisce l'antisfilamento dei particolari in caso di allentamento delle viti.

Fijación con tornillo pasante o avellanado.

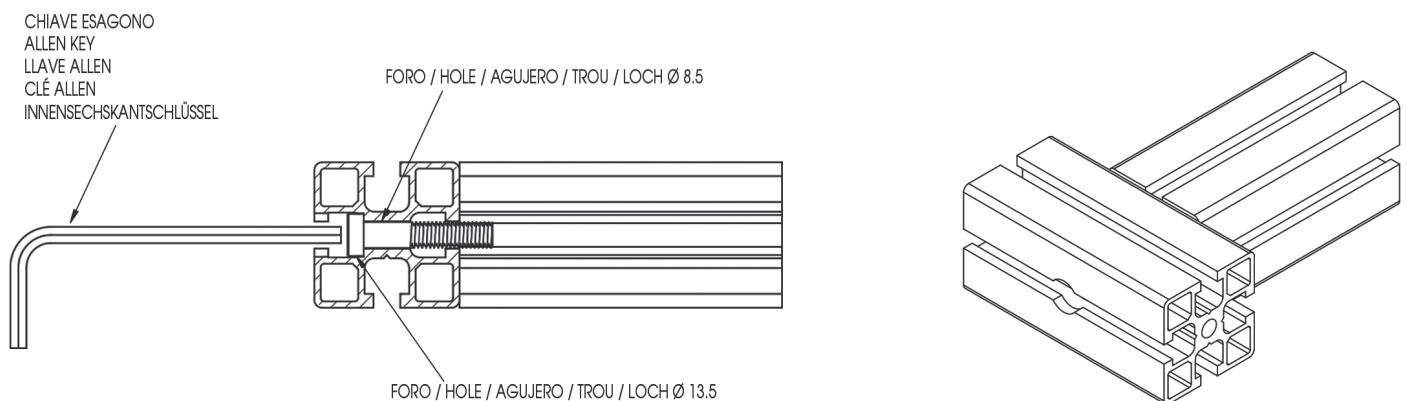
Sencillo y seguro, garantiza que los componentes no se desacoplen en caso de aflojamiento de los tornillos.

Fixation à vis traversante ou lamage.

Simple et sûre, cette fixation prévient le déboîtement des pièces en cas de desserrage des vis.

Befestigung mit Durchsteckschraube oder Senkung.

Einfach und sicher, garantiert die Sicherung der Teile im Falle eines Lösens der Schrauben.



3

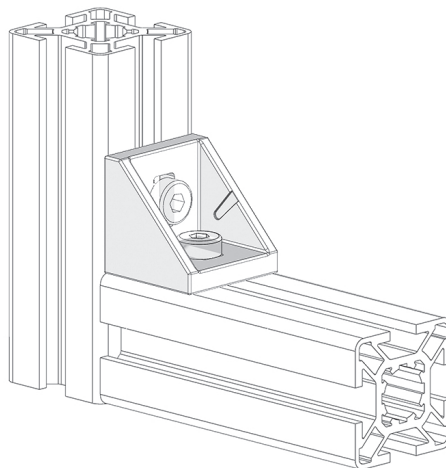
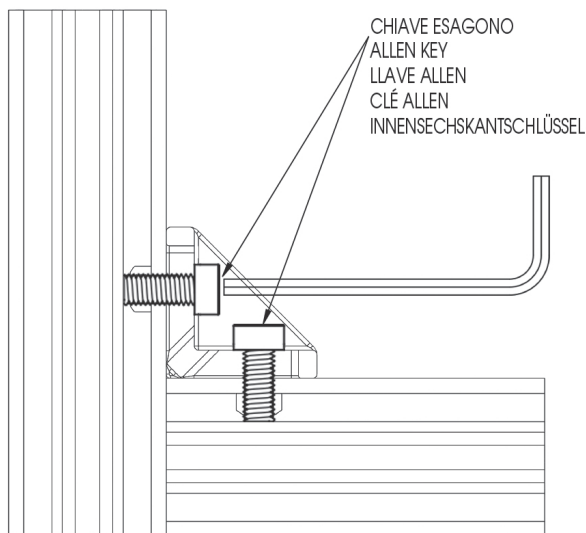
Fastening with angles or connectors. Wide possibility for adjustment and ease of installation.

Fissaggio con angolari o connettori. Grande possibilità di regolazione e facilità di montaggio.

Fijación con escuadras o acopladores. Gran posibilidad de ajuste y facilidad de montaje.

Fixation à cornières ou connecteurs. Grande possibilité de réglage et facilité de montage.

Befestigung mit Winkelverbindern oder Verbindungsstücken. Zahlreiche Einstellmöglichkeiten und einfache Montage.



THREADING OF PROFILES

FILETTATURA DEI PROFILI / ROSCADO DE LOS PERFILES / FILETAGE DES PROFILÉS / GEWINDE DER PROFILE

When making the threads, we recommend that you follow the depths (L [mm]) given in the following table:

Nella realizzazione delle filettature si consiglia di rispettare le profondità (L [mm]) riportate nella tabella seguente:

A la hora de realizar los roscados, se aconseja respetar las profundidades (L [mm]) indicadas en la siguiente tabla:

Pour la réalisation des filetages, il est recommandé de respecter les profondeurs (L (mm)) indiquées dans le tableau ci-après:

Bei der Ausführung der Gewinde sollten die in der folgenden Tabelle angegebenen Tiefen (L [mm]) eingehalten werden:

Slot / Cava / Ranura / Rainure / Nut	M	L (mm)
6	6	15
8	8	25

The maximum screw tightening torque (C MAX) suggested for the assembly of Alusic components (unless otherwise specified or particular applications to be assessed on a case-by-case basis) is as follows:

Le coppie massime di serraggio (C MAX) consigliate per le viti per i vari componenti del catalogo Alusic (salvo diverse specifiche o applicazioni particolari valutabili caso per caso) sono le seguenti:

Los pares de apriete máximos (C MAX) recomendados para los tornillos destinados al montaje de los distintos componentes del catálogo Alusic (salvo que se especifique otra cosa o para aplicaciones especiales, que deben evaluarse caso por caso) son los siguientes:

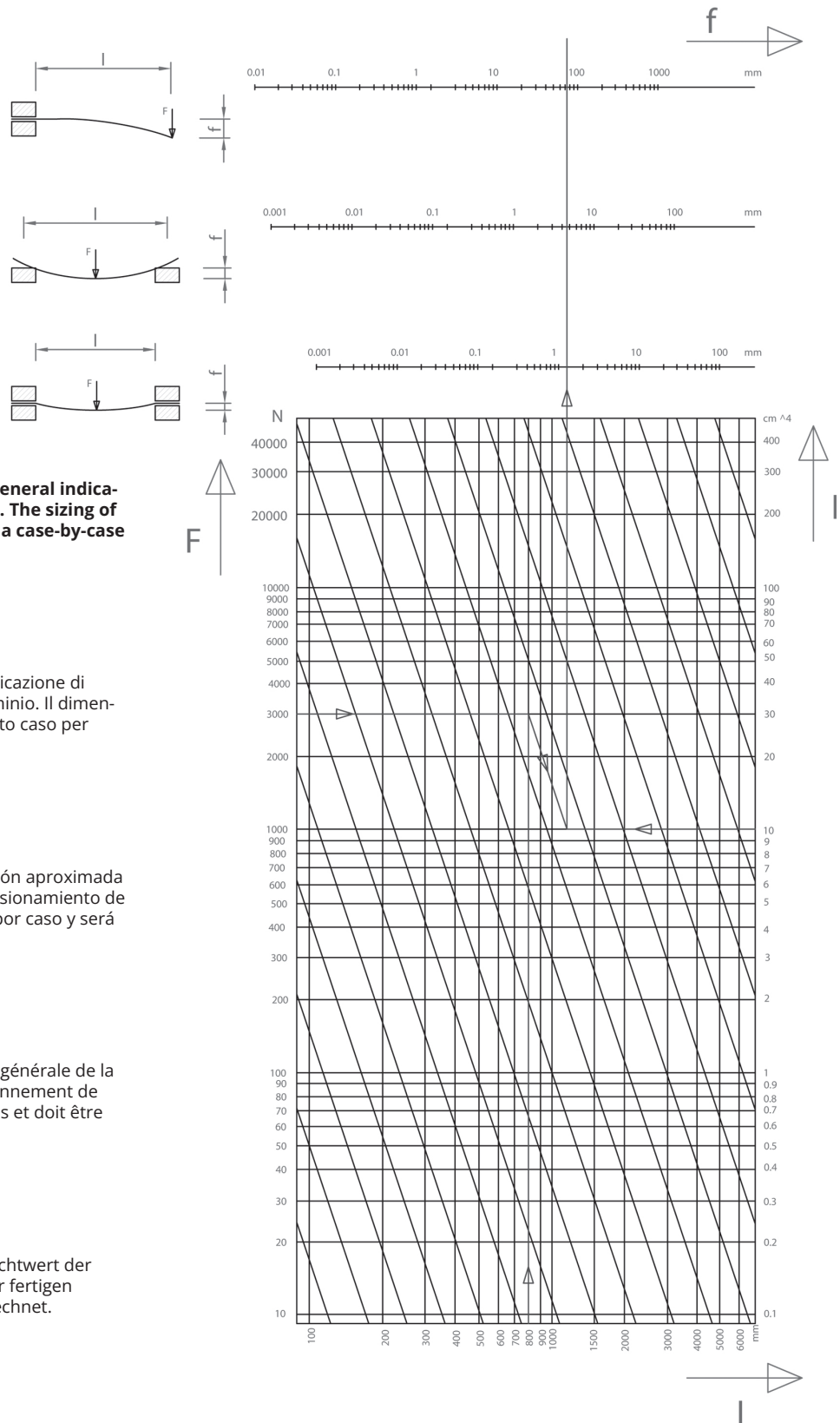
Les couples de serrage maximal des vis (C MAX) recommandés pour les vis des différents composants du catalogue Alusic (sauf indication contraire ou applications particulières à évaluer au cas par cas) sont les suivants:

Die maximalen Anzugsmomente (C MAX), die für die Schrauben für die verschiedenen Komponenten des Alusic-Katalogs empfohlen werden (sofern nicht anders angegeben oder bei besonderen Anwendungen, die für den jeweiligen Fall zu bewerten sind), sind folgende:

Slot / Cava / Ranura / Rainure / Nut	M	C MAX (N/m)
6	6	10
8	8	20

LOAD/BENDING DIAGRAM

DIAGRAMMA CARICO/INFLESSIONE / DIAGRAMA CARGA/INFLEXIÓN / DIAGRAMME CHARGE/FLEXION / LAST-/BIEGEDIAGRAMM



The diagram shown to the side provides a general indication of the bending of an aluminium profile. The sizing of the finished structure will be calculated on a case-by-case basis, and is the customer's responsibility.

Example:

Load: 3000 N

Moment of inertia: 10 cm⁴

Distance between supports: 800 mm

Il diagramma riportato a fianco fornisce un'indicazione di massima della flessione di un profilato in alluminio. Il dimensionamento della struttura finita andrà calcolato caso per caso e sarà a cura del cliente.

Esempio:

Carico: 3000N

Momento di inerzia: 10 cm⁴

Distanza appoggi: 800 mm

El diagrama contiguo proporciona una indicación aproximada de la flexión de un perfil de aluminio. El dimensionamiento de la estructura acabada deberá calcularse caso por caso y será a cargo del cliente.

Ejemplo:

Carga: 3000 N

Momento de inercia: 10 cm⁴

Distancia apoyos: 800 mm

Le diagramme ci-contre fournit une indication générale de la flexion d'un profilé en aluminium. Le dimensionnement de la structure finie doit être calculé au cas par cas et doit être fourni par le client.

Exemple:

Charge: 3000 N

Moment d'inertie: 10 cm⁴

Espacement des supports: 800 mm

Das nebenstehende Diagramm liefert einen Richtwert der Biegung eines Aluminiumprofils. Die Größe der fertigen Struktur wird von Fall zu Fall vom Kunden berechnet.

Beispiel:

Last: 3000 N

Trägheitsmoment: 10 cm⁴

Abstand zwischen den Stützen: 800 mm

SYMBOLS / SIMBOLI / SÍMBOLOS / SYMBOLES / SYMBOLE



Product for series 30 6 AC slot profiles

Prodotto per profili serie 30 cava 6 AC
 Producto para perfiles con ranura 6 AC serie 30
 Produit pour profilés rainure 6 AC série 30
 Produkt für Profile 6 AC Nut Reihe 30



Product for series 40 8 AC slot profiles

Prodotto per profili serie 40 cava 8 AC
 Producto para perfiles con ranura 8 AC serie 40
 Produit pour profilés rainure 8 AC série 40
 Produkt für Profile 8 AC Nut Reihe 40



Product for series 45 8 AC slot profiles

Prodotto per profili serie 45 cava 8 AC
 Producto para perfiles con ranura 8 AC serie 45
 Produit pour profilés rainure 8 AC série 45
 Produkt für Profile 8 AC Nut Reihe 45



Box

Scatola
 Caja
 Boîte
 Schachtel



Load

Portata
 Carga
 Charge
 Tragkraft



Stainless steel product

Prodotto in inox
 Producto de acero inoxidable
 Produit en acier inoxydable
 Produkt aus rostfreiem Stahl



Patented product

Prodotto brevettato
 Producto patentado
 Produit breveté
 Patentiertes Produkt



New product

Prodotto nuovo
 Nuevo producto
 Nouveau produit
 Neues Produkt



STANDARD PROFILES

PROFILI STANDARD
PERFILES ESTÁNDARES
PROFILÉS STANDARD
STANDARD-PROFILE

ALUSIC STRUCTURAL PROFILES

PROFILI STRUTTURALI ALUSIC / PERFILES ESTRUCTURALES ALUSIC / PROFILÉS STRUCTURELS ALUSIC / KONSTRUKTIONSPROFILE ALUSIC

EN

All profiles in the Alusic catalog are made through the extrusion of aluminum alloy, 60% of which comes from recycled sources. The aluminium used is supplied as T5/T6 temper (cooled from hot working/solution heat treated and artificially aged). The bars are normally supplied with a 12 µm anodising treatment (on request, most profiles can also be supplied as mill finish). The tolerances applied when extruding the profiles follow EN 12020-2.

IT

Tutti i profili del catalogo Alusic sono realizzati per estrusione di lega di alluminio proveniente al 60% da fonti riciclate. Lo stato metallurgico di fornitura è T5/T6 (solubilizzato, temprato e invecchiato artificialmente). Le barre sono normalmente fornite anodizzate con profondità di trattamento in classe 12 µm (a richiesta la maggior parte dei profili può essere fornita grezza). Le tolleranze generali seguite per l'estrusione dei profili seguono la norma UNI-EN 12020-2.

ES

Todos los perfiles del catálogo de Alusic se fabrican mediante la extrusión de aleación de aluminio, el 60% de la cual proviene de fuentes recicladas. El estado metalúrgico en que se suministran es T5/T6 (solubilizado, templado y envejecido artificialmente). Las barras normalmente se suministran anodizadas, con una profundidad de tratamiento de 12 µm (bajo solicitud, la mayor parte de los perfiles puede suministrarse en bruto). Las tolerancias generales conseguidas mediante la extrusión de los perfiles son acordes a la norma UNI-EN 12020-2.

FR

Tous les profils du catalogue Alusic sont réalisés par extrusion d'alliage d'aluminium provenant à 60% de sources recyclées. L'état métallurgique de fourniture est l'état T5/T6 (solubilisé, trempé et vieilli artificiellement). Les barres sont fournies anodisées avec une profondeur de traitement en classe 12 µm (sur demande, la plupart des profilés peuvent être fournis bruts). Les tolérances générales appliquées à l'extrusion des profilés respectent la norme UNI-EN 12020-2.

DE

Alle Profile im Alusic-Katalog werden durch Extrusion von Aluminiumlegierungen hergestellt, wobei 60% aus recycelten Quellen stammen. Der metallurgische Lieferzustand ist T5/T6 (lösungsgeglüht, abgeschreckt aus der Warmumformungstemperatur und warmausgehärtet). Normalerweise werden die Stangen dem Eloxalverfahren unterzogen und haben eine 12 µm dicke Schutzschicht (auf Anfrage sind die meisten der Profile auch ohne Eloxierung erhältlich). Für die Strangpressung der Profile wurden die allgemeinen Toleranzen der Norm UNI EN 12020-2 eingehalten.

CHEMICAL COMPOSITION OF ALLOYS

COMPOSIZIONE DELLE LEGHE / COMPOSICIÓN QUÍMICA DE LAS ALEACIONES

COMPOSITION CHIMIQUE DES ALLIAGES / CHEMISCHE ZUSAMMENSETZUNG DER LEGIERUNGEN

EN-AW	Cu	Fe	Mn	Mg	Si	Zn	Cr	Ti	Al
6060	0.10	0.1 - 0.3	0.10	0.35 - 0.6	0.3 - 0.6	0.15	0.05	0.10	dal 98% al 99%
6063	0.10	0.35	0.10	0.45 - 0.9	0.2 - 0.6	0.10	0.10	0.10	dal 97,5% al 98,5%

MECHANICAL PROPERTIES

CARATTERISTICHE MECCANICHE / CARACTERÍSTICAS MECÁNICAS

CARACTÉRISTIQUES MÉCANIQUES / MECHANISCHE EIGENSCHAFTEN

EN-AW	Rm (N/mm ²)	Rp0,2 (N/mm ²)	A (%)	HB
6060	190	150	8	70
6063	215	170	8	75

PHYSICAL PROPERTIES

CARATTERISTICHE FISICHE / CARACTERÍSTICAS FÍSICAS

CARACTÉRISTIQUES PHYSIQUES / PHYSIKALISCHE EIGENSCHAFTEN

E [N/mm ²]	69000
ρ [Ω mm/m]	0,033
λ W/mK	210
T _m (C°)	615 - 655
α (K ⁻¹)	25X10 ⁻⁶



Alusic

PROFILES SERIES 20 SLOT 6 MC

PROFILI SERIE 20 CAVA 6 MC

PERFILES SERIE 20 RANURA 6 MC

PROFILÉS SÉRIE 20 RAINURE 6 MC

PROFILE REIHE 20 NUT 6 MC

EN Alusic series 20 profiles, featuring a 6 mm fastening T-slot, are one of the lightest ranges in the Alusic catalogue.

This range can be fastened with M6 hardware using suitable accessories, or by M6 threading at the ends of the bars. Nuts are available with M4 and M5 threads; they can be inserted at any point in the slot, even following initial assembly of the structure.

IT I profili Alusic serie 20, dotati di una cava di fissaggio da 6 mm a "T", rappresentano una delle linee più leggere del catalogo.

La serie permette il fissaggio con viti M6 tramite gli opportuni accessori di fissaggio o tramite filettatura M6 alle estremità delle barre. Per quanto riguarda i dadi sono disponibili con filetti M4 e M5; possono essere inseriti in qualunque punto della cava anche successivamente al primo montaggio della struttura.

ES Los perfiles Alusic serie 20, dotados de una ranura de fijación de 6 mm en "T", conforman una de las líneas más ligeras del catálogo.

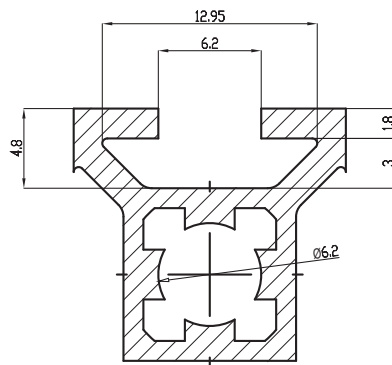
La serie permite la fijación con tornillos M6 mediante los correspondientes accesorios de fijación o mediante roscado M6 en los extremos de las barras. En lo que respecta a las tuercas, están disponibles con roscas M4 y M5; pueden insertarse en cualquier punto de la ranura, incluso con posterioridad al primer montaje de la estructura.

FR Les profilés Alusic série 20, dotés d'une rainure de fixation de 6 mm en « T », constituent une des lignes les plus légères du catalogue.

La série permet la fixation à l'aide de vis M6, au moyen des accessoires de fixation appropriés ou par filetage M6 à l'extrémité des barres. Concernant les écrous, ils sont disponibles avec filetages M4 et M5 ; ils peuvent être introduits à hauteur de tout point de la rainure, y compris après le premier montage de la structure.

DE Die Alusic-Profilen der Reihe 20 mit T-förmiger Befestigungsnut zu 6 mm stellen eine der leichtesten Produktlinien des Katalogs dar.

Die Reihe ermöglicht die Befestigung mit Schrauben M6 durch das geeignete Befestigungszubehör oder durch Gewinde M6 an den Stangenenden. Die Muttern sind mit Gewinden M4 und M5 erhältlich; sie können an jeder Stelle der Nut eingesetzt werden, auch nach der Erstmontage der Struktur.

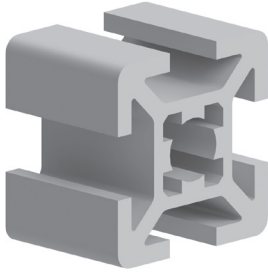


20x20

NEW



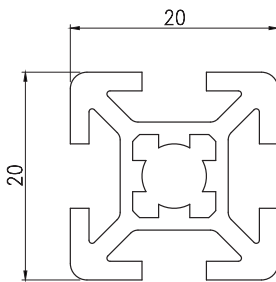
Cod	lx cm ⁴	ly cm ⁴	wx cm ³	wy cm ³	mm ²	Kg/m
084.119.001	0,72	0,72	0,72	0,72	173,79	0,47

**Anodised aluminium**

Alluminio anodizzato
Aluminio anodizado
Aluminium anodisé
Eloxiertes Aluminium
L=6040 mm

Natural colour

Colore naturale
Color natural
Couleur naturelle
Natürliche Farbe

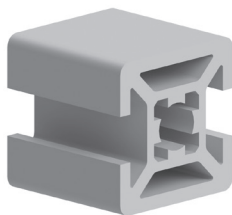


20x20

NEW



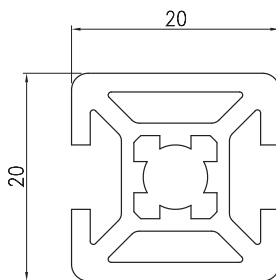
Cod	lx cm ⁴	ly cm ⁴	wx cm ³	wy cm ³	mm ²	Kg/m
084.119.002	0,73	0,91	0,73	0,91	196,11	0,53

**Anodised aluminium**

Alluminio anodizzato
Aluminio anodizado
Aluminium anodisé
Eloxiertes Aluminium
L=6040 mm

Natural colour

Colore naturale
Color natural
Couleur naturelle
Natürliche Farbe







Alusic

PROFILES SERIES 30 SLOT 8 MC

PROFILI SERIE 30 CAVA 8 MC
PERFILES SERIE 30 RANURA 8 MC
PROFILÉS SÉRIE 30 RAINURE 8 MC
PROFILE REIHE 30 NUT 8 MC

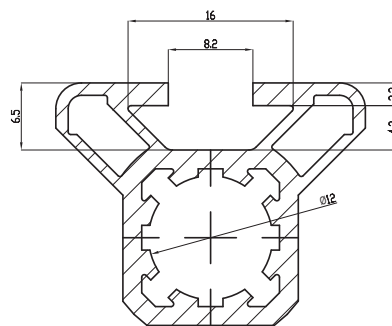
EN Alusic series 30 profiles, featuring an 8 mm fastening T-slot, are one of the ranges with the best strength-weight ratios. This range can be fastened with M8 hardware using suitable accessories, or by M8 threading at the ends of the bars. Nuts are available with M4, M5 and M6 threads; they can be inserted at any point in the slot, even following initial assembly of the structure.

IT I profili Alusic serie 30, dotati di una cava di fissaggio da 8 mm a "T", rappresentano una delle linee con il migliore rapporto peso/resistenza meccanica. La serie permette il fissaggio con viti M8 tramite gli opportuni accessori di fissaggio o tramite filettatura M8 alle estremità delle barre. Per quanto riguarda i dadi sono disponibili con filetti M4, M5 e M6; possono essere inseriti in qualunque punto della cava anche successivamente al primo montaggio della struttura.

ES Los perfiles Alusic serie 30, dotados de una ranura de fijación de 8 mm en "T", conforman una de las líneas con la mejor relación peso-resistencia mecánica. La serie permite la fijación con tornillos M8 mediante los correspondientes accesorios de fijación o mediante roscado M8 en los extremos de las barras. En lo que respecta a las tuercas, están disponibles con roscas M4, M5 y M6; pueden insertarse en cualquier punto de la ranura, incluso con posterioridad al primer montaje de la estructura.

FR Les profilés Alusic série 30, dotés d'une rainure de fixation de 8 mm en « T », représentent l'une des lignes offrant le meilleur rapport poids/résistance mécanique. La série permet la fixation à l'aide de vis M8, au moyen des accessoires de fixation appropriés ou par filetage M8 à l'extrémité des barres. Concernant les écrous, ils sont disponibles avec filetages M4, M5 et M6 ; ils peuvent être introduits à hauteur de tout point de la rainure, y compris après le premier montage de la structure.

DE Die Alusic-Profile der Reihe 30 mit T-förmiger Befestigungsnut zu 8 mm stellen eine der Produktlinien mit dem besten Verhältnis zwischen Gewicht und mechanischer Festigkeit dar. Die Reihe ermöglicht die Befestigung mit Schrauben M8 durch das geeignete Befestigungszubehör oder durch Gewinde M8 an den Stangenenden. Die Muttern sind mit Gewinden M4, M5 und M6 erhältlich; sie können an jeder Stelle der Nut auch nach der Erstmontage der Struktur eingesetzt werden.



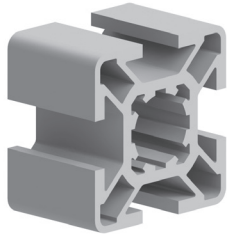


30x30

NEW



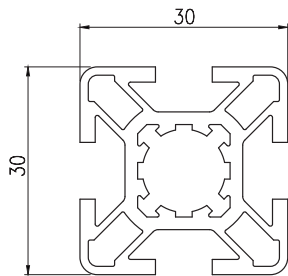
Cod	lx cm ⁴	ly cm ⁴	wx cm ³	wy cm ³	mm ²	Kg/m
084.120.001	2,81	2,81	1,87	2,87	322,32	0,87

**Anodised aluminium**

Alluminio anodizzato
Aluminio anodizado
Aluminium anodisé
Eloxiertes Aluminium
L=6040 mm

Natural colour

Colore naturale
Color natural
Couleur naturelle
Natürliche Farbe

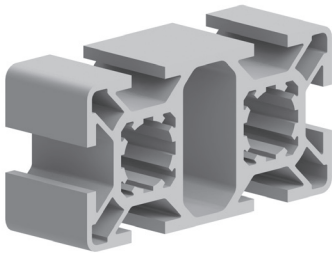


30x60

NEW



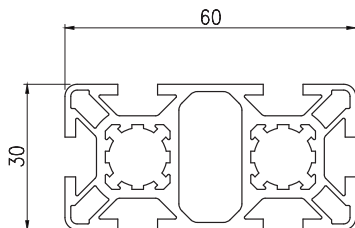
Cod	lx cm ⁴	ly cm ⁴	wx cm ³	wy cm ³	mm ²	Kg/m
084.120.002	5,53	20,245	3,69	6,74	596,93	1,61

**Anodised aluminium**

Alluminio anodizzato
Aluminio anodizado
Aluminium anodisé
Eloxiertes Aluminium
L=6040 mm

Natural colour

Colore naturale
Color natural
Couleur naturelle
Natürliche Farbe

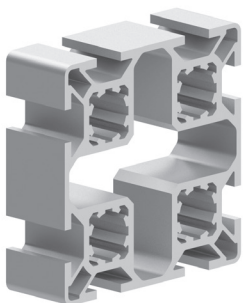


60x60

NEW

MC
8
30

Cod	lx cm ⁴	ly cm ⁴	wx cm ³	wy cm ³	mm ²	Kg/m
084.120.003	37,88	37,88	12,62	12,62	1001,68	2,71



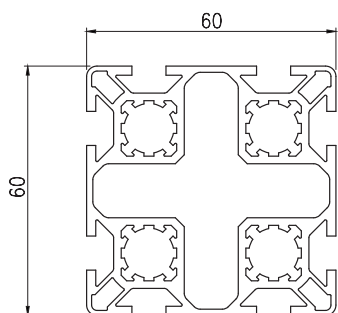
Anodised aluminium

Alluminio anodizzato
Aluminio anodizado
Aluminium anodisé
Eloxiertes Aluminium

L=6040 mm

Natural colour

Colore naturale
Color natural
Couleur naturelle
Natürliche Farbe





Alusic

PROFILES SERIES 40 SLOT 8 MC

PROFILI SERIE 40 CAVA 8 MC
PERFILES SERIE 40 RANURA 8 MC
PROFILÉS SÉRIE 40 RAINURE 8 MC
PROFILE REIHE 40 NUT 8 MC

EN

Alusic series 40 profiles, featuring an 8 mm square fastening slot, represent the perfect compromise between lightness and solidity. This range can be fastened with M8 hardware using suitable accessories, or by threading at the ends of the bars.

Square nuts, also available in spring channel version, are available with M4, M5, M6 and M8 threads; they can be inserted at any point in the slot, even following initial assembly of the structure.

IT

I profili Alusic serie 40, dotati di una cava di fissaggio da 8 mm quadra, rappresentano il giusto compromesso tra leggerezza e robustezza. La serie permette il fissaggio con viti M8 tramite gli opportuni accessori di fissaggio o tramite filettatura alle estremità delle barre.

Per quanto riguarda i dadi quadri, presenti anche nella versione a molla, sono disponibili con filetti M4, M5, M6 e M8; possono essere inseriti in qualunque punto della cava anche successivamente al primo montaggio della struttura.

ES

Los perfiles Alusic serie 40, dotados de una ranura de fijación de 8 mm cuadrada, ofrecen un equilibrio perfecto entre ligereza y robustez. La serie permite la fijación con tornillos M8 mediante los correspondientes accesorios de fijación o mediante roscado en los extremos de las barras.

En lo que respecta a las tuercas cuadradas, también presentes en la versión con muelle, están disponibles con roscas M4, M5, M6 y M8; pueden insertarse en cualquier punto de la ranura, incluso con posterioridad al primer montaje de la estructura.

FR

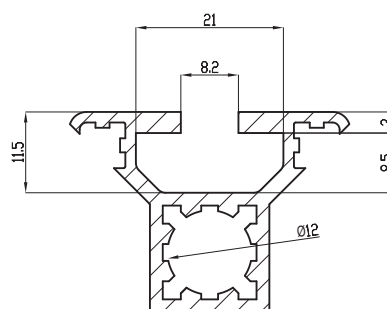
Les profilés Alusic série 40, dotés d'une rainure de fixation carrée de 8 mm, représentent le juste compromis entre légèreté et robustesse. La série permet la fixation à l'aide de vis M8, au moyen des accessoires de fixation appropriés ou par filetage à l'extrémité des barres.

Concernant les écrous carrés, également présents dans la version à ressort, ils sont disponibles avec filetages M4, M5, M6 et M8; ils peuvent être introduits à hauteur de tout point de la rainure, y compris après le premier montage de la structure.

DE

Die Alusic-Profilе der Reihe 40 mit viereckiger Befestigungsnut zu 8 mm stellen die richtige Mischung zwischen Leichtigkeit und Robustheit dar. Die Reihe ermöglicht die Befestigung mit Schrauben M8 durch das geeignete Befestigungszubehör oder durch Gewinde an den Stangenden.

Die Vierkantmuttern, die auch in der Ausführung mit Feder vorhanden sind, sind mit Gewinden M4, M5, M6 und M8 erhältlich; sie können an jeder Stelle der Nut auch nach der Erstmontage der Struktur eingesetzt werden.

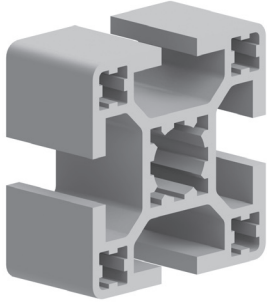


40x40

NEW



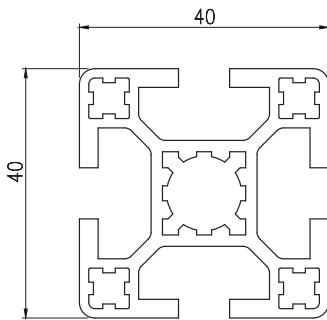
Cod	lx cm ⁴	ly cm ⁴	wx cm ³	wy cm ³	mm ²	Kg/m
084.121.001	8,97	8,97	4,48	4,48	540,94	1,46

**Anodised aluminium**

Alluminio anodizzato
Aluminio anodizado
Aluminium anodisé
Eloxiertes Aluminium
L=6040 mm

Natural colour

Colore naturale
Color natural
Couleur naturelle
Natürliche Farbe

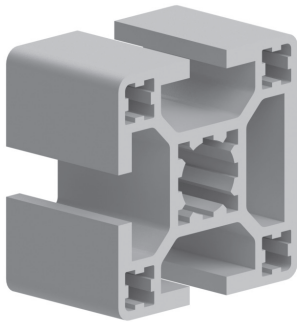


40x40

NEW



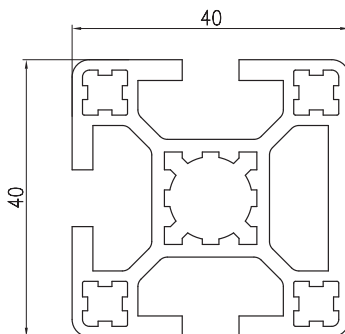
Cod	lx cm ⁴	ly cm ⁴	wx cm ³	wy cm ³	mm ²	Kg/m
084.121.004	8,99	9,78	4,49	4,48	565,54	1,53

**Anodised aluminium**

Alluminio anodizzato
Aluminio anodizado
Aluminium anodisé
Eloxiertes Aluminium
L=6040 mm

Natural colour

Colore naturale
Color natural
Couleur naturelle
Natürliche Farbe

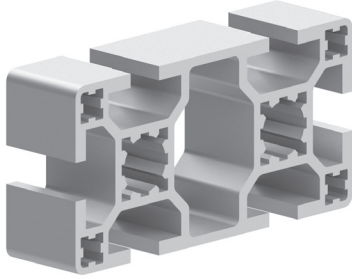


40x60

NEW

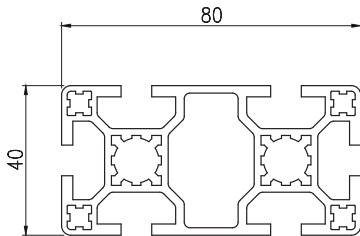
MC
8
40

Cod	Ix cm ⁴	Iy cm ⁴	wx cm ³	wy cm ³	mm ²	Kg/m
084.121.002	16.67	61.21	8.33	15.3	939	2.54



Anodised aluminium
Alluminio anodizzato
Aluminio anodizado
Aluminium anodisé
Eloxiertes Aluminium
L=6040 mm

Natural colour
Colore naturale
Color natural
Couleur naturelle
Natürliche Farbe

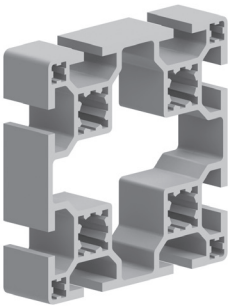


80x80

NEW

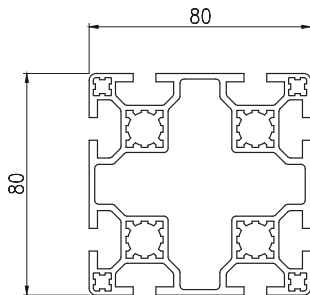
MC
8
40

Cod	Ix cm ⁴	Iy cm ⁴	wx cm ³	wy cm ³	mm ²	Kg/m
084.121.003	107,72	107,72	26,93	26,93	1473,57	3,99



Anodised aluminium
Alluminio anodizzato
Aluminio anodizado
Aluminium anodisé
Eloxiertes Aluminium
L=6040 mm

Natural colour
Colore naturale
Color natural
Couleur naturelle
Natürliche Farbe





Alusic

PROFILES SERIES 45 SLOT 8 MC

PROFILI SERIE 45 CAVA 8 MC
PERFILES SERIE 45 RANURA 8 MC
PROFILÉS SÉRIE 45 RAINURE 8 MC
PROFILE REIHE 45 NUT 8 MC

EN

Alusic series 45 profiles, with their 8 mm square fastening slot, represent the most complete range in the Alusic catalogue; they include profiles with a cross-section from 18.5 to 180 mm.

The range is completed by profiles with closed or tear-off slots, ideal for the food sector; it is also the base for the conveyor belts and linear systems sections.

This range can be fastened with M8 hardware using suitable accessories, or by threading at the ends of the bars. Square nuts, also available in spring channel version, are available with M4, M5, M6 and M8 threads; they can be inserted at any point in the slot, even following initial assembly of the structure.

IT

I profili Alusic serie 45, dotati di una cava di fissaggio da 8 mm quadra, rappresentano la gamma più completa del catalogo Alusic, sono presenti profili da una sezione tra 18.5 e i 180 mm.

La gamma è completa di profili con cave chiuse o pelabili ideali per il settore alimentare, inoltre è la base per le sezioni "nastri trasportatori" e "sistemi lineari".

La serie permette il fissaggio con viti M8 tramite gli opportuni accessori di fissaggio o tramite filettatura alle estremità delle barre. Per quanto riguarda i dadi quadri, presenti anche nella versione a molla, sono disponibili con filetti M4, M5, M6 e M8; possono essere inseriti in qualunque punto della cava anche successivamente al primo montaggio della struttura.

ES

Los perfiles Alusic serie 45, dotados de una ranura de fijación de 8 mm cuadrada, conforman la gama más completa del catálogo de Alusic, con secciones que van de los 18,5 a los 180 mm.

La gama ofrece perfiles con ranuras cerradas o desgarrables, ideales para el sector alimentario, y además sirve de base para las secciones "cintas transportadoras" y "sistemas lineales".

La serie permite la fijación con tornillos M8 mediante los correspondientes accesorios de fijación o mediante roscado en los extremos de las barras. En lo que respecta a las tuercas cuadradas, también presentes en la versión con muelle, están disponibles con roscas M4, M5, M6 y M8; pueden insertarse en cualquier punto de la ranura, incluso con posterioridad al primer montaje de la estructura.

FR

Les profilés Alusic série 45, dotés d'une rainure de fixation carrée de 8 mm, constituent la gamme la plus complète du catalogue Alusic; elle offre des profilés d'une section comprise entre 18,5 et 180 mm.

La gamme comprend des profilés à rainures fermées ou pelables, idéals pour le secteur alimentaire; de plus, elle constitue la base des sections « convoyeurs à bande » et « systèmes linéaires ».

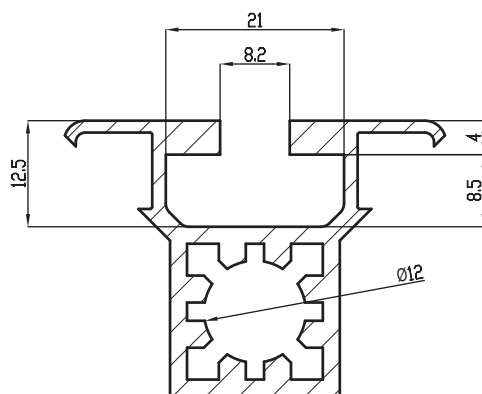
La série permet la fixation à l'aide de vis M8, au moyen des accessoires de fixation appropriés ou par filetage à l'extrémité des barres. Concernant les écrous carrés, également présents dans la version à ressort, ils sont disponibles avec filetages M4, M5, M6 et M8; ils peuvent être introduits à hauteur de tout point de la rainure, y compris après le premier montage de la structure.

DE

Die Alusic-Profilе der Reihe 45 mit viereckiger Befestigungsnut zu 8 mm stellen die umfassendste Produktreihe des Alusic-Katalogs dar; es sind Profile mit einem Querschnitt zwischen 18,5 und 180 mm erhältlich.

Die Produktreihe wird durch Profile mit geschlossenen oder schälbaren Nuten vervollständigt, die ideal für die Lebensmittelbranche sind; außerdem ist sie die Grundlage für die Abschnitte „Förderbänder“ und „Linearsysteme“.

Die Reihe ermöglicht die Befestigung mit Schrauben M8 durch das geeignete Befestigungszubehör oder durch Gewinde an den Stangenenden. Die Vierkantmuttern, die auch in der Ausführung mit Feder vorhanden sind, sind mit Gewinden M4, M5, M6 und M8 erhältlich; sie können an jeder Stelle der Nut auch nach der Erstmontage der Struktur eingesetzt werden.



45x45

NEW


 MC
8
45

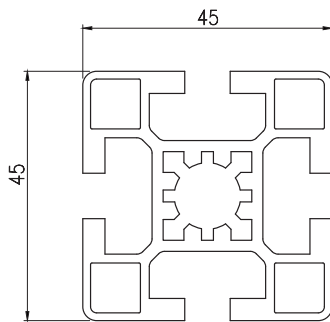
Cod	lx cm ⁴	ly cm ⁴	wx cm ³	wy cm ³	mm ²	Kg/m
084.122.001	13,05	13,05	5,80	5,80	676,88	1,83

**Anodised aluminium**

Alluminio anodizzato
Aluminio anodizado
Aluminium anodisé
Eloxiertes Aluminium
L=6040 mm

Natural colour

Colore naturale
Color natural
Couleur naturelle
Natürliche Farbe

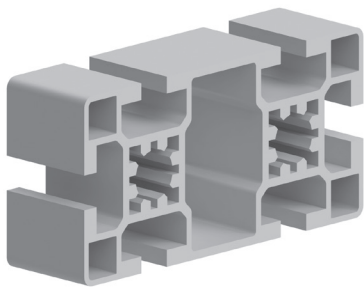


45x90

NEW


 MC
8
45

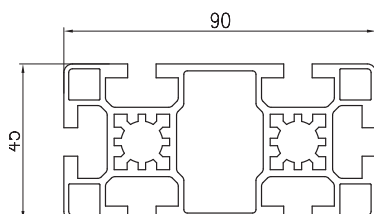
Cod	lx cm ⁴	ly cm ⁴	wx cm ³	wy cm ³	mm ²	Kg/m
084.122.002	24,58	94,44	10,92	20,98	1163,81	3,15

**Anodised aluminium**

Alluminio anodizzato
Aluminio anodizado
Aluminium anodisé
Eloxiertes Aluminium
L=6040 mm

Natural colour

Colore naturale
Color natural
Couleur naturelle
Natürliche Farbe

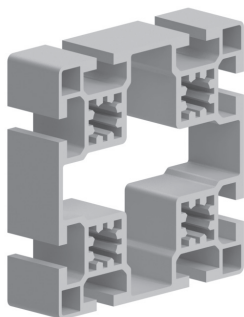


90x90

NEW

MC
8
45

Cod	lx cm ⁴	ly cm ⁴	wx cm ³	wy cm ³	mm ²	Kg/m
084.122.003	172	172	38,22	38,23	1976,08	5,35



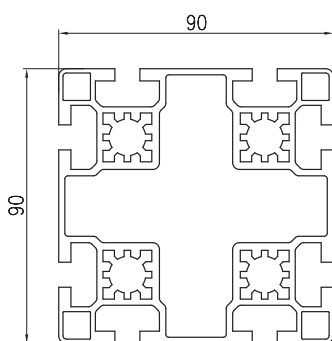
Anodised aluminium

Alluminio anodizzato
Aluminio anodizado
Aluminium anodisé
Eloxiertes Aluminium

L=6040 mm

Natural colour

Colore naturale
Color natural
Couleur naturelle
Natürliche Farbe





Alusic

PROFILES SERIES 50 SLOT 8 MC

PROFILI SERIE 50 CAVA 8 MC
PERFILES SERIE 50 RANURA 8 MC
PROFILÉS SÉRIE 50 RAINURE 8 MC
PROFILE REIHE 50 NUT 8 MC

EN Alusic series 50 profiles, featuring a 10 mm fastening T-slot, are one of the strongest ranges in the Alusic catalogue.

This range can be fastened with M8 hardware using suitable accessories, or by M12 threading at the ends of the bars. Nuts, also available in spring channel version, are available with M4, M5, M6 and M8 threads; they can be inserted at any point in the slot, even following initial assembly of the structure.

IT I profili Alusic serie 50, dotati di una cava di fissaggio da 10 mm a "T", rappresentano una delle gamme più robuste del catalogo Alusic.

La serie permette il fissaggio con viti M8 tramite gli opportuni accessori di fissaggio o tramite filettatura M12 alle estremità delle barre. Per quanto riguarda i dadi, presenti anche nella versione a molla, sono disponibili con filetti M4, M5, M6 e M8; possono essere inseriti in qualunque punto della cava anche successivamente al primo montaggio della struttura.

ES Los perfiles Alusic serie 50, dotados de una ranura de fijación de 10 mm en "T", conforman una de las gamas más robustas del catálogo de Alusic.

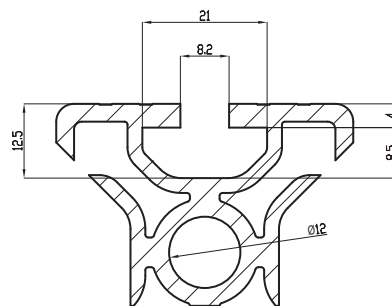
La serie permite la fijación con tornillos M8 mediante los correspondientes accesorios de fijación o mediante roscado M12 en los extremos de las barras. En lo que respecta a las tuercas, también presentes en la versión con muelle, están disponibles con roscas M4, M5, M6 y M8; pueden insertarse en cualquier punto de la ranura, incluso con posterioridad al primer montaje de la estructura.

FR Les profilés Alusic série 50, dotés d'une rainure de fixation de 10 mm en « T », constituent une des gammes les plus robustes du catalogue Alusic.

La série permet la fixation à l'aide de vis M8, au moyen des accessoires de fixation appropriés ou par filetage M12 à l'extrémité des barres. Concernant les écrous, également présents dans la version à ressort, ils sont disponibles avec filetages M4, M5, M6 et M8 ; ils peuvent être introduits à hauteur de tout point de la rainure, y compris après le premier montage de la structure.

DE Die Alusic-Profilen der Reihe 50 mit T-förmiger Befestigungsnut zu 10 mm stellen eine der robustesten Produktreihen des Alusic-Katalogs dar.

Die Reihe ermöglicht die Befestigung mit Schrauben M8 durch das geeignete Befestigungszubehör oder durch Gewinde M12 an den Stangenden. Die Muttern, die auch in der Ausführung mit Feder vorhanden sind, sind mit Gewinden M4, M5, M6 und M8 erhältlich; sie können an jeder Stelle der Nut auch nach der Erstmontage der Struktur eingesetzt werden.

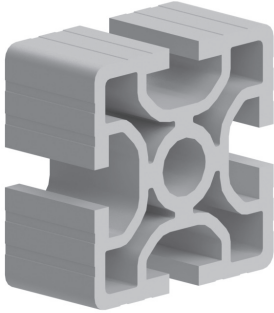


50x50

NEW


 MC 8 50

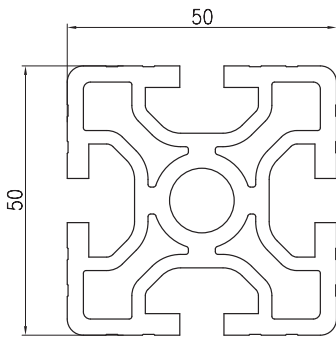
Cod	lx cm ⁴	ly cm ⁴	wx cm ³	wy cm ³	mm ²	Kg/m
084.123.001	25,09	25,09	10,03	10,03	1051,01	2,85

**Anodised aluminium**

Alluminio anodizzato
 Aluminio anodizado
 Aluminium anodisé
 Eloxiertes Aluminium
L=6040 mm

Natural colour

Colore naturale
 Color natural
 Couleur naturelle
 Natürliche Farbe







Alusic

SPECIAL PROFILES

PROFILI SPECIALI
PERFILES ESPECIALES
PROFILÉS SPÉCIAUX
SONDERPROFILE

EN This section contains profiles dedicated to special applications complementary to structural profiles, such as profiles for stairs or cable conduits.

IT In questa sezione vengono raccolti quei profili dedicati ad applicazioni speciali complementari ai profili strutturali, come il profilo per gli scalini o le canaline per i cavi.

ES Esta sección recoge los perfiles específicos para aplicaciones especiales complementarios a los perfiles estructurales, como los perfiles para peldaños o las canaletas para cables.

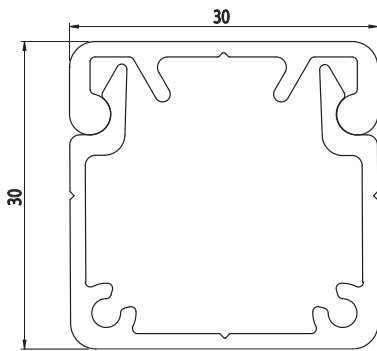
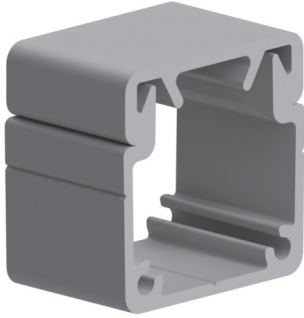
FR Cette section rassemble les profilés destinés à des applications spéciales complémentaires aux profilés structurels, comme le profilé pour marches ou les caniveaux pour câbles.

DE In diesem Abschnitt werden die Profile für Spezialanwendungen aufgeführt, die die Konstruktionsprofile ergänzen, wie zum Beispiel das Profil für Stufen oder Kabelkanäle.



30X30 CABLE CHANNEL

CANALINA PORTACAVI 30X30
 CANALETA PARA CABLES
 CANIVEAU À CÂBLES
 KABELKANAL





Cod	Note	Kg/m
084.101.092	Cable channel - Canalina - Canaletta para cables - Caniveau à câbles - Abdeckung Kabelkanal	0,45
084.101.093	Cable channel cover - Coperchio canalina - Tapa canaletta para cables - Couvercle caniveau à câbles - Abdeckung Kabelkanal	0,28

Anodised aluminium

Alluminio anodizzato
 Aluminio anodizado
 Aluminium anodisé
 Eloxiertes Aluminium
L=6040 mm

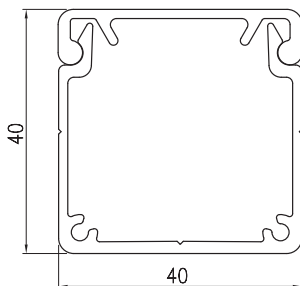
Natural colour

Colore naturale
 Color natural
 Couleur naturelle
 Natürliche Farbe

Cap - Tappo - Tapòn - Embout - Abdeck			
			
Cod	Mat	g	Col
084.201.096	ALL	4,7	■

40X40 CABLE CHANNEL

CANALINA PORTACAVI 40X40
 CANALETA PARA CABLES
 CANIVEAU À CÂBLES
 KABELKANAL





Cod	Note	Kg/m
084.101.097	Cable channel - Canalina - Canaletta para cables - Caniveau à câbles - Abdeckung Kabelkanal	0,6
084.101.098	Cable channel cover - Coperchio canalina - Tapa canaletta para cables - Couvercle caniveau à câbles - Abdeckung Kabelkanal	0,31

Anodised aluminium

Alluminio anodizzato
 Aluminio anodizado
 Aluminium anodisé
 Eloxiertes Aluminium
L=6040 mm

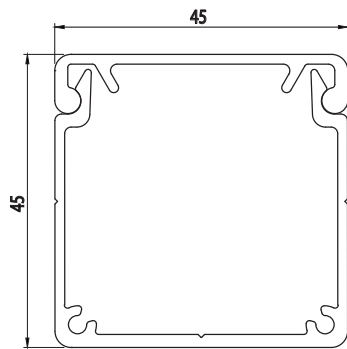
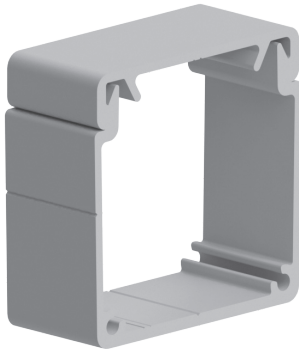
Natural colour

Colore naturale
 Color natural
 Couleur naturelle
 Natürliche Farbe

Cap - Tappo - Tapòn - Embout - Abdeck			
			
Cod	Mat	g	Col
084.201.097	ALL	8,5	■

CABLE CHANNEL

CANALINA PORTACAVI
 CANALETA PARA CABLES
 CANIVEAU À CÂBLES
 KABELKANAL



Cod	Note	Kg/m
084.101.053	Cable channel - Canalina - Canaletta para cables - Caniveau à câbles - Abdeckung Kabelkanal	0,70
084.101.054	Cable channel cover - Coperchio canalina - Tapa canaletta para cables - Couvercle caniveau à câbles - Abdeckung Kabelkanal	0,40

Anodised aluminium

Alluminio anodizzato
 Aluminio anodizado
 Aluminium anodisé
 Eloxiertes Aluminium
L=6040 mm

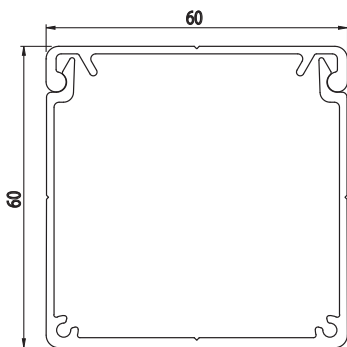
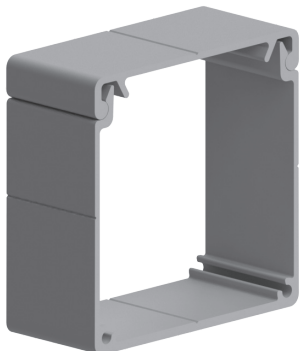
Natural colour

Colore naturale
 Color natural
 Couleur naturelle
 Natürliche Farbe

Cap - Tappo - Tapòn - Embout - Abdeck			
Cod	Mat	g	Col
084.201.053	ALL	15	■

CABLE CHANNEL

CANALINA PORTACAVI
 CANALETA PARA CABLES
 CANIVEAU À CÂBLES
 KABELKANAL



Cod	Note	Kg/m
084.101.078	Cable channel - Canalina - Canaletta para cables - Caniveau à câbles - Abdeckung Kabelkanal	0,87
084.101.079	Cable channel cover - Coperchio canalina - Tapa canaletta para cables - Couvercle caniveau à câbles - Abdeckung Kabelkanal	0,39

Anodised aluminium

Alluminio anodizzato
 Aluminio anodizado
 Aluminium anodisé
 Eloxiertes Aluminium
L=6040 mm

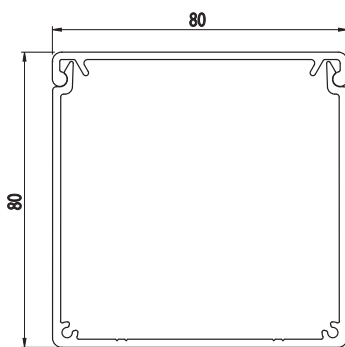
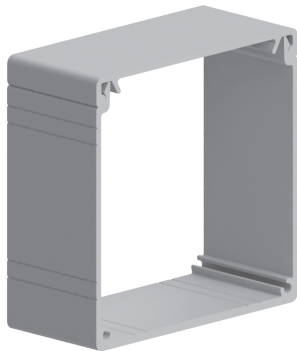
Natural colour

Colore naturale
 Color natural
 Couleur naturelle
 Natürliche Farbe

Cap - Tappo - Tapòn - Embout - Abdeck			
Cod	Mat	g	Col
084.201.079	ALL	19	■

CABLE CHANNEL

CANALINA PORTACAVI
 CANALETA PARA CABLES
 CANIVEAU À CÂBLES
 KABELKANAL




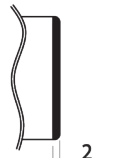
Cod	Note	Kg/m
084.101.055	Cable channel - Canalina - Canaletta para cables - Caniveau à câbles - Abdeckung Kabelkanal	1,50
084.101.056	Cable channel cover - Coperchio canalina - Tapa canaletta para cables - Couvercle caniveau à câbles - Abdeckung Kabelkanal	0,60

Anodised aluminium

Alluminio anodizzato
 Aluminio anodizado
 Aluminium anodisé
 Eloxiertes Aluminium
L=6040 mm

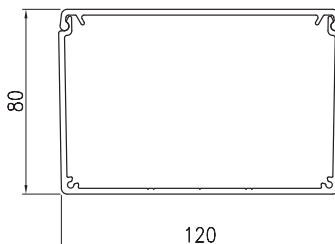
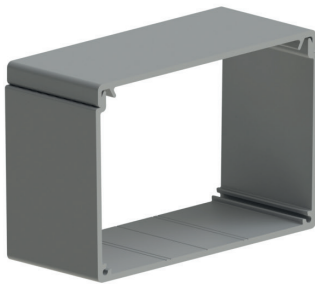
Natural colour

Colore naturale
 Color natural
 Couleur naturelle
 Natürliche Farbe

Cap - Tappo - Tapòn - Embout - Abdeck			
			
Cod	Mat	g	Col
084.201.059	ALL	30	■

120X80 CABLE CHANNEL

CANALINA PORTACAVI 120X80
 CANALETA PARA CABLES
 CANIVEAU À CÂBLES
 KABELKANAL



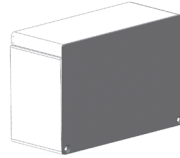

Cod	Note	Kg/m
084.101.099	Cable channel - Canalina - Canaletta para cables - Caniveau à câbles - Abdeckung Kabelkanal	1,86
084.101.100	Cable channel cover - Coperchio canalina - Tapa canaletta para cables - Couvercle caniveau à câbles - Abdeckung Kabelkanal	0,95

Anodised aluminium

Alluminio anodizzato
 Aluminio anodizado
 Aluminium anodisé
 Eloxiertes Aluminium
L=6040 mm

Natural colour

Colore naturale
 Color natural
 Couleur naturelle
 Natürliche Farbe

Cap - Tappo - Tapòn - Embout - Abdeck			
			
Cod	Mat	g	Col
084.201.099	ALL	51,8	■





Alusic

ACCESSORIES

ACCESSORI
ACCESORIOS
ACCESSOIRES
ZUBEHÖR

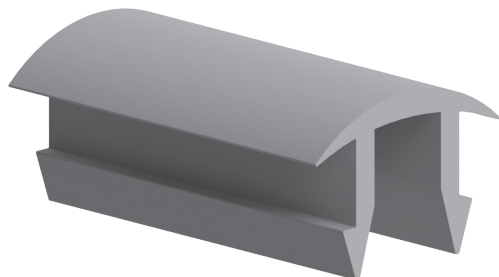


COVER PROFILE

CHIUDICAVA MORBIDO
TAPA-RANURA
PROFILÉ DE RECOUVREMENT
ABDECKPROFIL

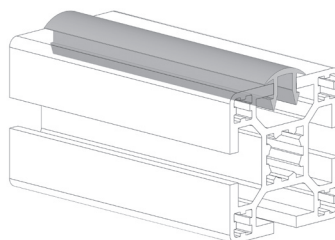
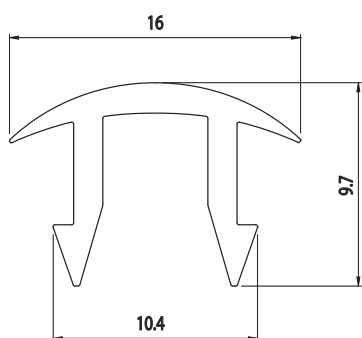
MC
8
45

Cod	Note	g/m
084.203.015	20 m rolls - Rotoli 20 m - Rotoli 20 m - Rouleaux 20 m - Rollen 20 m	57



Soft grey PVC
PVC morbido grigio
PVC flexible color gris
PVC souple gris
Weich-PVC grau

Other colours on request
Altri colori a richiesta
Otros colores bajo solicitud
Autres couleurs sur demande
Weitere Farben auf Anfrage

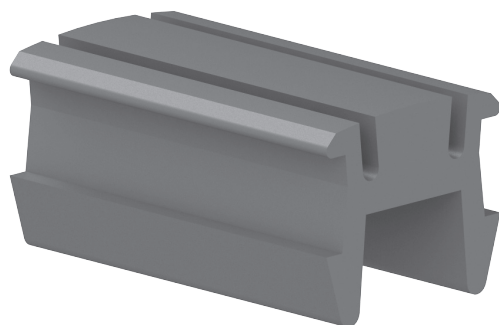


COVER PROFILE

CHIUDICAVA MORBIDO
TAPA-RANURA
PROFILÉ DE RECOUVREMENT
ABDECKPROFIL

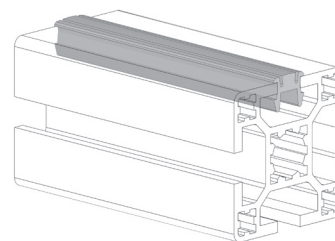
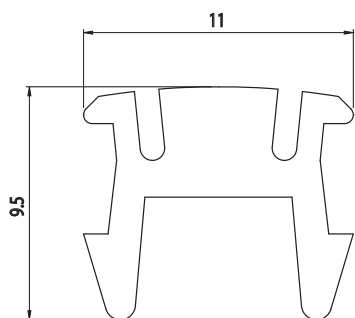
MC
8
45

Cod	Note	Color	g/m
084.203.001	50-100 m rolls - Rotoli 50-100 m - Rollos de 50-100 m - Rouleaux 50-100 m - Rollen 50-100 m	■	75
084.203.001G	50-100 m rolls - Rotoli 50-100 m - Rollos de 50-100 m - Rouleaux 50-100 m - Rollen 50-100 m	■	75



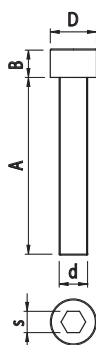
Soft PVC
PVC morbido
PVC flexible color
PVC souple
Weich-PVC

Other colours on request
Altri colori a richiesta
Otros colores bajo solicitud
Autres couleurs sur demande
Weitere Farben auf Anfrage



**CAP SCREWS**

VITI CILINDRICHE
 TORNILLOS DE CABEZA CILÍNDRICA
 VIS À TÊTE CYLINDRIQUE
 ZYLINDERKOPFSCHRAUBEN



Cod	Note	d	A	D	B	s	g
084.301.008	M4x12	M4	12	7	2,5	2,5	1
084.301.054	M5x8	M5	8	8,50	3,50	3	2
084.301.009	M5x12	M5	12	8	3,50	3	3
084.301.035	M5x16	M5	16	8	3,50	3	3
084.301.036	M5x20	M5	20	8	3,50	3	4
084.301.010	M6x12	M6	12	10	4	4	4
084.301.011	M6x16	M6	16	10	4	4	5
084.301.001	M6x20	M6	20	10	4	4	6
084.301.002	M8x16	M8	16	13	5	5	8
084.301.003	M8x20	M8	20	13	5	5	10
084.301.012	M8x22	M8	22	13	5	5	12
084.301.004	M8x25	M8	25	13	5	5	12
084.301.038	M8x30	M8	30	13	5	5	15
084.301.013	M8x35	M8	35	13	5	5	18
084.301.005	M8x40	M8	40	13	5	5	18
084.301.006	M8x50	M8	50	13	5	5	20
084.301.007	M8x60	M8	60	13	5	5	24

Galvanised steel

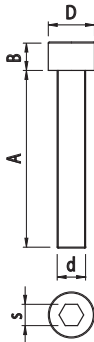
Acciaio zincato
 Acero galvanizado
 Acier zingué
 Verzinkter Stahl



CAP SCREWS

VITI CILINDRICHE
TORNILLOS DE CABEZA CILÍNDRICA
VIS À TÊTE CYLINDRIQUE
ZYLINDERKOPFSCHRAUBEN

STAINLESS STEEL



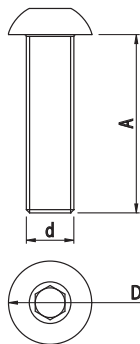
Cod	Note	d	A	D	B	s	g
084.301.032	M8x12	M8	12	13	8	6	8
084.301.029	M8x16	M8	16	13	8	6	11
084.301.025	M8x20	M8	20	13	8	6	13
084.301.033	M8x25	M8	25	13	8	6	15
084.301.031	M8x30	M8	30	13	8	6	16
084.301.026	M8x35	M8	35	13	8	6	17
084.301.027	M8x40	M8	40	13	8	6	20
084.301.030	M8x45	M8	45	13	8	6	21
084.301.028	M8x50	M8	50	13	8	6	22

Stainless steel

Acciaio inox
Acero inoxidable
Acier inox
Rostfreier Stahl

**BUTTON HEAD SCREWS**

VITI BOMBATE
TORNILLOS DE CABEZA ABOMBADA
VIS À TÊTE BOMBÉE
LINSCHRAUBEN



Cod	Note	d	A	D	B	s	g
084.301.079	M5x12	M5	12	10	-	-	3
084.301.040	M6x16	M6	16	10	-	-	5
084.301.039	M8x20	M8	20	14	-	-	6

Galvanised steel

Acciaio zincato
Acero galvanizado
Acier zingué
Verzinkter Stahl

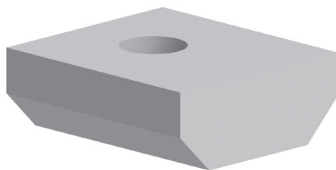
RECTANGULAR NUT

DADO RETTANGOLARE
TUERCA RECTANGULAR
ÉCROU RECTANGULAIRE
RECHTECKMUTTER

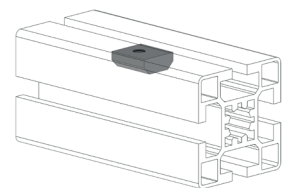
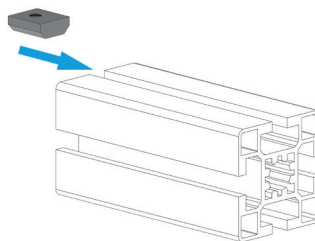
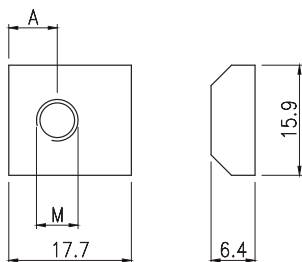
NEW

MC
8
40

Cod	Note	A	g
084.302.155	M6	7	11.7
084.302.156	M8	8.8	11

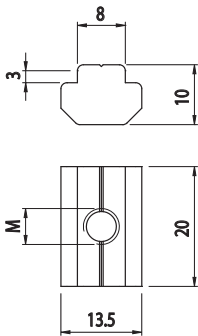
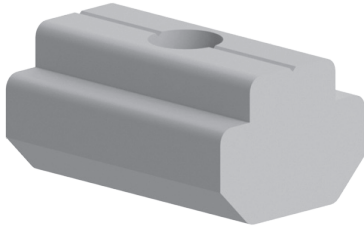
**Galvanised steel**

Acciaio zincato
Acero galvanizado
Acier zingué
Verzinkter Stahl





SLIDING BLOCK
DADO CON RISALTO
TUERCA EN T
ÉCROU EN T
NUTENSTEIN

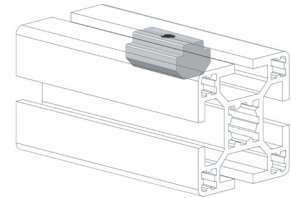
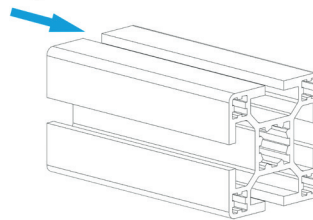


NEW

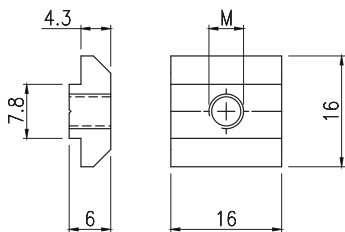
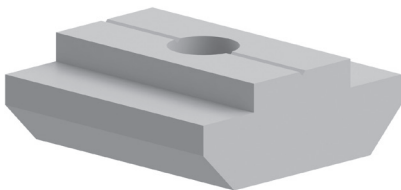
MC 8 45 MC 8 40

Cod	Note	g
084.302.076	M4	18
084.302.077	M5	17
084.302.078	M6	16
084.302.079	M8	15

Galvanised steel
Acciaio zincato
Acero galvanizado
Acier zingué
Verzinkter Stahl



SLIDING BLOCK
DADO CON RISALTO
TUERCA EN T
ÉCROU EN T
NUTENSTEIN

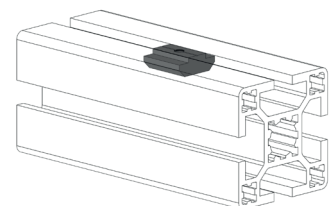
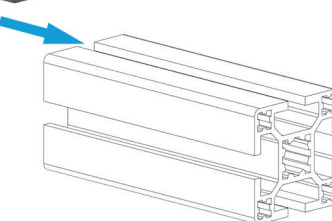


NEW

MC 8 40

Cod	Note	g
084.302.140	M4	9
084.302.141	M5	8.8
084.302.142	M6	8.6
084.302.143	M8	7.7

Galvanised iron
Ferro zincato
Hierro galvanizado
Fer zingué
Feuerverzinktes Eisen

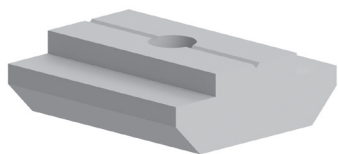




SLIDING BLOCK
DADO CON RISALTO
TUERCA EN T
ÉCROU EN T
NUTENSTEIN

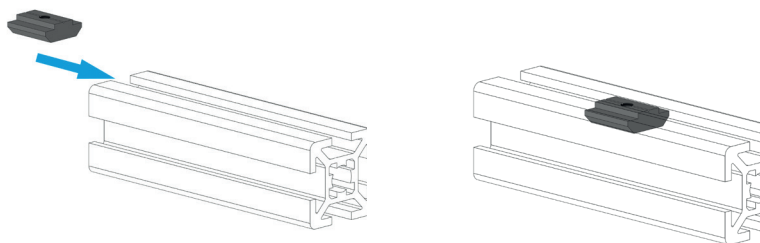
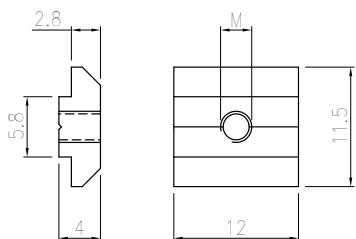
NEW

MC
6
20



Cod	Note	g
084.302.144	M3	3.3
084.302.145	M4	3.2
084.302.146	M5	3
084.302.147	M6	2.8

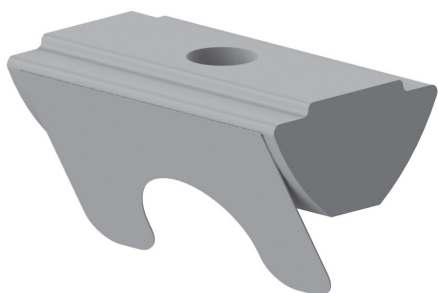
Galvanised iron
Ferro zincato
Hierro galvanizado
Fer zingué
Feuerverzinktes Eisen



SWIVEL-IN SLIDING BLOCK WITH SPRING
DADO A CULLA CON MOLLA
TUERCA CON MUELLE
ÉCROU À RESSORT
NUTENSTEIN MIT FEDERBLECH

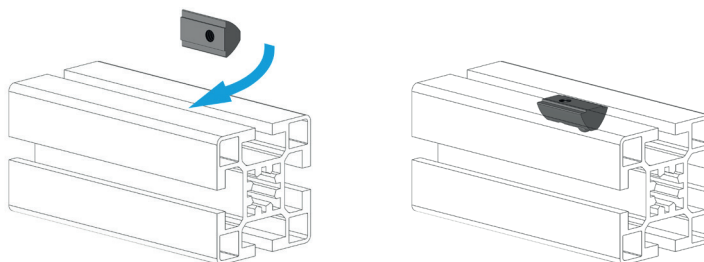
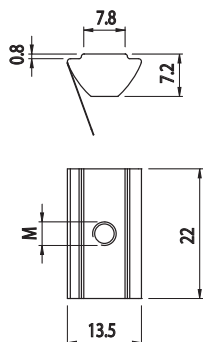
MC
8
45

MC
8
40



Cod	Note	g
084.302.047	M5	12
084.302.048	M6	11
084.302.049	M8	10

Galvanised steel
Acciaio zincato
Acero galvanizado
Acier zingué
Verzinkter Stahl



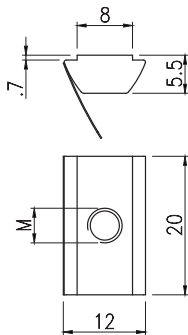
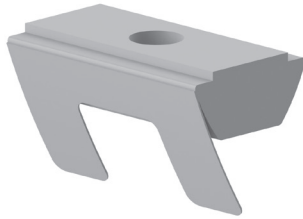


SWIVEL-IN SLIDING BLOCK WITH SPRING

DADO A CULLA CON MOLLA
TUERCA CON MUELLE
ÉCROU À RESSORT
NUTENSTEIN MIT FEDERBLECH

NEW

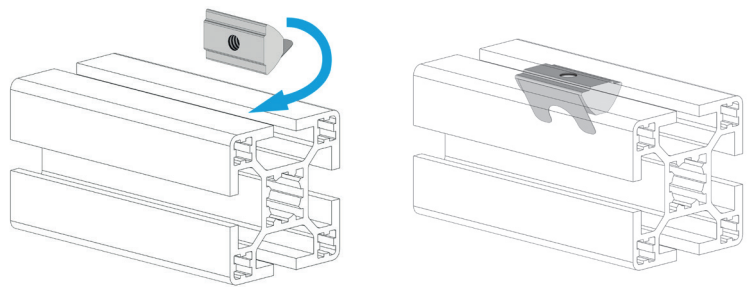
MC
8
40



Cod	Note	g
084.302.160	M5	8
084.302.161	M6	7.5
084.302.162	M8	7

Galvanised steel

Acciaio zincato
Acero galvanizado
Acier zingué
Verzinkter Stahl

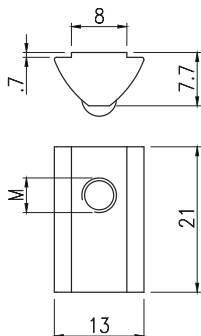
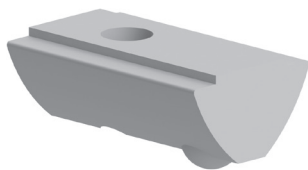


ROLL-IN NUT WITH BALL

DADO A CULLA CON SFERA
TUERCA EN FORMA DE CUNA CON BOLA
ÉCROU À BERCEAU AVEC SPHERE
WIEGENFÖRMIGE MUTTER MIT KUGEL

NEW

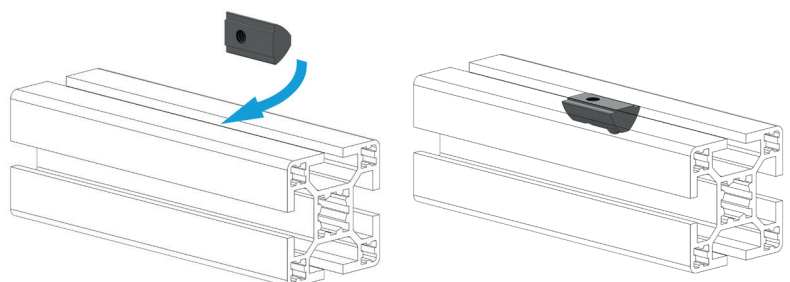
MC
8
40



Cod	Note	g
084.302.148	M5	10.7
084.302.149	M6	10.4
084.302.150	M8	9.5

Galvanised iron

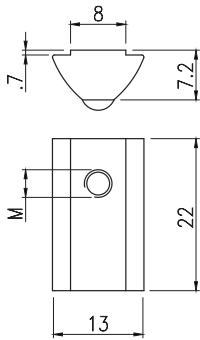
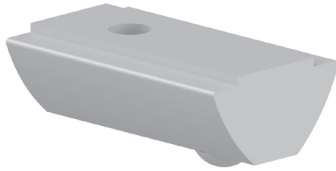
Ferro zincato
Hierro galvanizado
Fer zingué
Feuerverzinktes Eisen





ROLL-IN NUT WITH BALL

DADO A CULLA CON SFERA
 TUERCA EN FORMA DE CUNA CON BOLA
 ÉCROU À BERCEAU AVEC SPHÈRE
 WIEGENFÖRMIGE MUTTER MIT KUGEL



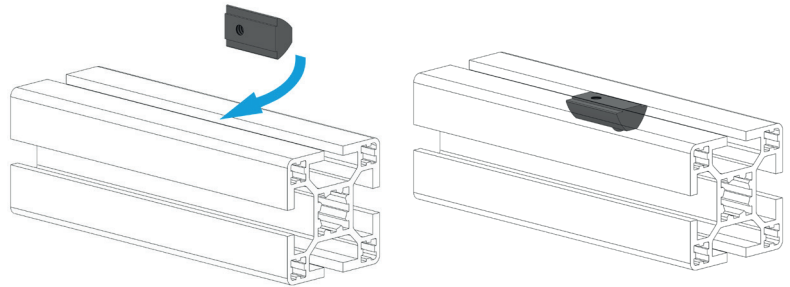
NEW

MC
8
40

Cod	Note	g
084.302.151	M4	11.5
084.302.152	M5	11.2
084.302.153	M6	11
084.302.154	M8	10

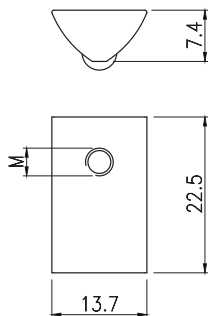
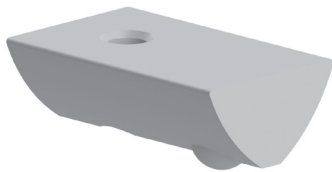
Galvanised iron

Ferro zincato
 Hierro galvanizado
 Fer zingué
 Feuerverzinktes Eisen



ROLL-IN NUT WITH BALL

DADO A CULLA CON SFERA
 TUERCA EN FORMA DE CUNA CON BOLA
 ÉCROU À BERCEAU AVEC SPHÈRE
 WIEGENFÖRMIGE MUTTER MIT KUGEL



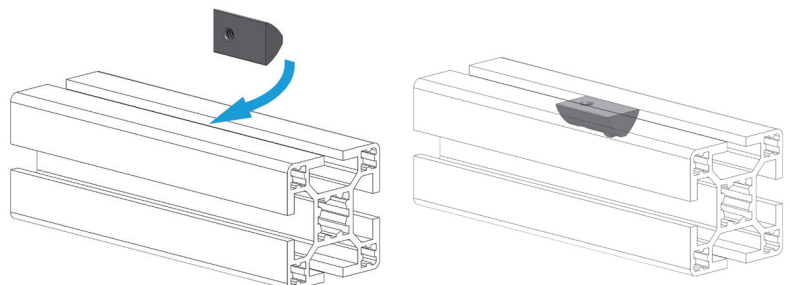
NEW

MC
8
40

Cod	Note	g
084.302.157	M4	11.7
084.302.158	M5	11.1
084.302.159	M6	11

Galvanised iron

Ferro zincato
 Hierro galvanizado
 Fer zingué
 Feuerverzinktes Eisen





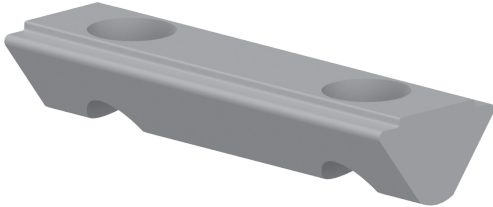
SWIVEL-IN SLIDING BLOCK

DADO A CULLA
TUERCA DE RANURA
ÉCROU POUR RAINURE
EINSCHWENKBARER NUTENSTEIN

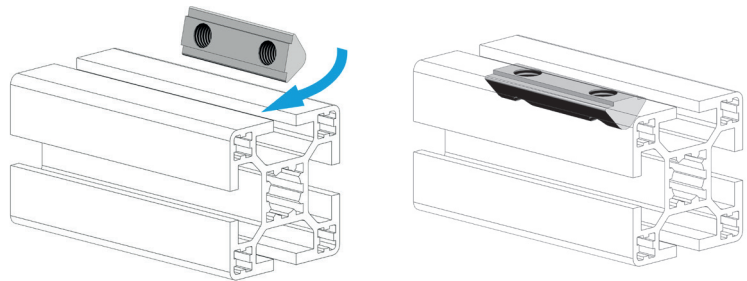
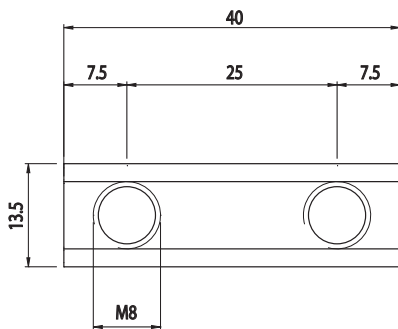
STAINLESS STEEL

MC 8 45
MC 8 40

Cod	Note	g
084.302.068	M8	17



Stainless steel
Acciaio inox
Acero inoxidable
Acier inox
Rostfreier Stahl



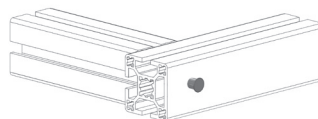
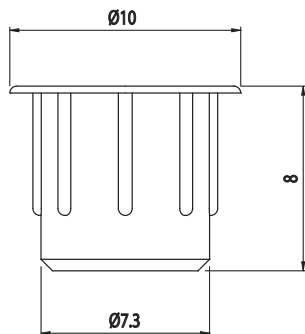
HOLE CLOSER CAP

TAPPO CHIUDI FORO
TAPÓN TAPA-AGUJERO
BOUCHON DE FERMETURE TROU
ABDECKKAPPE FÜR LÖCHER

Cod	Note	Color	g
084.202.002	For Ø7.5 mm holes - Per fori Ø7,5 - Para orificios Ø7,5 - Pour trous Ø 7,5 - Für Löcher Ø7,5	■	1
084.202.002N	For Ø7.5 mm holes - Per fori Ø7,5 - Para orificios Ø7,5 - Pour trous Ø 7,5 - Für Löcher Ø7,5	■	1

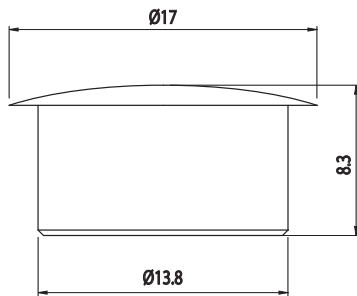


Polyamide
Poliammide
Poliamida
Polyamide
Polyamid



**HOLE CLOSER CAP**

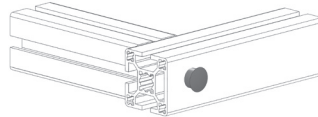
TAPPO CHIUDI FORO
TAPÓN TAPA-AGUJERO
BOUCHON DE FERMETURE TROU
ABDECKKAPPE FÜR LÖCHER



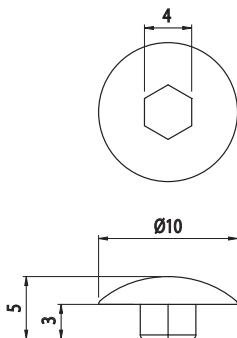
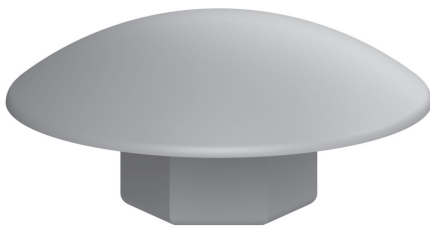
Cod	Note	Color	g
084.202.005	For Ø13 mm holes - Per fori Ø13 - Para orificios Ø13 - Pour trous Ø 13 - Für Löcher Ø13	■	1
084.202.005N	For Ø13 mm holes - Per fori Ø13 - Para orificios Ø13 - Pour trous Ø 13 - Für Löcher Ø13	■	1

Polyamide

Poliammide
Poliamida
Polyamide
Polyamid

**SCREW CLOSER CAP**

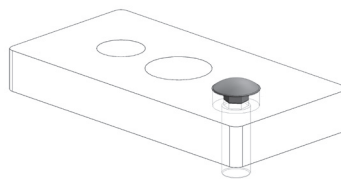
TAPPO CHIUSURA VITE
TAPÓN TAPA-TORNILLO
BOUCHON DE FERMETURE VIS
ABDECKKAPPE FÜR SCHRAUBEN



Cod	Note	g
084.202.006	M6 screw, 4 mm hex socket head - Vite M6 esagono 4 - Tornillo M6 con hexágono de 4 mm - Vis M6 hexagone 4 - Schraube M6 Sechskant 4	1

Grey polyamide

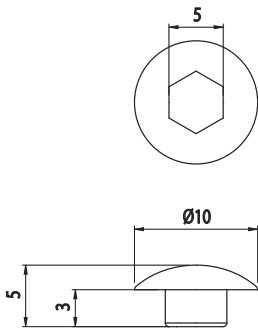
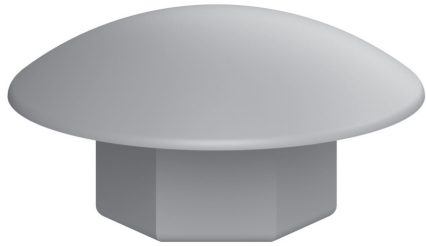
Poliammide grigia
Poliamida color gris
Polyamide gris
Polyamid grau





SCREW CLOSER CAP

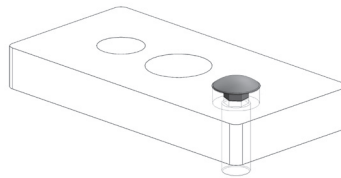
TAPPO CHIUSURA VITE
TAPÓN TAPA-TORNILLO
BOUCHON DE FERMETURE VIS
ABDECKKAPPE FÜR SCHRAUBEN



Cod	Note	g
084.202.009	M6 screw, 5 mm hex socket head - Vite M6 esagono 5 - Tornillo M6 con hexágono de 5 mm - Vis M6 hexagone 5 - Schraube M6 Sechskant 5	1

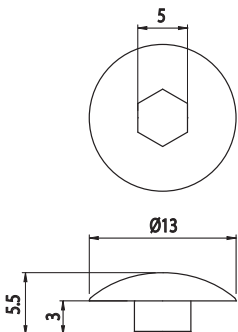
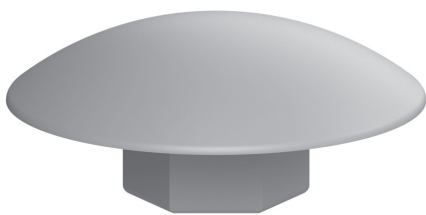
Grey polyamide

Poliammide grigia
Poliamida color gris
Polyamide gris
Polyamid grau



SCREW CLOSER CAP

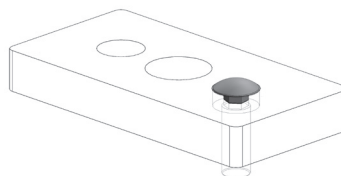
TAPPO CHIUSURA VITE
TAPÓN TAPA-TORNILLO
BOUCHON DE FERMETURE VIS
ABDECKKAPPE FÜR SCHRAUBEN



Cod	Note	g
084.202.007	M8 screw, 5 mm hex socket head - Vite M8 esagono 5 - Tornillo M8 con hexágono de 5 mm - Vis M8 hexagone 5 - Schraube M8 Sechskant 5	1

Grey polyamide

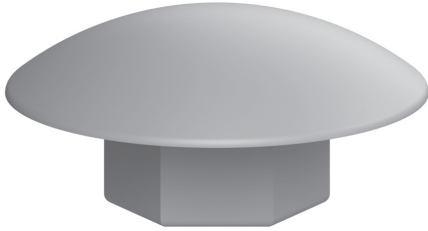
Poliammide grigia
Poliamida color gris
Polyamide gris
Polyamid grau



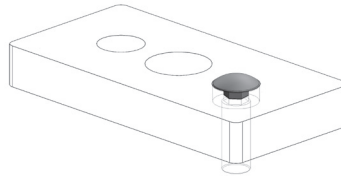
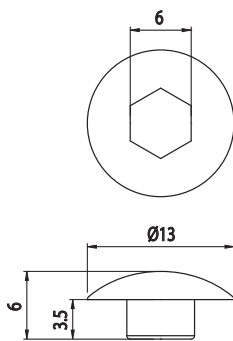
**SCREW CLOSER CAP**

TAPPO CHIUSURA VITE
TAPÓN TAPA-TORNILLO
BOUCHON DE FERMETURE VIS
ABDECKKAPPE FÜR SCHRAUBEN

Cod	Note	g
084.202.008	M8 screw, 6 mm hex socket head - Vite M8 esagono 6 - Tornillo M8 con hexágono de 6 mm - Vis M8 hexagone 6 - Schraube M8 Sechskant 6	1

**Grey polyamide**

Poliammide grigia
Poliamida color gris
Polyamide gris
Polyamid grau





30° MITER CONNECTOR

GIUNTO ANGOLARE 30°
ESCUADRA 30°
EQUERRE INTERNE 30°
GEHRUNGSVERBINDER 30°

NEW

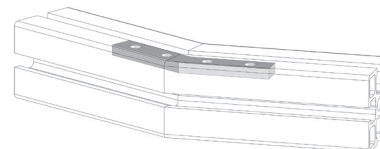
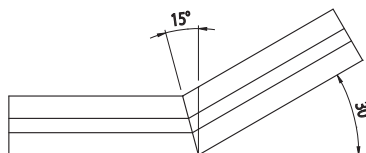
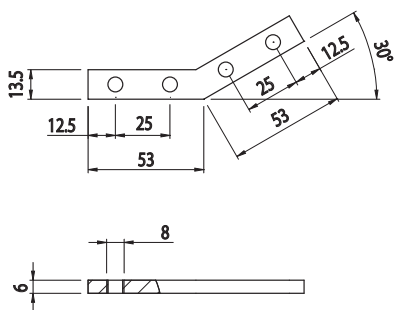
MC 8 45
MC 8 40

Cod	Note	g
084.307.001	4 x M8x14 grub screws included - Completo di 4 grani M8x14 - 4 tornillos sin cabeza M8x14 incluidos - 4 vis sans tête M8x14 fournies - 4 Stifte M8x14 im Lieferumfang enthalten	54



Galvanised steel

Acciaio zincato
Acero galvanizado
Acier zingué
Verzinkter Stahl



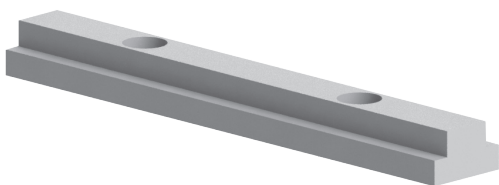
90 MM PROFILE CONNECTOR

GIUNTO LINEARE 90 mm
EMPALME LINEAL 90 mm
JOINT LINÉAIRE 90 mm
STRECKENVERBINDER 90 mm

NEW

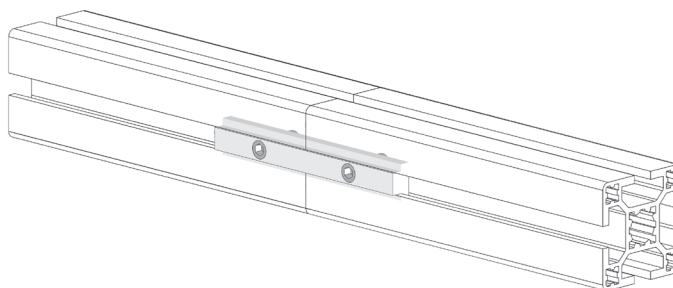
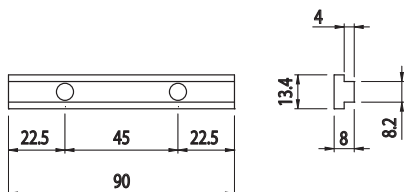
MC 8 45
MC 8 40

Cod	Note	g
084.307.005	2 x M8x14 grub screws included - Completo di 2 grani M8x14 - 2 tornillos sin cabeza M8x14 incluidos - 2 vis sans tête M8x14 fournies - 2 Stifte M8x14 im Lieferumfang enthalten	60



Galvanised steel

Acciaio zincato
Acero galvanizado
Acier zingué
Verzinkter Stahl

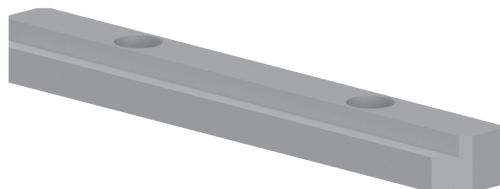




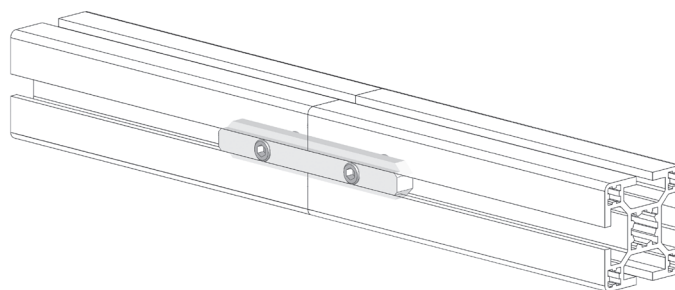
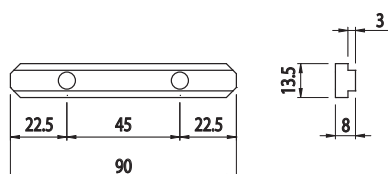
GIUNTO LINEARE 90 mm
 90 mm PROFILE CONNECTOR
 EMPALME LINEAL 90 mm
 JOINT LINÉAIRE 90 mm
 STRECKENVERBINDER 90 mm

MC 8 45
 MC 8 40

Cod	Note	g
084.307.026	2 x M8x14 grub screws included - Completo di 2 grani M8x14 - 2 tornillos sin cabeza M8x14 incluidos - 2 vis sans tête M8x14 fournies - 2 Stifte M8x14 im Lieferumfang enthalten	58



Anodised aluminium
 Alluminio anodizzato
 Aluminio anodizado
 Aluminium anodisé
 Eloxiertes Aluminium

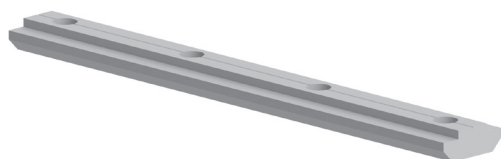


120 MM PROFILE CONNECTOR
 GIUNTO LINEARE 120 mm
 EMPALME LINEAL 120 mm
 JOINT LINÉAIRE 120 mm
 STRECKENVERBINDER 120 mm

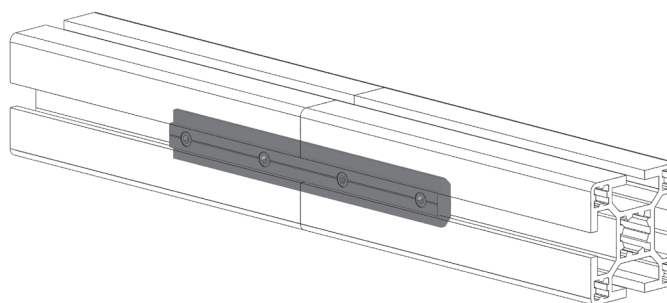
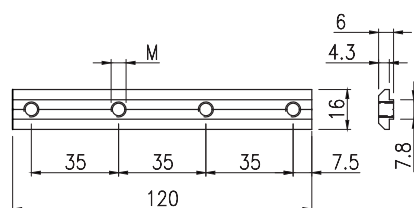
NEW

MC 8 40

Cod	Note	g
084.307.061	4 x M6x14 grub screws included - Completo di 4 grani M6x14 - 4 tornillos sin cabeza M6x14 incluidos - 4 vis sans tête M6x14 fournies - 4 Stifte M6x14 im Lieferumfang enthalten	67.5
084.307.062	4 x M8x14 grub screws included - Completo di 4 grani M8x14 - 4 tornillos sin cabeza M8x14 incluidos - 4 vis sans tête M8x14 fournies - 4 Stifte M8x14 im Lieferumfang enthalten	64.1



Galvanised iron
 Ferro zincato
 Hierro galvanizado
 Fer zingué
 Feuerverzinktes Eisen





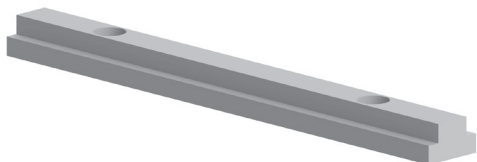
120 MM PROFILE CONNECTOR

GIUNTO LINEARE 120 mm
EMPALME LINEAL 120 mm
JOINT LINÉAIRE 120 mm
STRECKENVERBINDER 120 mm

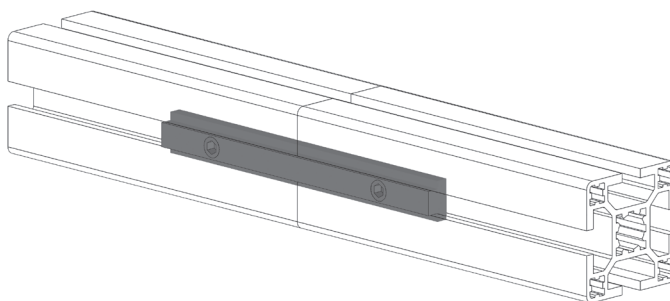
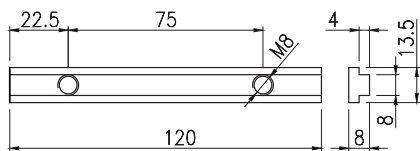
NEW

MC
8
40

Cod	Note	g
084.307.063	2 x M8x14 grub screws included - Completo di 2 grani M8x14 - 2 tornillos sin cabeza M8x14 incluidos - 2 vis sans tête M8x14 fournies - 2 Stifte M8x14 im Lieferumfang enthalten	76



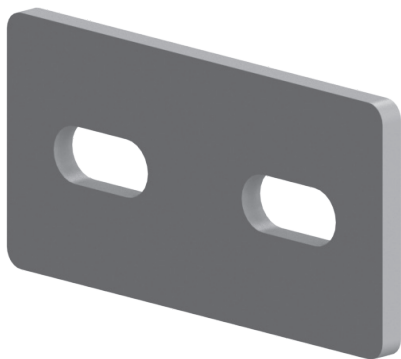
Galvanised iron
Ferro zincato
Hierro galvanizado
Fer zingué
Feuerverzinktes Eisen



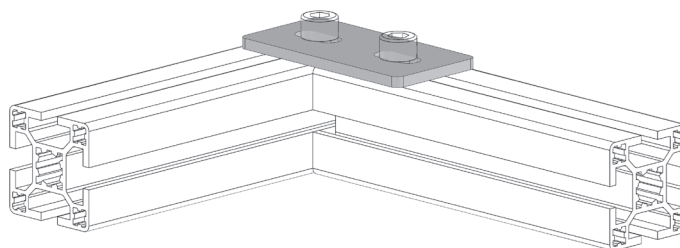
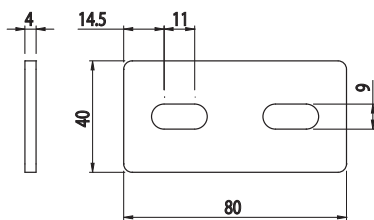
CONNECTION PLATE

PIASTRA DI GIUNZIONE
PLACA DE ACOPLAMIENTO
PLATINE D'ASSEMBLAGE
VERBINDERPLATTE

Cod	Note	g
084.710.002	For 40x40 and 45x45 profiles - Per profili 40x40 e 45x45 - Para perfiles 40x40 y 45x45 - Pour profilés 40x40 et 45x45 - Für Profile 40x40 und 45x45	88



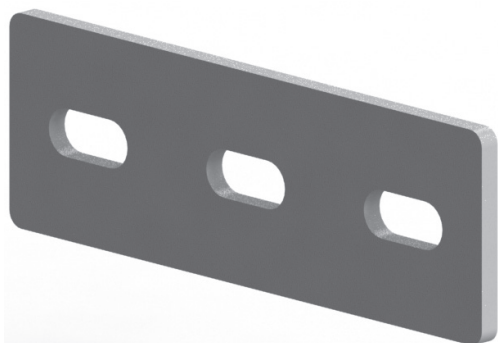
Galvanised steel
Acciaio zincato
Acero galvanizado
Acier zingué
Verzinkter Stahl





CONNECTION PLATE

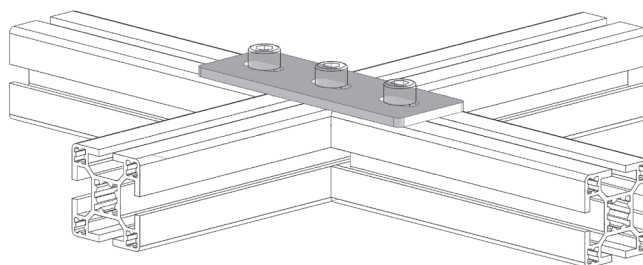
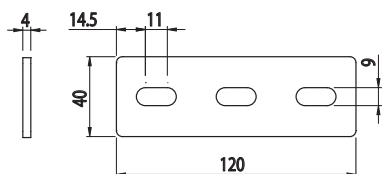
PIASTRA DI GIUNZIONE
PLACA DE ACOPLAMIENTO
PLATINE D'ASSEMBLAGE
VERBINDERPLATTE



Cod	Note	g
084.710.004	For 40x40 and 45x45 profiles - Per profili 40x40 e 45x45 - Para perfiles 40x40 y 45x45 - Pour profilés 40x40 et 45x45 - Für Profile 40x40 und 45x45	132

Galvanised steel

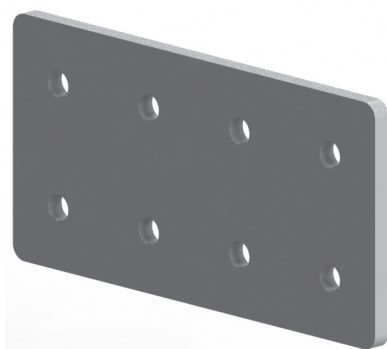
Acciaio zincato
Acero galvanizado
Acier zingué
Verzinkter Stahl



CONNECTION PLATE

PIASTRA DI GIUNZIONE
PLACA DE ACOPLAMIENTO
PLATINE D'ASSEMBLAGE
VERBINDERPLATTE

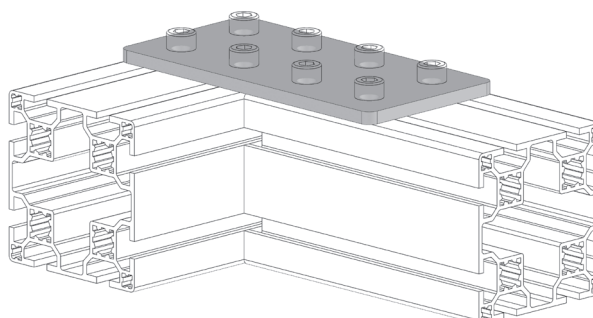
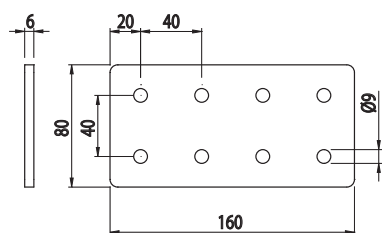
MC
8
40



Cod	Note	g
084.710.003	For 40x80 and 80x80 profiles - Per profili 40x80 e 80x80 - Para perfiles 40x80 y 80x80 - Pour profilés 40x80 et 80x80 - Für Profile 40x80 und 80x80	730

Galvanised steel

Acciaio zincato
Acero galvanizado
Acier zingué
Verzinkter Stahl

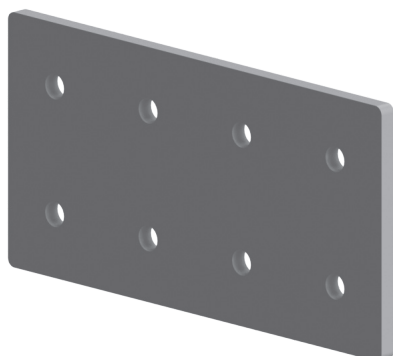




CONNECTION PLATE

PIASTRA DI GIUNZIONE
PLACA DE ACOPLAMIENTO
PLATINE D'ASSEMBLAGE
VERBINDERPLATTE

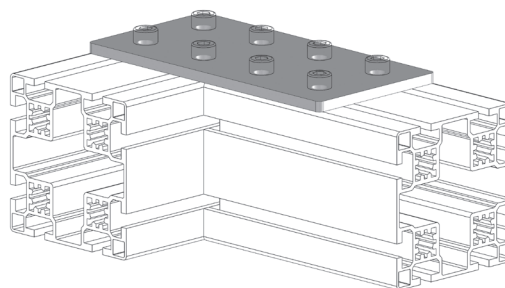
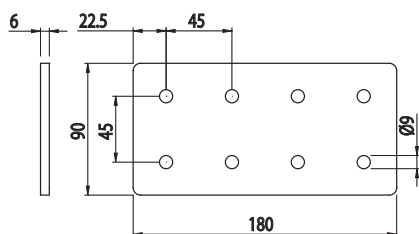
MC
8
40



Cod	Note	g
084.710.001	For 45x90 and 90x90 profiles - Per profili 45x90 e 90x90 - Para perfiles 45x90 y 90x90 - Pour profilés 45x90 et 90x90 - Für Profile 45x90 und 90x90	730

Galvanised steel

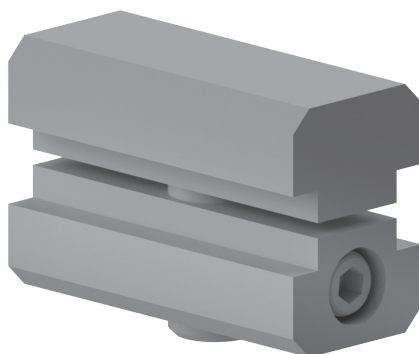
Acciaio zincato
Acero galvanizado
Acier zingué
Verzinkter Stahl



INNER CONNECTOR

GIUNTO UNIONE PROFILI
UNIÓN INTERNA
LIAISON INTERNE
INNENVERBINDER

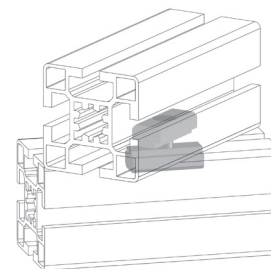
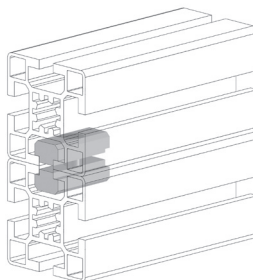
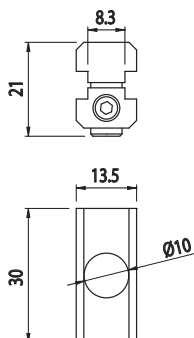
MC
8
45



Cod	Note	g
084.307.029	Connection with any angle - Giunzione con qualsiasi angolo - Acoplamiento con cualquier ángulo - Jonction avec tout angle - Verbindung mit jedem beliebigen Winkel	50

Galvanised steel

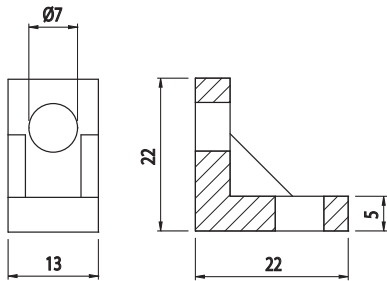
Acciaio zincato
Acero galvanizado
Acier zingué
Verzinkter Stahl





13X22 BRACKET

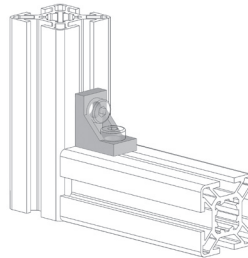
ANGOLARE 13X22
 ESCUADRA 13X22
 EQUERRE 13X22
 ALUWINKEL 13X22



Cod	Note	g
084.305.006	Assembly with M6x12 screws, not included - Montaggio con viti M6x12 non incluse - Montaje con tornillos M6x12, no incluidos - Montage avec vis M6x12 non fournies - Montage mit Schrauben M6x12 (nicht im Lieferumfang enthalten)	6

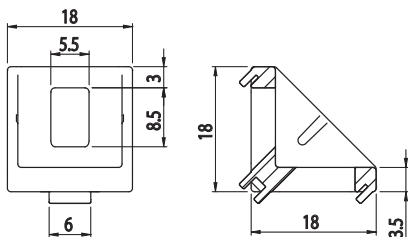
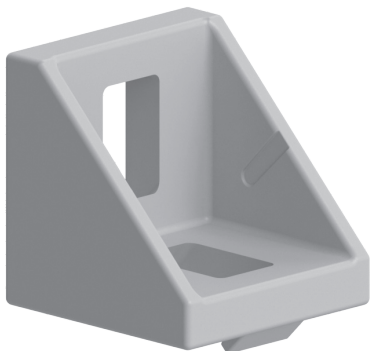
Sandblasted aluminium

Alluminio sabbiato
 Aluminio arenado
 Aluminium sablé
 Sandgestrahltes Aluminium



18X18 BRACKET

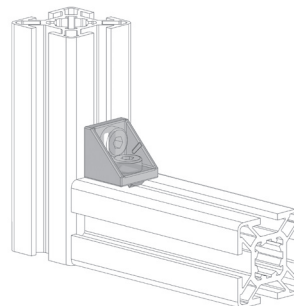
ANGOLARE 18X18
 ESCUADRA 18X18
 EQUERRE 18X18
 ALUWINKEL 18X18



Cod	Note	g
084.305.032	Assembly with M5x12 screws, not included - Montaggio con viti M5x12 non incluse - Montaje con tornillos M5x12, no incluidos - Montage avec vis M5x12 non fournies - Montage mit Schrauben M5x12 (nicht im Lieferumfang enthalten)	5

Sandblasted aluminium

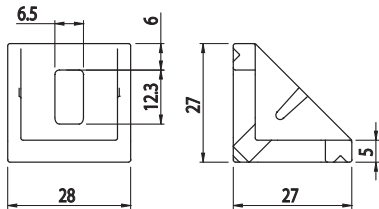
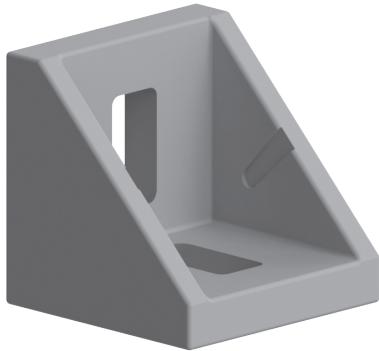
Alluminio sabbiato
 Aluminio arenado
 Aluminium sablé
 Sandgestrahltes Aluminium



Cap - Tappo - Tapòn - Embout - Abdeckkappe			
Cod	Mat	g	Col
084.206.007	PA	3	■
084.206.007G	PA	3	■



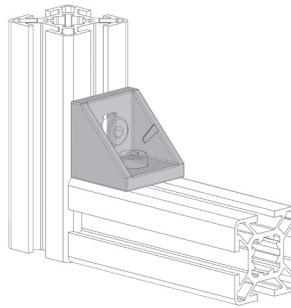
27X27 BRACKET
ANGOLARE 27X27
ESCUADRA 27X27
EQUERRE 27X27
ALUWINKEL 27X27


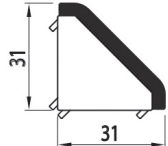


Cod	Note	g
084.305.010	Assembly with M6x16 screws, not included - Montaggio con viti M6x16 non incluse - Montaje con tornillos M6x16, no incluidos - Montage avec vis M6x16 non fournies - Montage mit Schrauben M6x16 (nicht im Lieferumfang enthalten)	29

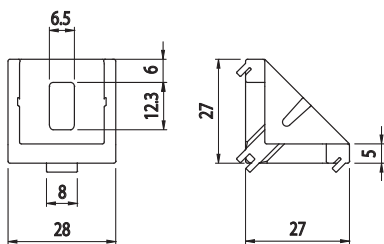
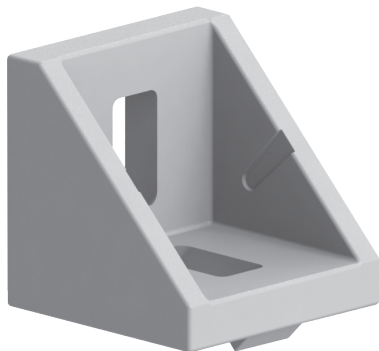
Sandblasted aluminium

Alluminio sabbato
Aluminio arenado
Aluminium sablé
Sandgestrahltes Aluminium



Cap - Tappo - Tapòn - Embout - Abdeckkappe			
			
Cod	Mat	g	Col
084.206.008	PA	6	■
084.206.008G	PA	6	■

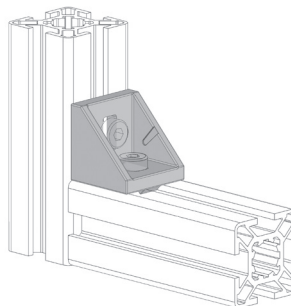
27X27 BRACKET
ANGOLARE 27X27
ESCUADRA 27X27
EQUERRE 27X27
ALUWINKEL 27X27


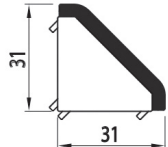


Cod	Note	g
084.305.036	Assembly with M6x16 screws, not included - Montaggio con viti M6x16 non incluse - Montaje con tornillos M6x16, no incluidos - Montage avec vis M6x16 non fournies - Montage mit Schrauben M6x16 (nicht im Lieferumfang enthalten)	19

Sandblasted aluminium

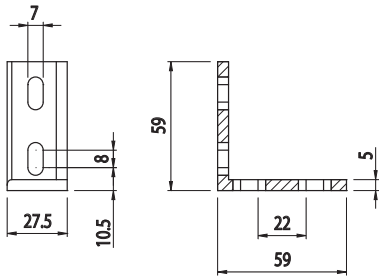
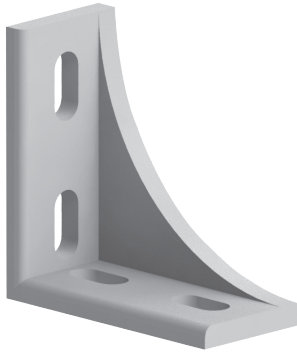
Alluminio sabbato
Aluminio arenado
Aluminium sablé
Sandgestrahltes Aluminium



Cap - Tappo - Tapòn - Embout - Abdeckkappe			
			
Cod	Mat	g	Col
084.206.008	PA	6	■
084.206.008G	PA	6	■



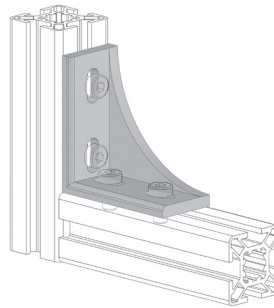
27X59 BRACKET
 ANGOLARE 27X59
 ESCUADRA 27X59
 EQUERRE 27X59
 ALUWINKEL 27X59



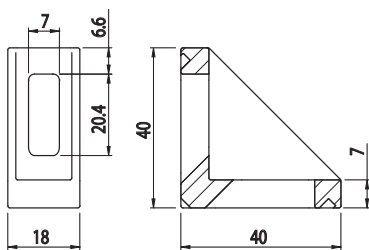
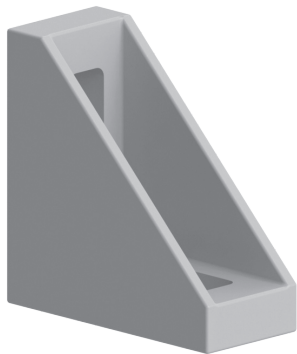
Cod	Note	g
084.305.007	Assembly with M6x16 screws, not included - Montaggio con viti M6x16 non incluse - Montaje con tornillos M6x16, no incluidos - Montage avec vis M6x16 non fournies - Montage mit Schrauben M6x16 (nicht im Lieferumfang enthalten)	46

Sandblasted aluminium

Alluminio sabbato
 Aluminio arenado
 Aluminium sablé
 Sandgestrahltes Aluminium



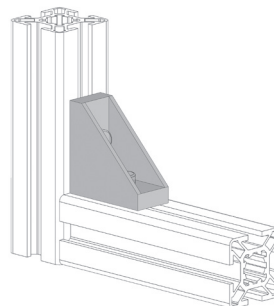
18X40 BRACKET
 ANGOLARE 18X40
 ESCUADRA 18X40
 EQUERRE 18X40
 ALUWINKEL 18X40



Cod	Note	g
084.305.001	Assembly with M6 screws, not included - Montaggio con viti M6 non incluse - Montaje con tornillos M6, no incluidos - Montage avec vis M6 non fournies - Montage mit Schrauben M6 (nicht im Lieferumfang enthalten)	20

Sandblasted aluminium

Alluminio sabbato
 Aluminio arenado
 Aluminium sablé
 Sandgestrahltes Aluminium

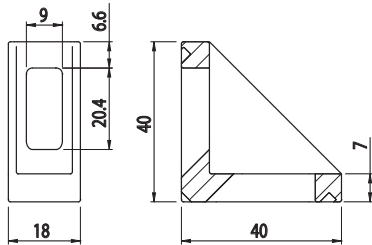
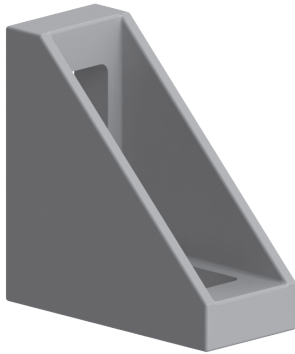


Cap - Tappo - Tapòn - Embout - Abdeckkappe			
Cod	Mat	g	Col
084.206.001	PA	3	■
084.206.001G	PA	3	■



18X40 BRACKET

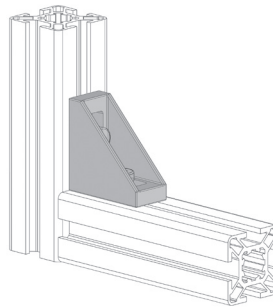
ANGOLARE 18X40
ESCUADRA 18X40
EQUERRE 18X40
ALUWINKEL 18X40



Cod	Note	g
084.305.041	Assembly with M8x20 screws, not included - Montaggio con viti M8x20 non incluse - Montaje con tornillos M8x20, no incluidos - Montage avec vis M8x20 non fournies - Montage mit Schrauben M8x20 (nicht im Lieferumfang enthalten)	20

Sandblasted aluminium

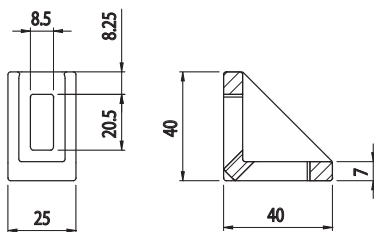
Alluminio sabbato
Aluminio arenado
Aluminium sablé
Sandgestrahltes Aluminium



Cap - Tappo - Tapòn - Embout - Abdeckkappe			
Cod	Mat	g	Col
084.206.001	PA	3	■
084.206.001G	PA	3	■

25X40 BRACKET

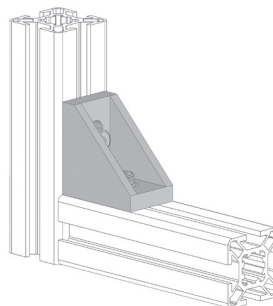
ANGOLARE 25X40
ESCUADRA 25X40
EQUERRE 25X40
ALUWINKEL 25X40



Cod	Note	g
084.305.002	Assembly with M8x20 screws, not included - Montaggio con viti M8x20 non incluse - Montaje con tornillos M8x20, no incluidos - Montage avec vis M8x20 non fournies - Montage mit Schrauben M8x20 (nicht im Lieferumfang enthalten)	30

Sandblasted aluminium

Alluminio sabbato
Aluminio arenado
Aluminium sablé
Sandgestrahltes Aluminium



Cap - Tappo - Tapòn - Embout - Abdeckkappe			
Cod	Mat	g	Col
084.206.002	PA	4	■
084.206.002G	PA	4	■



25X40 BRACKET

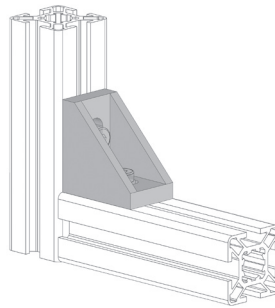
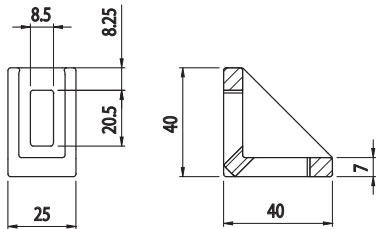
ANGOLARE 25X40
 ESCUADRA 25X40
 EQUERRE 25X40
 ALUWINKEL 25X40

NEW



Cod	Note	g
084.305.059	Assembly with M8x20 screws, not included - Montaggio con viti M8x20 non incluse - Montaje con tornillos M8x20, no incluidos - Montage avec vis M8x20 non fournies - Montage mit Schrauben M8x20 (nicht im Lieferumfang enthalten)	17

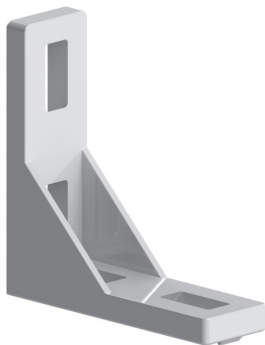
PA6+GF



Cap - Tappo - Tapòn - Embout - Abdeckkappe			
Cod	Mat	g	Col
084.206.002	PA	4	■
084.206.002G	PA	4	■

25X40 BRACKET

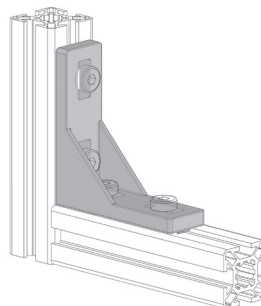
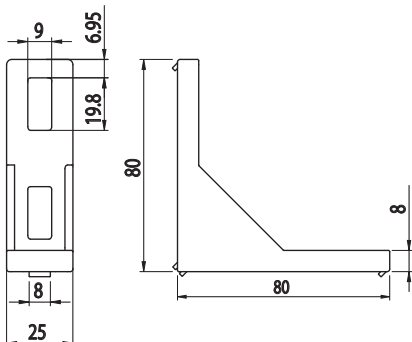
ANGOLARE 25X40
 ESCUADRA 25X80
 EQUERRE 25X80
 ALUWINKEL 25X80



Cod	Note	g
084.305.044	Assembly with M8x20 screws, not included - Montaggio con viti M8x20 non incluse - Montaje con tornillos M8x20, no incluidos - Montage avec vis M8x20 non fournies - Montage mit Schrauben M8x20 (nicht im Lieferumfang enthalten)	63

Sandblasted aluminium

Alluminio sabbato
 Aluminio arenado
 Aluminium sablé
 Sandgestrahltes Aluminium





25X80 BRACKET

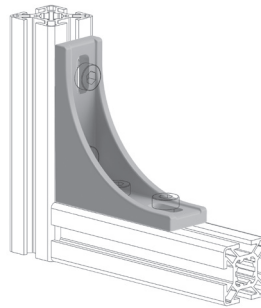
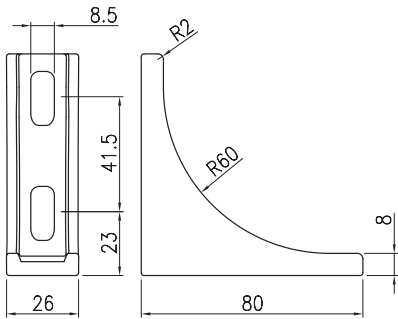
ANGOLARE 25X80
ESCUADRA 25X80
EQUERRE 25X80
ALUWINKEL 25X80

NEW



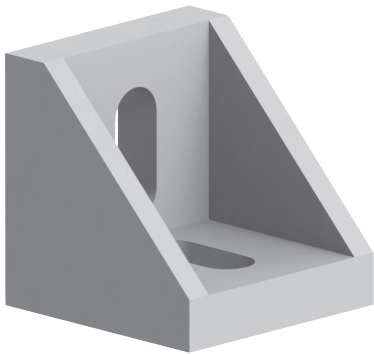
Cod	Note	g
084.305.060	Assembly with M8x20 screws, not included - Montaggio con viti M8x20 non incluse - Montaje con tornillos M8x20, no incluidos - Montage avec vis M8x20 non fournies - Montage mit Schrauben M8x20 (nicht im Lieferumfang enthalten)	31

PA6+GF



38X38 BRACKET

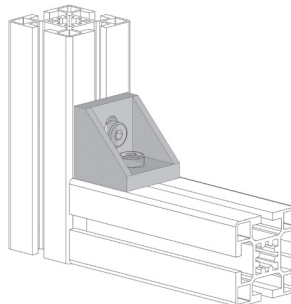
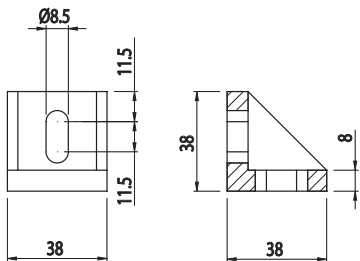
ANGOLARE 38X38
ESCUADRA 38X38
EQUERRE 38X38
ALUWINKEL 38X38



Cod	Note	g
084.305.009	Assembly with M8x20 screws, not included - Montaggio con viti M8x20 non incluse - Montaje con tornillos M8x20, no incluidos - Montage avec vis M8x20 non fournies - Montage mit Schrauben M8x20 (nicht im Lieferumfang enthalten)	50

Sandblasted aluminium

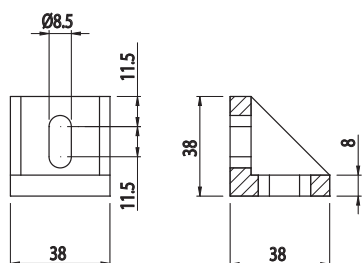
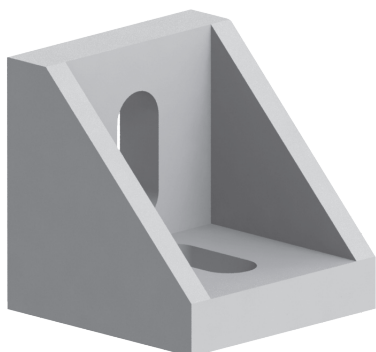
Alluminio sabbiato
Aluminio arenado
Aluminium sablé
Sandgestrahltes Aluminium





38X38 BRACKET

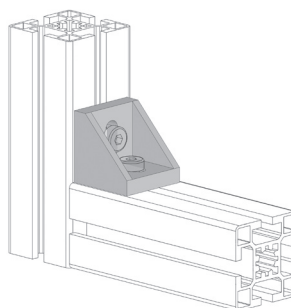
ANGOLARE 38X38
 ESCUADRA 38X38
 EQUERRE 38X38
 ALUWINKEL 38X38



Cod	Note	g
084.305.009T	Assembly with M8x20 screws, not included - Montaggio con viti M8x20 non incluse - Montaje con tornillos M8x20, no incluidos - Montage avec vis M8x20 non fournies - Montage mit Schrauben M8x20 (nicht im Lieferumfang enthalten)	50

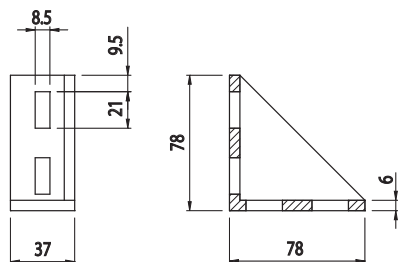
Tumbled zamak

Zama burattato
 Zamak vibroacabado
 Zamak tribofini
 Gleitgeschliffene Zamak-Legierung



37X78 BRACKET

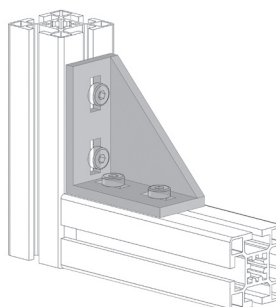
ANGOLARE 37X78
 ESCUADRA 37X78
 EQUERRE 37X78
 ALUWINKEL 37X78



Cod	Note	g
084.305.024	Assembly with M8x20 screws, not included - Montaggio con viti M8x20 non incluse - Montaje con tornillos M8x20, no incluidos - Montage avec vis M8x20 non fournies - Montage mit Schrauben M8x20 (nicht im Lieferumfang enthalten)	115

Sandblasted aluminium

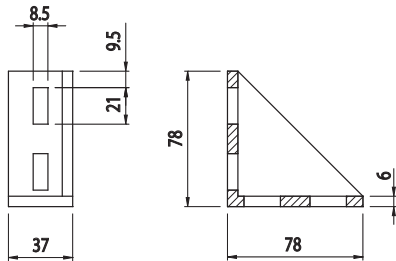
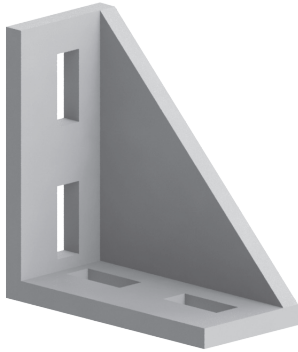
Alluminio sabbato
 Aluminio arenado
 Aluminium sablé
 Sandgestrahltes Aluminium





37X78 BRACKET

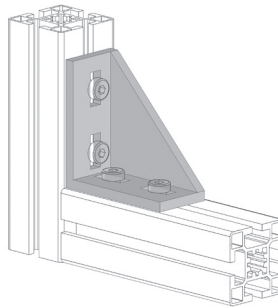
ANGOLARE 37X78
 ESCUADRA 37X78
 EQUERRE 37X78
 ALUWINKEL 37X78



Cod	Note	g
084.305.024T	Assembly with M8x20 screws, not included - Montaggio con viti M8x20 non incluse - Montaje con tornillos M8x20, no incluidos - Montage avec vis M8x20 non fournies - Montage mit Schrauben M8x20 (nicht im Lieferumfang enthalten)	115

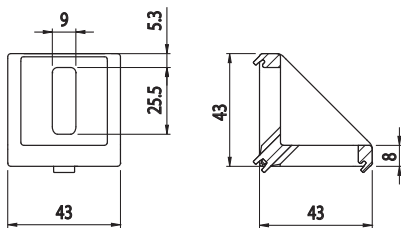
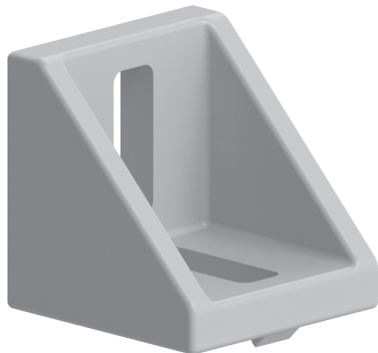
Tumbled zamak

Zama burattato
 Zamak vibroacabado
 Zamak tribofini
 Gleitgeschliffene Zamak-Legierung



43X43 BRACKET

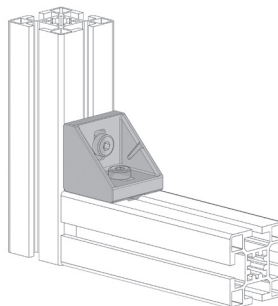
ANGOLARE 43X43
 ESCUADRA 43X43
 EQUERRE 43X43
 ALUWINKEL 43X43



Cod	Note	g
084.305.025	Assembly with M8x20 screws, not included - Montaggio con viti M8x20 non incluse - Montaje con tornillos M8x20, no incluidos - Montage avec vis M8x20 non fournies - Montage mit Schrauben M8x20 (nicht im Lieferumfang enthalten)	56

Sandblasted aluminium

Alluminio sabbato
 Aluminio arenado
 Aluminium sablé
 Sandgestrahltes Aluminium

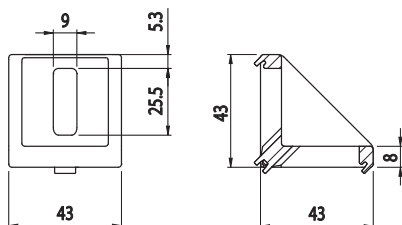
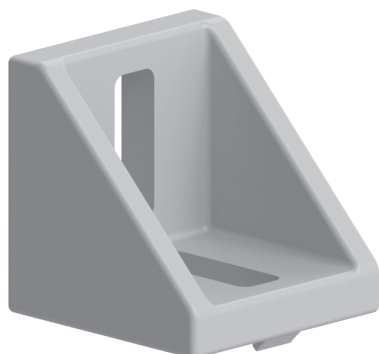


Cap - Tappo - Tapòn - Embout - Abdeckkappe			
Cod	Mat	g	Col
084.206.003	PA	7	■
084.206.003G	PA	7	■



43X43 BRACKET

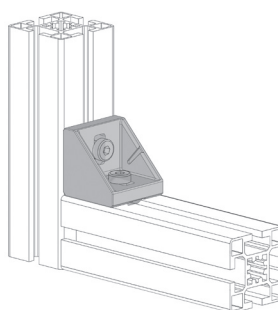
ANGOLARE 43X43
 ESCUADRA 43X43
 EQUERRE 43X43
 ALUWINKEL 43X43



Cod	Note	g
084.305.025T	Assembly with M8x20 screws, not included - Montaggio con viti M8x20 non incluse - Montage con tornillos M8x20, no incluidos - Montage avec vis M8x20 non fournies - Montage mit Schrauben M8x20 (nicht im Lieferumfang enthalten)	56

Tumbled zamak

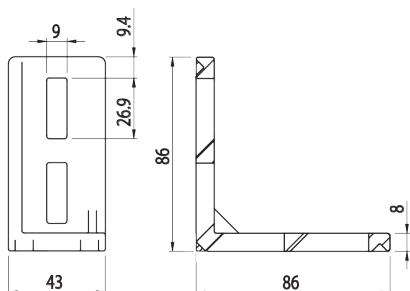
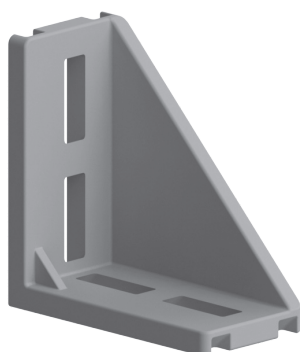
Zama burattato
 Zamak vibroacabado
 Zamak tribofini
 Gleitgeschliffene Zamak-Legierung



Cap - Tappo - Tapòn - Embout - Abdeckkappe			
Cod	Mat	g	Col
084.206.003	PA	7	■
084.206.003G	PA	7	■

43X86 BRACKET

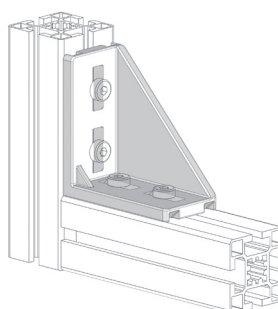
ANGOLARE 43X86
 ESCUADRA 43X86
 EQUERRE 43X86
 ALUWINKEL 43X86



Cod	Note	g
084.305.033	Assembly with M8x20 screws, not included - Montaggio con viti M8x20 non incluse - Montage con tornillos M8x20, no incluidos - Montage avec vis M8x20 non fournies - Montage mit Schrauben M8x20 (nicht im Lieferumfang enthalten)	160

Sandblasted aluminium

Alluminio sabbato
 Aluminio arenado
 Aluminium sablé
 Sandgestrahltes Aluminium

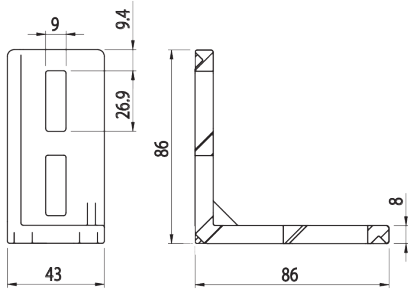
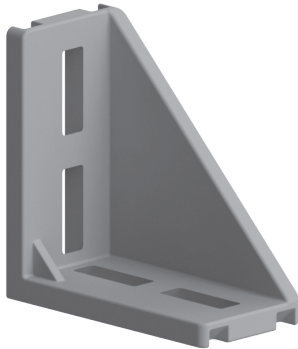


Cap - Tappo - Tapòn - Embout - Abdeckkappe			
Cod	Mat	g	Col
084.206.005	PA	34	■



43X86 BRACKET

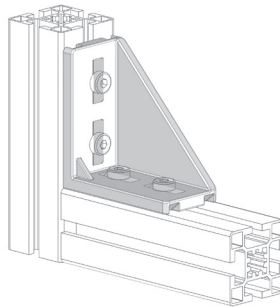
ANGOLARE 43X86
 ESCUADRA 43X86
 EQUERRE 43X86
 ALUWINKEL 43X86



Cod	Note	g
084.305.033T	Assembly with M8x20 screws, not included - Montaggio con viti M8x20 non incluse - Montaje con tornillos M8x20, no incluidos - Montage avec vis M8x20 non fournies - Montage mit Schrauben M8x20 (nicht im Lieferumfang enthalten)	160

Tumbled aluminium

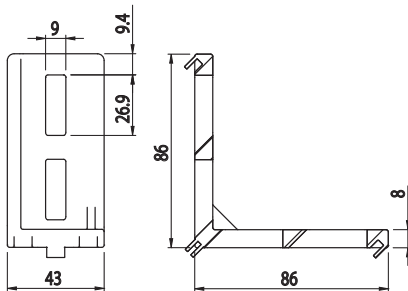
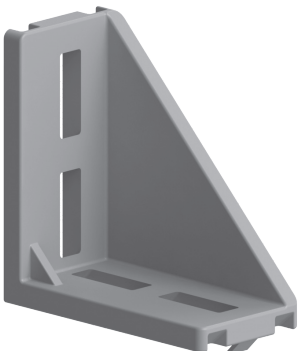
Alluminio burattato
 Aluminio vibroacabado
 Aluminium tribofini
 Gleitgeschliffene Aluminium



Cap - Tappo - Tapòn - Embout - Abdeckkappe			
Cod	Mat	g	Col
084.206.005	PA	34	■

43X86 BRACKET

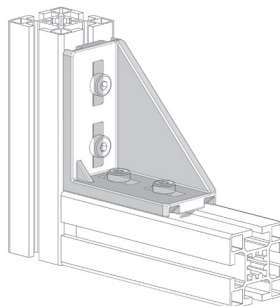
ANGOLARE 43X86
 ESCUADRA 43X86
 EQUERRE 43X86
 ALUWINKEL 43X86



Cod	Note	g
084.305.027	Assembly with M8x20 screws, not included - Montaggio con viti M8x20 non incluse - Montaje con tornillos M8x20, no incluidos - Montage avec vis M8x20 non fournies - Montage mit Schrauben M8x20 (nicht im Lieferumfang enthalten)	162

Sandblasted aluminium

Alluminio sabbato
 Aluminio arenado
 Aluminium sablé
 Sandgestrahltes Aluminium

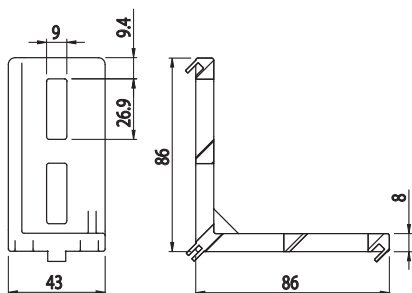
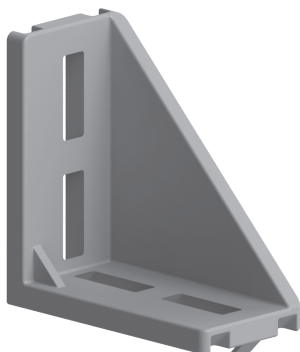


Cap - Tappo - Tapòn - Embout - Abdeckkappe			
Cod	Mat	g	Col
084.206.005	PA	34	■



43X86 BRACKET

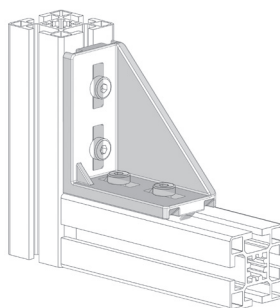
ANGOLARE 43X86
ESCUADRA 43X86
EQUERRE 43X86
ALUWINKEL 43X86



Cod	Note	g
084.305.027T	Assembly with M8x20 screws, not included - Montaggio con viti M8x20 non incluse - Montaje con tornillos M8x20, no incluidos - Montage avec vis M8x20, non fournies - Montage mit Schrauben M8x20 (nicht im Lieferumfang enthalten)	162

Tumbled aluminium

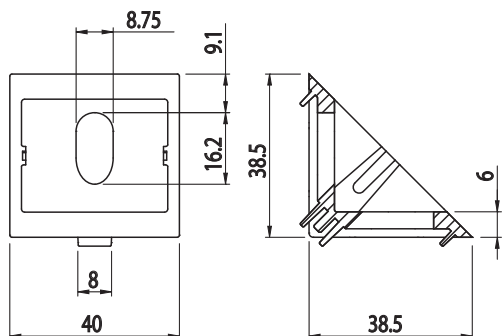
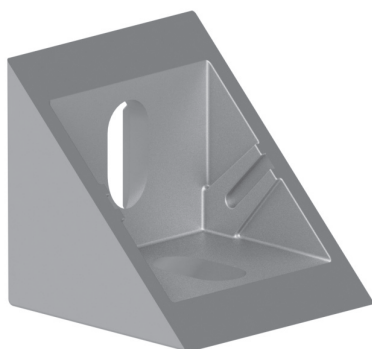
Alluminio burattato
Aluminio vibroacabado
Aluminium tribofini
Gleitgeschliffene Aluminium



Cap - Tappo - Tapòn - Embout - Abdeckkappe			
Cod	Mat	g	Col
084.206.005	PA	34	■

40X40 BRACKET

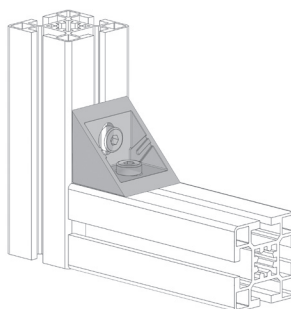
ANGOLARE 40X40
ESCUADRA 40X40
EQUERRE 40X40
ALUWINKEL 40X40



Cod	Note	g
084.305.046	Assembly with M8x20 screws, not included - Montaggio con viti M8x20 non incluse - Montaje con tornillos M8x20, no incluidos - Montage avec vis M8x20 non fournies - Montage mit Schrauben M8x20 (nicht im Lieferumfang enthalten)	77

Grey painted RAL 9006 zamak

Zama verniciato grigio RAL 9006
Zamak barnizado en gris RAL 9006
Zamak peint gris RAL 9006
Grau lackierte RAL-Farbe 9006 Zamak-Legierung

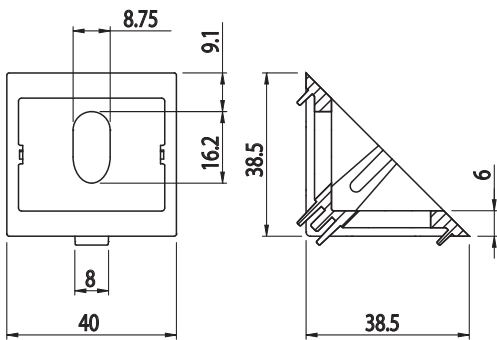
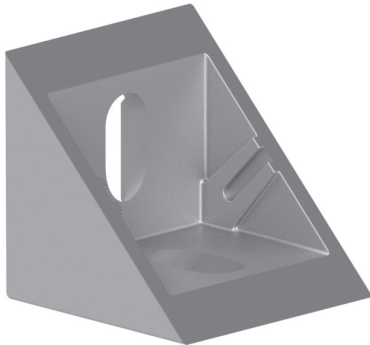


Cap - Tappo - Tapòn - Embout - Abdeckkappe			
Cod	Mat	g	Col
084.206.010	PA	8,6	■



40X40 BRACKET

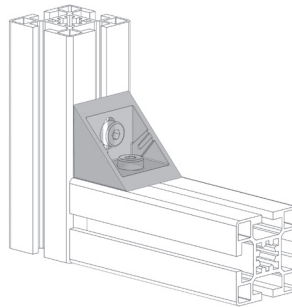
ANGOLARE 40X40
ESCUADRA 40X40
EQUERRE 40X40
ALUWINKEL 40X40



Cod	Note	g
084.305.046T	Assembly with M8x20 screws, not included - Montaggio con viti M8x20 non incluse - Montaje con tornillos M8x20, no incluidos - Montage avec vis M8x20 non fournies - Montage mit Schrauben M8x20 (nicht im Lieferumfang enthalten)	77

Tumbled zamak

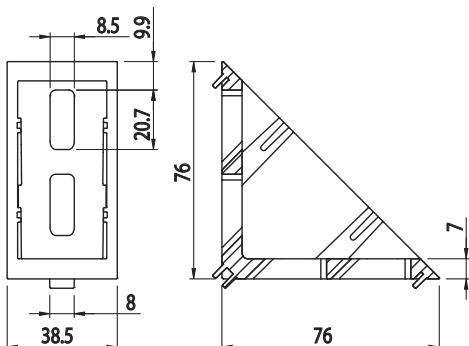
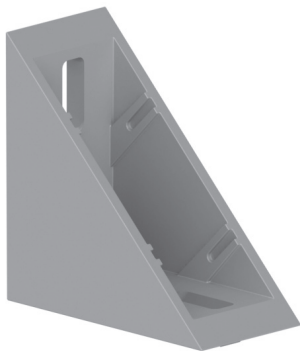
Zama burattato
Zamak vibroacabado
Zamak tribofini
Gleitgeschliffene Zamak-Legierung



Cap - Tappo - Tapòn - Embout - Abdeckkappe			
Cod	Mat	g	Col
084.206.010	PA	8,6	■

40X80 BRACKET

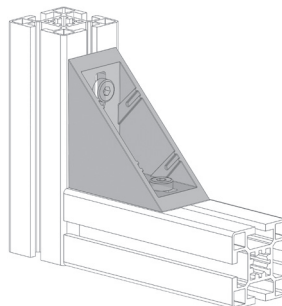
ANGOLARE 40X80
ESCUADRA 40X80
EQUERRE 40X80
ALUWINKEL 40X80



Cod	Note	g
084.305.048	Assembly with M8x20 screws, not included - Montaggio con viti M8x20 non incluse - Montaje con tornillos M8x20, no incluidos - Montage avec vis M8x20 non fournies - Montage mit Schrauben M8x20 (nicht im Lieferumfang enthalten)	270

Grey painted RAL 9006 zamak

Zama verniciato grigio RAL 9006
Zamak barnizado en gris RAL 9006
Zamak peint gris RAL 9006
Grau lackierte RAL-Farbe 9006 Zamak-Legierung

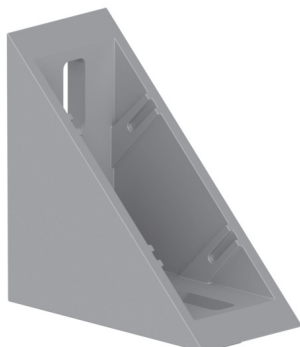


Cap - Tappo - Tapòn - Embout - Abdeckkappe			
Cod	Mat	g	Col
084.206.012	PA	20	■



40X80 BRACKET

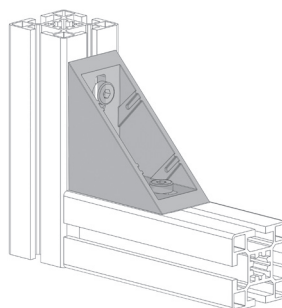
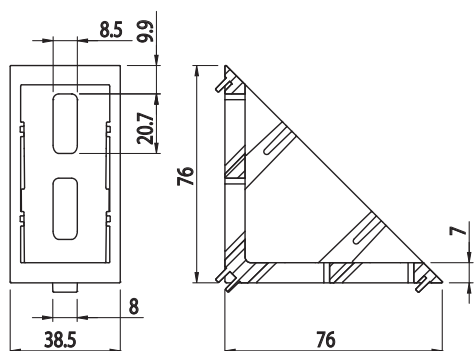
ANGOLARE 40X80
 ESCUADRA 40X80
 EQUERRE 40X80
 ALUWINKEL 40X80





Cod	Note	g
084.305.048T	Assembly with M8x20 screws, not included - Montaggio con viti M8x20 non incluse - Montaje con tornillos M8x20, no incluidos - Montage avec vis M8x20 non fournies - Montage mit Schrauben M8x20 (nicht im Lieferumfang enthalten)	270

Tumbled zamak

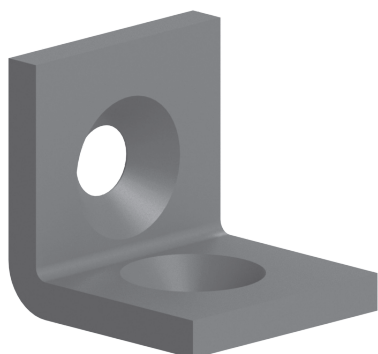
Zama burattato
 Zamak vibroacabado
 Zamak tribofini
 Gleitgeschliffene Zamak-Legierung



Cap - Tappo - Tapòn - Embout - Abdeckkappe			
			
Cod	Mat	g	Col
084.206.012	PA	20	■

20X20 BRACKET

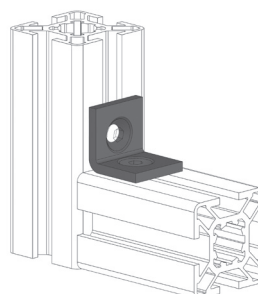
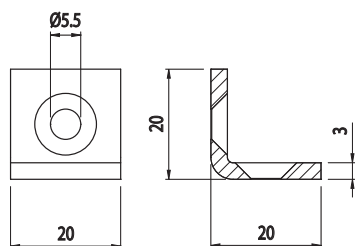
ANGOLARE 20X20
 ESCUADRA 20X20
 EQUERRE 20X20
 ALUWINKEL 20X20



Cod	Note	g
084.305.037	Assembly with M5 screws, not included - Montaggio con viti M5 non incluse - Montaje con tornillos M5, no incluidos - Montage avec vis M5 non fournies - Montage mit Schrauben M5 (nicht im Lieferumfang enthalten)	13

Black painted steel

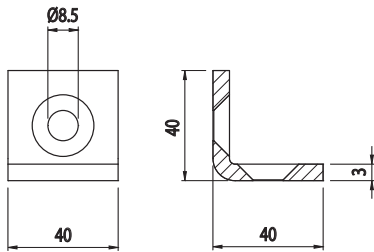
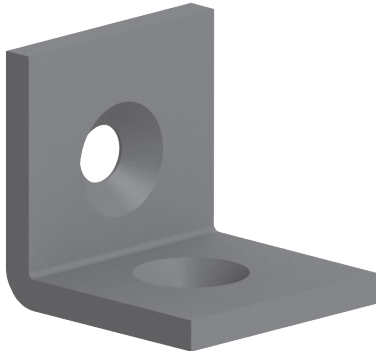
Acciaio verniciato nero
 Acero barnizado en negro
 Acier peint noir
 Stahl schwarz lackiert





40X40 BRACKET

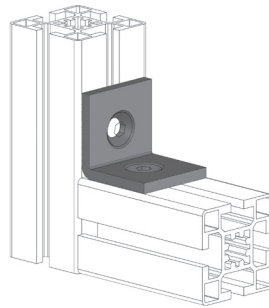
ANGOLARE 40X40
ESCUADRA 40X40
EQUERRE 40X40
ALUWINKEL 40X40



Cod	Note	g
084.305.039	Assembly with M8 screws, not included - Montaggio con viti M8 non incluse - Montaje con tornillos M8, no incluidos - Montage avec vis M8 non fournies - Montage mit Schrauben M8 (nicht im Lieferumfang enthalten)	80

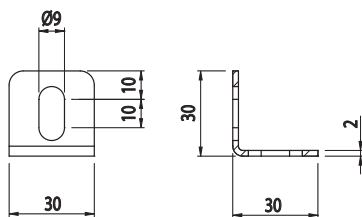
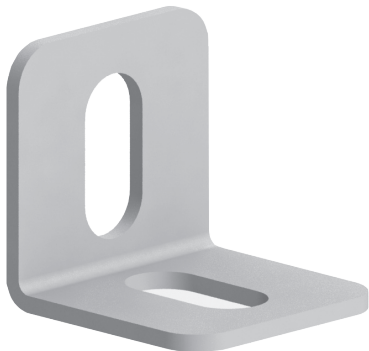
Black painted steel

Acciaio verniciato nero
Acero barnizado en negro
Acier peint noir
Stahl schwarz lackiert



30X30 BRACKET

ANGOLARE 30X30
ESCUADRA 30X30
EQUERRE 30X30
ALUWINKEL 30X30

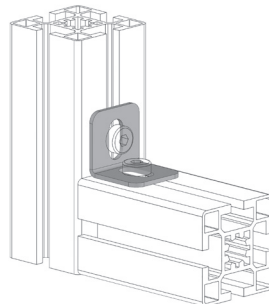


STAINLESS STEEL

Cod	Note	g
084.305.016	Assembly with M8x16 screws, not included - Montaggio con viti M8x16 non incluse - Montaje con tornillos M8x16, no incluidos - Montage avec vis M8x16 non fournies - Montage mit Schrauben M8x16 (nicht im Lieferumfang enthalten)	23

Stainless steel

Acciaio inox
Acero inoxidable
Acier inox
Rostfreier Stahl



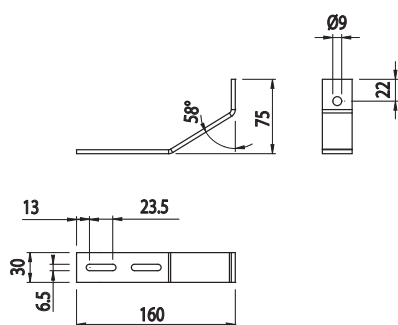


FLOOR BRACKET

STAFFA A PAVIMENTO
 ESCUADRA PARA FIJACIÓN EN SUELO
 EQUERRE D'ANCRAGE
 BODENWINKEL

MC
 6
 20

Cod	Note	g
084.409.006	For 30 mm profiles - Per profili 30 mm - Para perfiles de 30 mm - Pour profilés 30 mm - Für Profile 30 mm	173



Grey painted steel

Acciaio verniciato grigio
 Acero barnizado en gris
 Acier peint gris
 Stahl grau lackiert

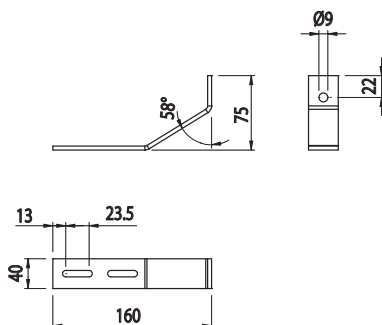


FLOOR BRACKET

STAFFA A PAVIMENTO
 ESCUADRA PARA FIJACIÓN EN SUELO
 EQUERRE D'ANCRAGE
 BODENWINKEL

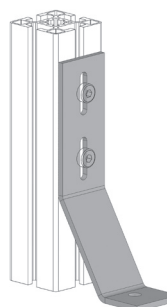
MC
 8
 40

Cod	Note	g
084.409.007	For 40 mm profiles - Per profili 40 mm - Para perfiles de 40 mm - Pour profilés 40 mm - Für Profile 40 mm	242



Grey painted steel

Acciaio verniciato grigio
 Acero barnizado en gris
 Acier peint gris
 Stahl grau lackiert





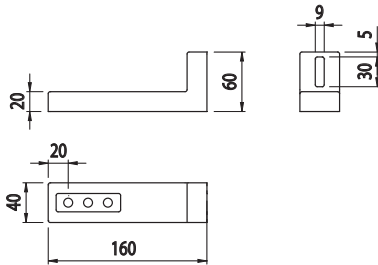
FLOOR BRACKET

STAFFA A PAVIMENTO
ESCUADRA PARA FIJACIÓN EN SUELO
EQUERRE D'ANCRAGE
BODENWINKEL

MC
8
40

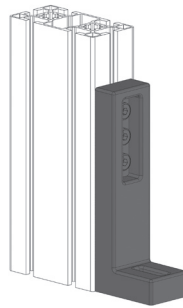


Cod	Note	g
084.409.008	For 40 mm profiles - Per profili 40 mm - Para perfiles de 40 mm - Pour profilés 40 mm - Für Profile 40 mm	208



Black painted Zamak

Zama verniciato nero
Zamak barnizado en negro
Zamak peint noir
Zamak schwarz lackiert



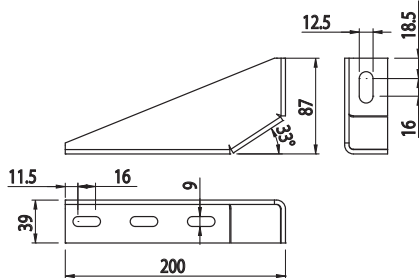
FLOOR BRACKET

STAFFA A PAVIMENTO
ESCUADRA PARA FIJACIÓN EN SUELO
EQUERRE D'ANCRAGE
BODENWINKEL

MC
8
40

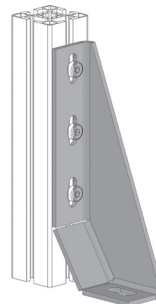


Cod	Note	g
084.409.015	For 40 mm profiles - Per profili 40 mm - Para perfiles de 40 mm - Pour profilés 40 mm - Für Profile 40 mm	520



Galvanized steel

Acciaio zincato
Acero galvanizado
Acier zingué
Verzinkter Stahl





FLOOR BRACKET

STAFFA A PAVIMENTO
 ESCUADRA PARA FIJACIÓN EN SUELO
 EQUERRE D'ANCRAGE
 BODENWINKEL

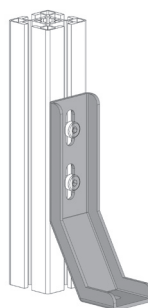
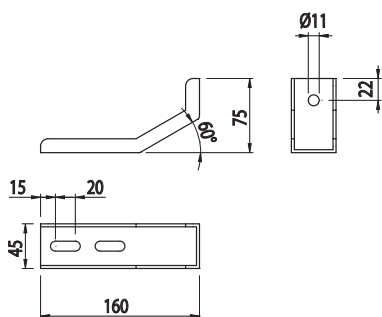
MC
 8
 45



Cod	Note	g
084.409.001	For 45 mm profiles - Per profili 45 mm - Para perfiles de 45 mm - Pour profilés 45 mm - Für Profile 45 mm	303

Grey painted steel

Acciaio verniciato grigio
 Acero barnizado en gris
 Acier peint gris
 Stahl grau lackiert



FLOOR BRACKET

STAFFA A PAVIMENTO
 ESCUADRA PARA FIJACIÓN EN SUELO
 EQUERRE D'ANCRAGE
 BODENWINKEL

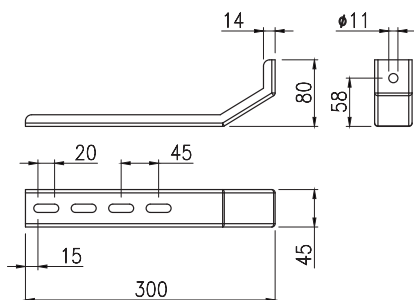
MC
 8
 45



Cod	Note	g
084.409.016	For 45 mm profiles - Per profili 45 mm - Para perfiles de 45 mm - Pour profilés 45 mm - Für Profile 45 mm	500

Grey painted steel

Acciaio verniciato grigio
 Acero barnizado en gris
 Acier peint gris
 Stahl grau lackiert





FLOOR MOUNT BASE

BASE A PAVIMENTO
BASE DE ANCLAJE
EMBASE DE FIXATION
PFOSTENKONSOLE

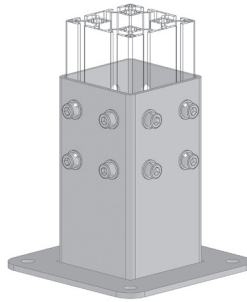
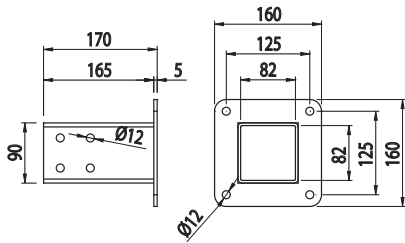
MC
8
45

Cod	Note	g
084.410.006	80x80 mm	2360



Grey painted steel

Acciaio verniciato grigio
Acero barnizado en gris
Acier peint gris
Stahl grau lackiert



FLOOR MOUNT BASE

BASE A PAVIMENTO
BASE DE ANCLAJE
EMBASE DE FIXATION
PFOSTENKONSOLE

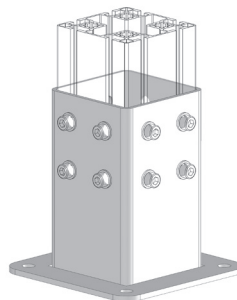
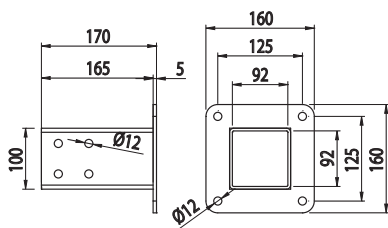
MC
8
45

Cod	Note	g
084.410.003	90x90 mm	2364



Grey painted steel

Acciaio verniciato grigio
Acero barnizado en gris
Acier peint gris
Stahl grau lackiert



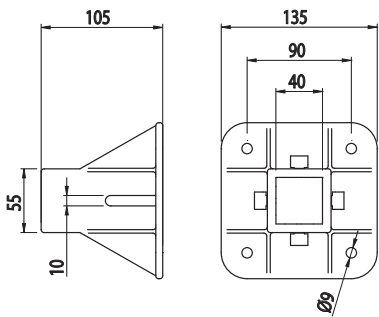
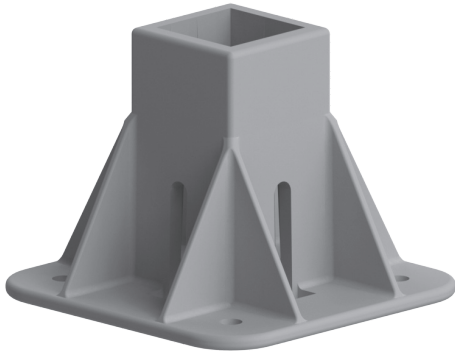


FLOOR MOUNT BASE

BASE A PAVIMENTO
BASE DE ANCLAJE
EMBASE DE FIXATION
PFOSTENKONSOLE

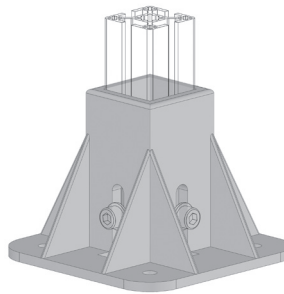
MC
8
40

Cod	Note	g
084.409.004	40x40 mm	661



Sandblasted aluminium

Alluminio sabbiato
Aluminio arenado
Aluminium sablé
Sandgestrahltes Aluminium



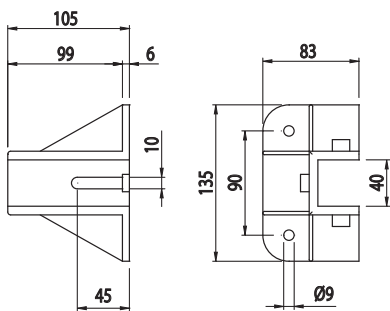
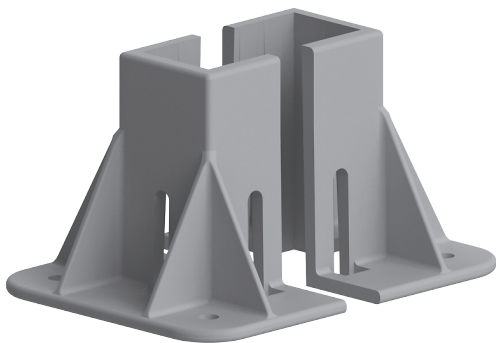
Cap - Tappo - Tapòn - Embout - Abdeckkappe			
Cod	Mat	g	Col
084.207.003	PA	100	■

FLOOR MOUNT BASE

BASE A PAVIMENTO
BASE DE ANCLAJE
EMBASE DE FIXATION
PFOSTENKONSOLE

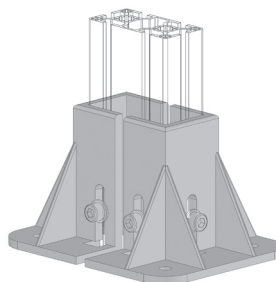
MC
8
40

Cod	Note	g
084.409.005	40x80 mm, 40x120 mm	800



Sandblasted aluminium

Alluminio sabbiato
Aluminio arenado
Aluminium sablé
Sandgestrahltes Aluminium



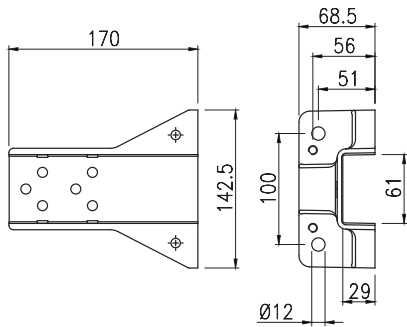
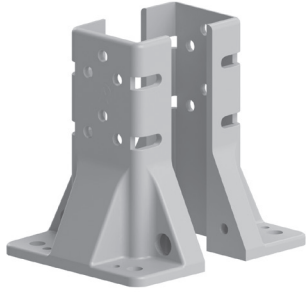


FLOOR MOUNT BASE

BASE A PAVIMENTO
BASE DE ANCLAJE
EMBASE DE FIXATION
PFOSTENKONSOLE

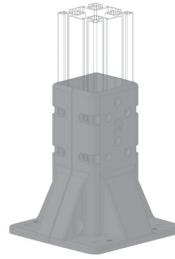
NEW

Cod	Note	g
084.409.018	60x60 mm	1080



Sandblasted aluminium

Alluminio sabbiato
Aluminio arenado
Aluminium sablé
Sandgestrahltes Aluminium

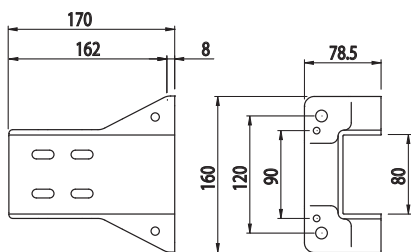
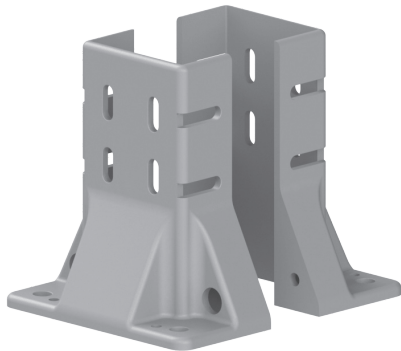


FLOOR MOUNT BASE

BASE A PAVIMENTO
BASE DE ANCLAJE
EMBASE DE FIXATION
PFOSTENKONSOLE

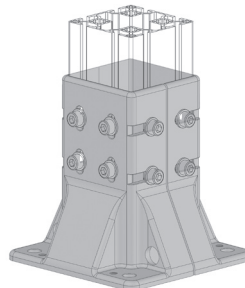
MC
8
40

Cod	Note	g
084.409.014	80x80, 80x120, 80x160 mm	1400



Sandblasted aluminium

Alluminio sabbiato
Aluminio arenado
Aluminium sablé
Sandgestrahltes Aluminium

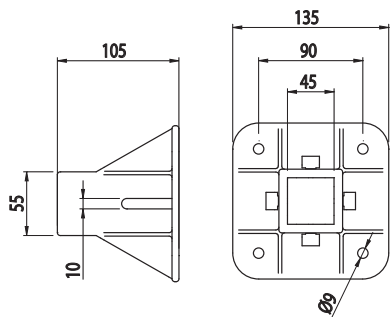
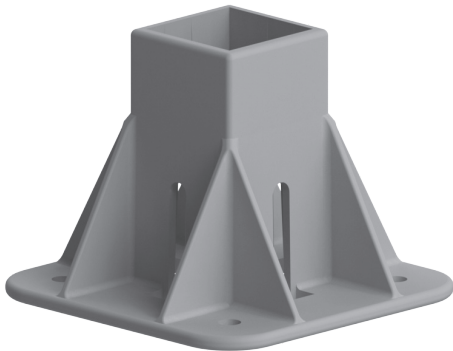




FLOOR MOUNT BASE

BASE A PAVIMENTO
BASE DE ANCLAJE
EMBASE DE FIXATION
PFOSTENKONSOLE

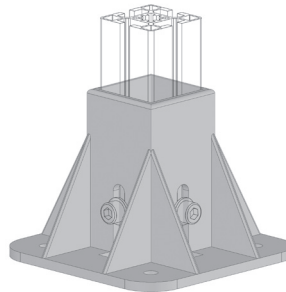
MC
8
45



Cod	Note	g
084.409.002	45x45 mm	562

Sandblasted aluminium

Alluminio sabbato
Aluminio arenado
Aluminium sablé
Sandgestrahltes Aluminium

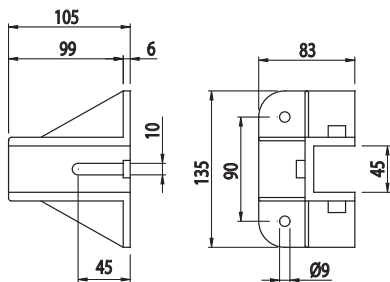
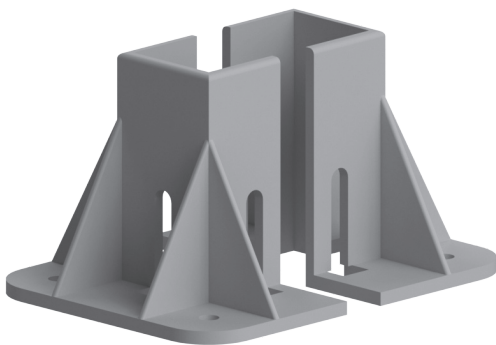


Cap - Tappo - Tapòn - Embout - Abdeckkappe			
Cod	Mat	g	Col
084.207.003	PA	100	■

FLOOR MOUNT BASE

BASE A PAVIMENTO
BASE DE ANCLAJE
EMBASE DE FIXATION
PFOSTENKONSOLE

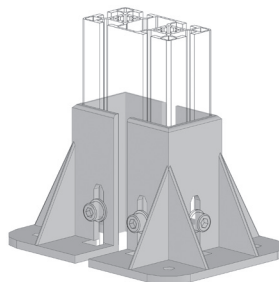
MC
8
45



Cod	Note	g
084.409.003	45x90 mm, 45x135 mm, 45x180 mm	672

Sandblasted aluminium

Alluminio sabbato
Aluminio arenado
Aluminium sablé
Sandgestrahltes Aluminium





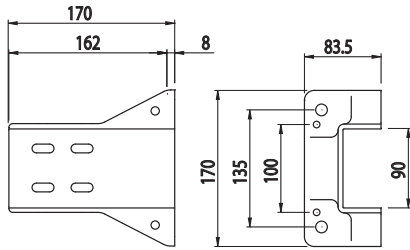
MC
8
45

FLOOR MOUNT BASE

BASE A PAVIMENTO
BASE DE ANCLAJE
EMBASE DE FIXATION
PFOSTENKONSOLE

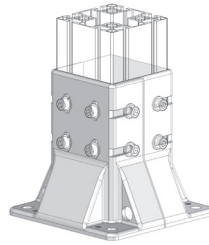


Cod	Note	g
084.409.011	90x90 mm, 90x180 mm	2300



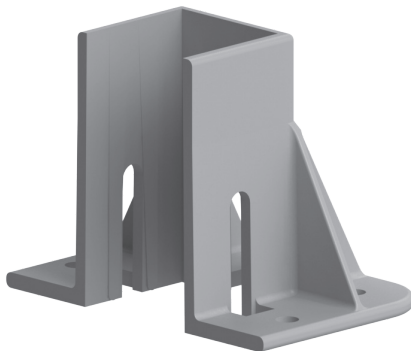
Sandblasted aluminium

Alluminio sabbiato
Aluminio arenado
Aluminium sablé
Sandgestrahltes Aluminium

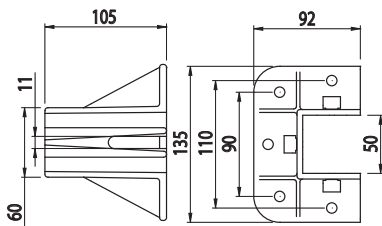


FLOOR MOUNT BASE

BASE A PAVIMENTO
BASE DE ANCLAJE
EMBASE DE FIXATION
PFOSTENKONSOLE

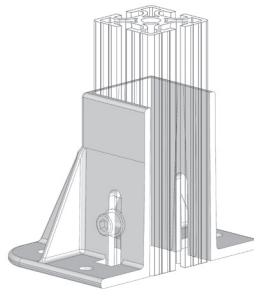


Cod	Note	g
084.409.013	50x50 mm	344



Sandblasted aluminium

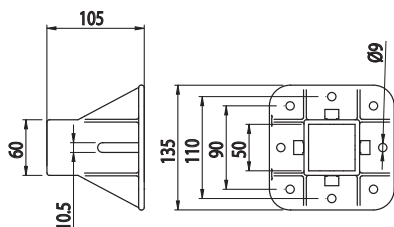
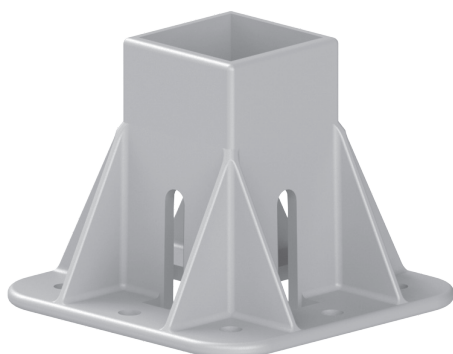
Alluminio sabbiato
Aluminio arenado
Aluminium sablé
Sandgestrahltes Aluminium





FLOOR MOUNT BASE

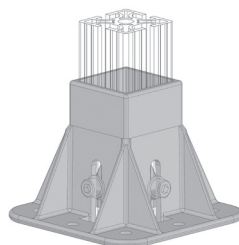
BASE A PAVIMENTO
BASE DE ANCLAJE
EMBASE DE FIXATION
PFOSTENKONSOLE



Cod	Note	g
084.409.009	50x50 mm	580

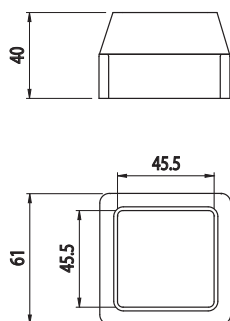
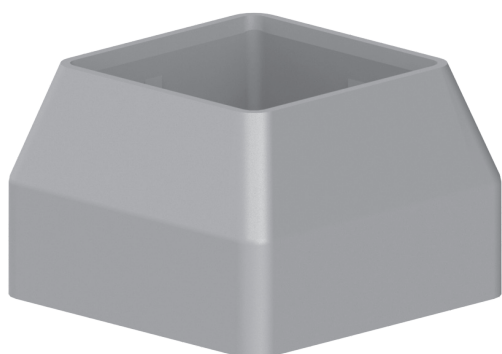
Sandblasted aluminium

Alluminio sabbiato
Aluminio arenado
Aluminium sablé
Sandgestrahltes Aluminium



CAP FOR PILLAR, 45X45

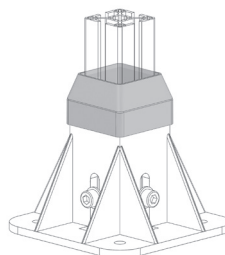
TAPPO PER PIANTONE 45X45
TAPÓN PARA COLUMNA 45X45
CHAPEAU POUR COLONNE 45X45
ABDECKKAPPE FÜR PFOSTEN 45X45



Cod	Note	g
084.207.004	For 45x45 mm square profiles - Per profili 45x45 mm quadrati - Para perfiles de 45x45 mm cuadrados - Pour profilés 45x45 carrés - Für Profile 45x45 mm viereckig	20

Grey polyamide

Poliammide grigio
Poliamida color gris
Polyamide gris
Polyamid grau

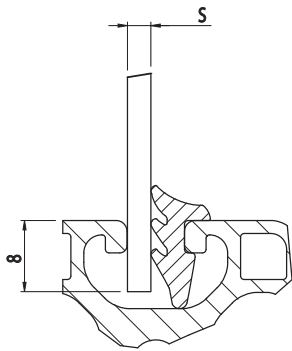
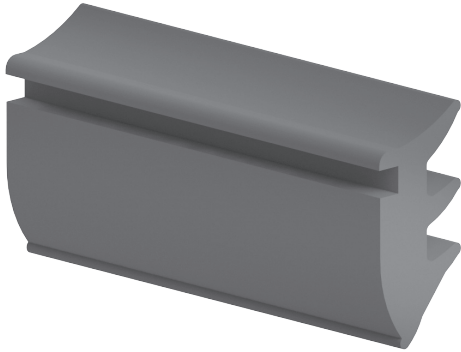





PANEL GASKET

GUARNIZIONE PER PANNELLO
 JUNTA PARA PANEL
 JOINT POUR PANNEAU
 SCHEIBENDICHTUNG

MC 8 45 MC 8 40



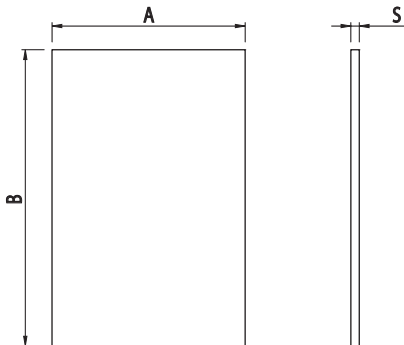
Cod	S	Col		g/m
084.512.003	1-2	■	200 m	50
084.512.056	3	■	125 m	34
084.512.001	6	■	250 m	50
084.512.056G	3	■	125 m	34
084.512.001G	6	■	250 m	50

Thermoplastic rubber

Gomma termoplastica
 Goma termoplástica
 Caoutchouc thermoplastique
 Thermoplastischer Gummi

PET PANEL

PANNELLO IN PET
 PANEL DE PET
 PANNEAU EN PET
 PLATTE AUS PET



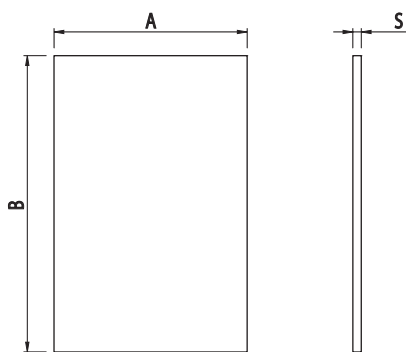
Cod	Color	S	AxB	Kg/m ²
084.538.001	Trasparent	1 mm	2050 x 3050	1,35
084.538.002	Opal	1 mm	2050 x 3050	1,35

Shockproof and Fire classification B-s1, d0

Resistente agli urti e classificato al fuoco in classe B-s1, d0
 Resistente a los golpes y con reacción al fuego de clase B-s1, d0
 Résistant aux chocs et résistance au feu classée B-s1, d0
 Stoßfest und in Baustoffklasse B-s1, d0 eingestuft (Brandverhalten)



POLYCARBONATE PANEL
 PANNELLO IN POLICARBONATO
 PANEL DE POLICARBONATO
 PANNEAU EN POLYCARBONATE
 PLATTE AUS POLYCARBONAT

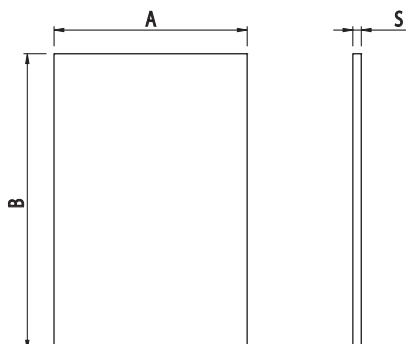


Cod	Color	S	AxB	Kg/m ²
030LEX	Trasparent	3 mm	2050 x 3050	3,6
031LEX	Trasparent	4 mm	2050 x 3050	4,8
032LEX	Trasparent	5 mm	2050 x 3050	6
034LEX	Trasparent	8 mm	2050 x 3050	9,6
035LEX	Trasparent	10 mm	2050 x 3050	12

Shockproof and weather resistant (-40°C/+120°C)

Resistente agli urti ed agli agenti atmosferici (-40°C/+120°C)
 Antichoque y resistente a la intemperie (-40°C/+120°C)
 Antichoc et résistant aux intempéries (-40°C/+120°C)
 Anti-Stoß und witterungsbeständig (-40°C/+120°C)

POLYCARBONATE PANEL
 PANNELLO IN POLICARBONATO
 PANEL DE POLICARBONATO
 PANNEAU EN POLYCARBONATE
 PLATTE AUS POLYCARBONAT



Cod	Color	S	AxB	Kg/m ²
062LEX	Fumé	5 mm	2050 x 3050	6

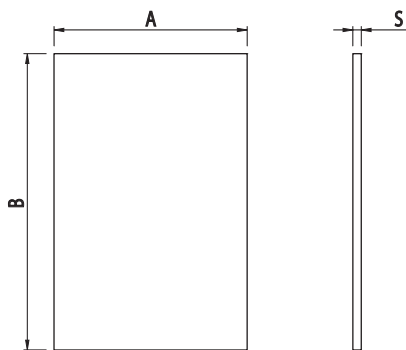
Shockproof and weather resistant (-40°C/+120°C)

Resistente agli urti ed agli agenti atmosferici (-40°C/+120°C)
 Antichoque y resistente a la intemperie (-40°C/+120°C)
 Antichoc et résistant aux intempéries (-40°C/+120°C)
 Anti-Stoß und witterungsbeständig (-40°C/+120°C)



ALUMINIUM COMPOSITE PANEL

PANNELLO COMPOSITO IN ALLUMINIO
PANEL COMPUESTO DE ALUMINIO
PANNEAU COMPOSITE EN ALUMINIUM
SANDWICHPANEEL AUS ALUMINIUM



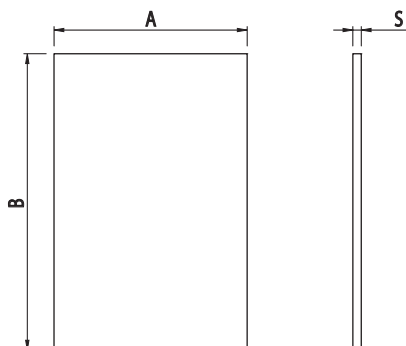
Cod	Color	S	AxB	Kg/m ²
DILITE3	Silver	3 mm	1500 x 4050	3,50

Aluminium and polythene

Alluminio e polietilene
Aluminio y polietileno
Aluminium et polyéthylène
Aluminium und Polyethylen

PVC FOAMBOARD PANEL

PANNELLO IN PVC ESPANSO
PANEL DE PVC EXPANDIDO
PANNEAU EN PVC EXPANSÉ
PLATTE AUS PVC-SCHAUM



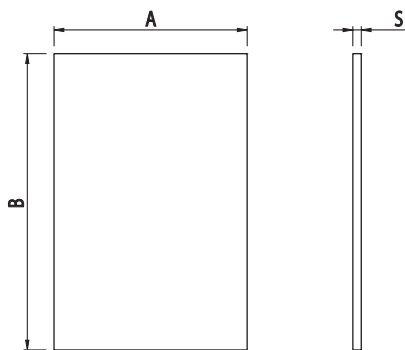
Cod	Color	S	AxB	Kg/m ²
008VEKA103	White	3 mm	2050 x 3050	2,10
008VEKA111	Light blue	3 mm	2050 x 3050	2,10
008VEKA115	Black	3 mm	2050 x 3050	2,10

Shockproof, water- and acid-resistant, self-extinguishing

Resistente agli urti, all'acqua, agli acidi ed autoestingente
Antichoque, resistente al agua, ácidos y autoextinguible
Antichoc, résistant à l'eau et aux acides, auto-éxtinguible
Anti-Stoß, wasserfest, säurebeständig und selbstverlöschend

**LAMINATE PANEL**

PANNELLO LAMITATO STRATIFICATO
 PANEL LAMINADO ESTRATIFICADO
 PANNEAU LAMINÉ STRATIFIÉ
 LAMINIERTE SCHICHTPLATTE



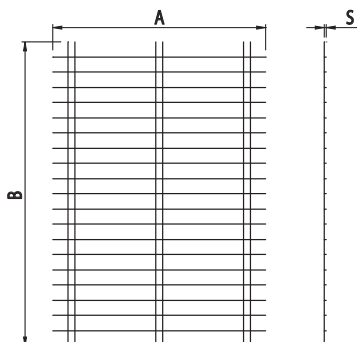
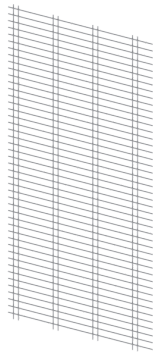
Cod	Color	S	AxB	Kg/m ²
STR3MM	White	3 mm	1300 x 3050	4,50
STR4MM	White	4 mm	1300 x 3050	6
STR5MM	White	5 mm	1300 x 3050	7,50

Shockproof and water resistant

Resistente agli urti ed all'acqua
 Antichoque y resistente al agua
 Antichoc et résistant à l'eau
 Anti-Stoß und wasserfest

ELECTROWELDED MESH

RETE ELETTRISALDATA
 MALLA ELECTROSOLDADA
 GRILLE ÉLECTROSOUDÉE
 BAUSTAHLEWEBE



Cod	Color	S	AxB	Kg/m ²
RETE 11x66	Raw	3 mm	1240 x 2400	4
RETE TEC 1003	Yellow RAL 1003	3 mm	1240 x 2400	4
RETE 11x66 INOX	Stainless steel AISI 304	3 mm	1240 x 2400	4

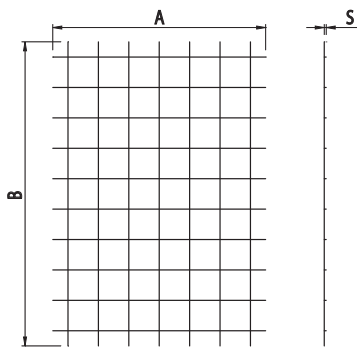
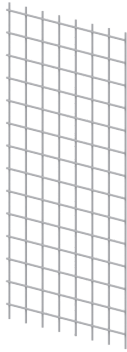
Steel, 15x105x15 (stainless steel or powder coated)

Acciaio 15x105x15 (inox o verniciato a polvere)
 Acero 15x105x15 (inoxidable o barnizado con pintura en polvo)
 Acier 15x105x15 (inox ou peint à la poudre)
 Stahl 15x105x15 (rostfrei oder pulverlackiert)



ELECTROWELDED MESH

RETE ELETTRICATA
MALLA ELECTROSOLDADA
GRILLE ÉLECTROSOUDEE
BAUSTAHLEWEBE

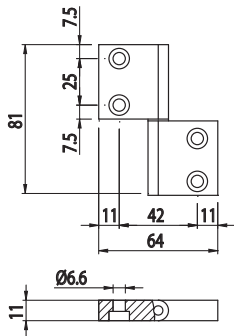
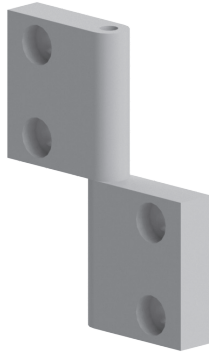


Cod	Color	S	AxB	Kg/m ²
RETE 40X40X4	Raw	4 mm	1600 x 2000	4,50
670.001.000	Black	4 mm	2000 x 1000	4,50

40x40 steel
Acciaio 40x40
Acero 40x40
Acier 40x40
Stahl 40x40



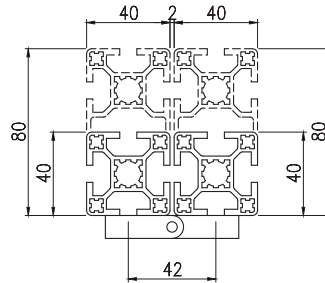
ALUMINIUM HINGE
CERNIERA IN ALLUMINIO
BISAGRA DE ALUMINIO
CHARNIÈRE EN ALUMINIUM
ALUMINIUMSCHARNIER



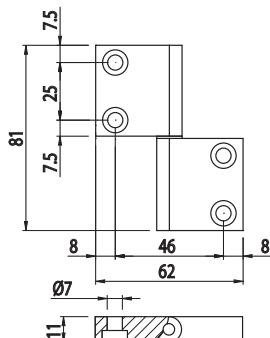
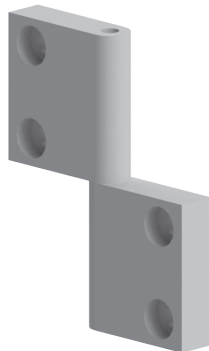
Cod	Note	g
084.502.006	M6x20 DIN 7984 screws not included - Viti M6x20 DIN 7984 non incluse - Tornillos M6x20 DIN 7984, no incluidos - Vis M6x20 DIN 7984 non fournies - Schrauben M6x20 DIN 7984 nicht inklusive	86

Anodised aluminium
Alluminio anodizzato
Aluminio anodizado
Aluminium anodisé
Eloxiertes Aluminium

AISI 303 stainless-steel pin, Ø5 mm
Perno acciaio inox AISI 303 Ø5
Perno de acero inoxidable AISI 303 Ø5
Pivot acier inox AISI 303 Ø 5
Bolzen aus rostfreiem Stahl AISI 303 Ø5



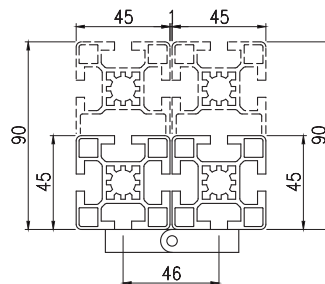
ALUMINIUM HINGE
CERNIERA IN ALLUMINIO
BISAGRA DE ALUMINIO
CHARNIÈRE EN ALUMINIUM
ALUMINIUMSCHARNIER



Cod	Note	g
084.502.003	Screws M6x20 DIN 7984 not included - Viti M6x20 DIN 7984 non incluse - Tornillos M6x20 DIN 7984 no incluidos - Vis M6x20 DIN 7984 non fournies - Schrauben M6x20 DIN 7984 nicht inklusive	86

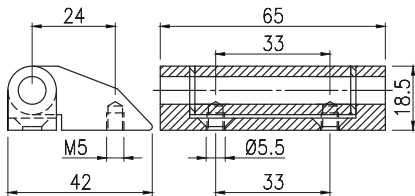
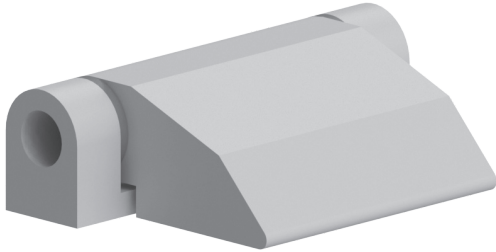
Anodised aluminium
Alluminio anodizzato
Aluminio anodizado
Aluminium anodisé
Eloxiertes Aluminium

AISI 303 stainless-steel pin, Ø5 mm
Perno acciaio inox AISI 303 Ø5
Perno de acero inoxidable AISI 303 Ø5
Pivot acier inox AISI 303 Ø 5
Bolzen aus rostfreiem Stahl AISI 303 Ø5





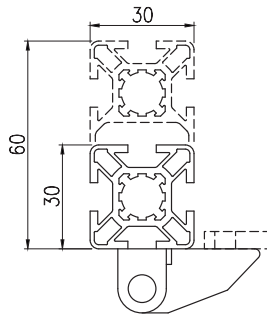
ALUMINIUM HINGE
CERNIERA IN ALLUMINIO
BISAGRA DE ALUMINIO
CHARNIÈRE EN ALUMINIUM
ALUMINIUMSCHARNIER



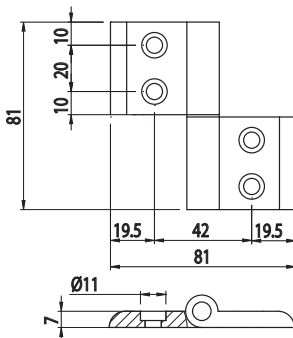
Cod	Note	g
084.503.003	M5x20 UNI 5933 screws not included - Viti M5x20 UNI 5933 non incluse - Tornillos M5x20 UNI 5933 no incluidos - Vis M5x20 UNI 5933 non fournies - Schrauben M5x20 UNI 5933 nicht inklusive	85

Anodised aluminium
Alluminio anodizzato
Aluminio anodizado
Aluminium anodisé
Eloxiertes Aluminium

AISI 303 stainless-steel pin, Ø8 mm
Perno acciaio inox AISI 303 Ø8
Perno de acero inoxidable AISI 303 Ø8
Pivot acier inox AISI 303 Ø 8
Bolzen aus rostfreiem Stahl AISI 303 Ø8



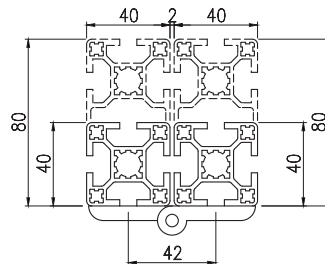
ALUMINIUM HINGE
CERNIERA IN ALLUMINIO
BISAGRA DE ALUMINIO
CHARNIÈRE EN ALUMINIUM
ALUMINIUMSCHARNIER



Cod	Note	g
084.500.016	M6x20 DIN 7984 screws not included - Viti M6x20 DIN 7984 non incluse - Tornillos M6x20 DIN 7984 no incluidos - Vis M6x20 DIN 7984 non fournies - Schrauben M6x20 DIN 7984 nicht inklusive	100

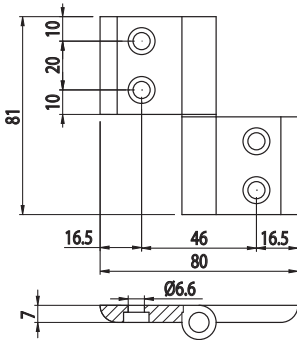
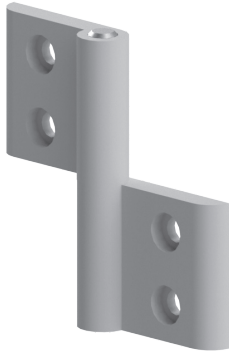
Anodised aluminium
Alluminio anodizzato
Aluminio anodizado
Aluminium anodisé
Eloxiertes Aluminium

AISI 303 stainless-steel pin, Ø8 mm
Perno acciaio inox AISI 303 Ø8
Perno de acero inoxidable AISI 303 Ø8
Pivot acier inox AISI 303 Ø 8
Bolzen aus rostfreiem Stahl AISI 303 Ø8





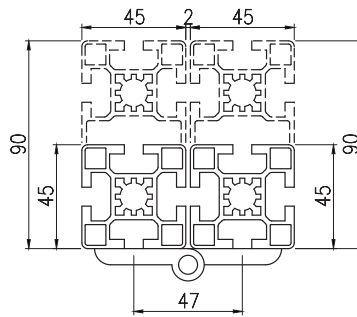
ALUMINIUM HINGE
CERNIERA IN ALLUMINIO
BISAGRA DE ALUMINIO
CHARNIÈRE EN ALUMINIUM
ALUMINIUMSCHARNIER



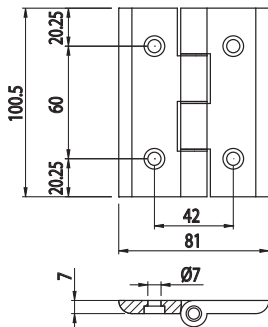
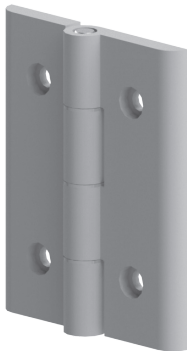
Cod	Note	g
084.500.003	M6x20 DIN 7984 screws not included - Viti M6x20 DIN 7984 non incluse - Tornillos M6x20 DIN 7984 no incluidos - Vis M6x20 DIN 7984 non fournies - Schrauben M6x20 DIN 7984 nicht inklusive	99

Anodised aluminium
Alluminio anodizzato
Aluminio anodizado
Aluminium anodisé
Eloxiertes Aluminium

AISI 303 stainless-steel pin, Ø8 mm
Perno acciaio inox AISI 303 Ø8
Perno de acero inoxidable AISI 303 Ø8
Pivot acier inox AISI 303 Ø 8
Bolzen aus rostfreiem Stahl AISI 303 Ø8



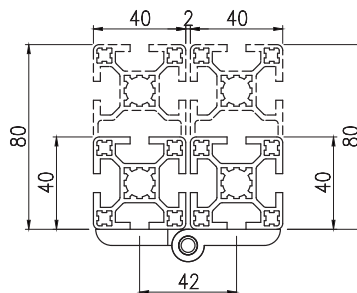
ALUMINIUM HINGE
CERNIERA IN ALLUMINIO
BISAGRA DE ALUMINIO
CHARNIÈRE EN ALUMINIUM
ALUMINIUMSCHARNIER



Cod	Note	g
084.500.018	M6x20 DIN 7984 screws not included - Viti M6x20 DIN 7984 non incluse - Tornillos M6x20 DIN 7984 no incluidos - Vis M6x20 DIN 7984 non fournies - Schrauben M6x20 DIN 7984 nicht inklusive	183

Anodised aluminium
Alluminio anodizzato
Aluminio anodizado
Aluminium anodisé
Eloxiertes Aluminium

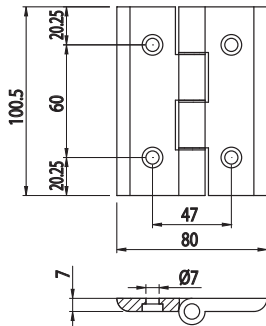
AISI 303 stainless-steel pin, Ø8 mm
Perno acciaio inox AISI 303 Ø8
Perno de acero inoxidable AISI 303 Ø8
Pivot acier inox AISI 303 Ø 8
Bolzen aus rostfreiem Stahl AISI 303 Ø8





ALUMINIUM HINGE

CERNIERA IN ALLUMINIO
BISAGRA DE ALUMINIO
CHARNIÈRE EN ALUMINIUM
ALUMINIUMSCHARNIER



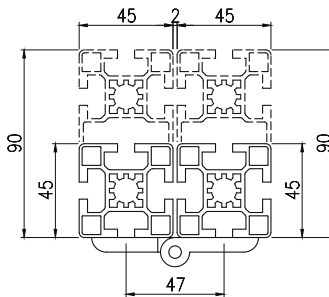
Cod	Note	g
084.500.006	M6x20 DIN 7984 screws not included - Viti M6x20 DIN 7984 non include - Tornillos M6x20 DIN 7984 no incluidos - Vis M6x20 DIN 7984 non fournies - Schrauben M6x20 DIN 7984 nicht inklusive	180

Anodised aluminium

Alluminio anodizzato
Aluminio anodizado
Aluminium anodisé
Eloxiertes Aluminium

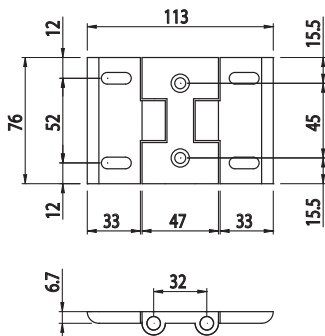
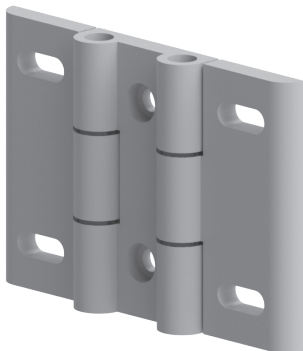
AISI 303 stainless-steel pin, Ø8 mm

Perno acciaio inox AISI 303 Ø8
Perno de acero inoxidable AISI 303 Ø8
Pivot acier inox AISI 303 Ø 8
Bolzen aus rostfreiem Stahl AISI 303 Ø8



ALUMINIUM HINGE

CERNIERA IN ALLUMINIO
BISAGRA DE ALUMINIO
CHARNIÈRE EN ALUMINIUM
ALUMINIUMSCHARNIER



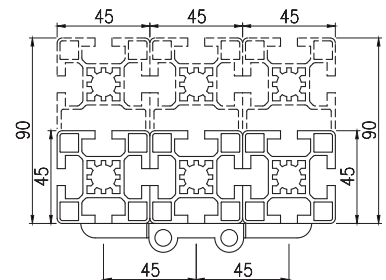
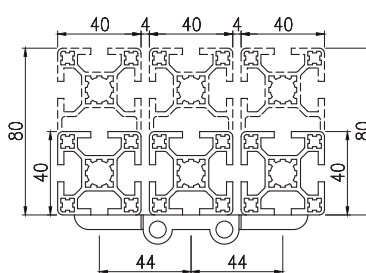
Cod	Note	g
084.500.009	M6x20 DIN 7984 screws not included - Viti M6x20 DIN 7984 non include - Tornillos M6x20 DIN 7984 no incluidos - Vis M6x20 DIN 7984 non fournies - Schrauben M6x20 DIN 7984 nicht inklusive	152

Anodised aluminium

Alluminio anodizzato
Aluminio anodizado
Aluminium anodisé
Eloxiertes Aluminium

AISI 303 stainless-steel pin, Ø8 mm

Perno acciaio inox AISI 303 Ø8
Perno de acero inoxidable AISI 303 Ø8
Pivot acier inox AISI 303 Ø 8
Bolzen aus rostfreiem Stahl AISI 303 Ø8





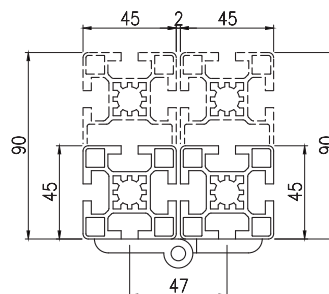
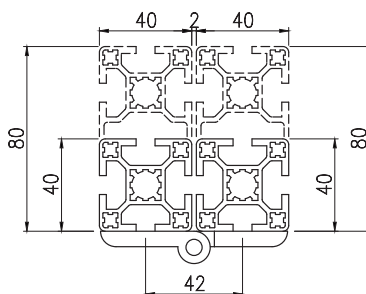
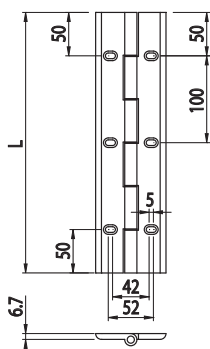
ALUMINIUM HINGE
 CERNIERA IN ALLUMINIO
 BISAGRA DE ALUMINIO
 CHARNIÈRE EN ALUMINIUM
 ALUMINIUMSCHARNIER



Cod	Note	g
084.500.020	M6x20 DIN 7984 screws not included - Viti M6x20 DIN 7984 non incluse - Tornillos M6x20 DIN 7984 no incluidos - Vis M6x20 DIN 7984 non fournies - Schrauben M6x20 DIN 7984 nicht inklusive	1,80

Anodised aluminium

Alluminio anodizzato
 Aluminio anodizado
 Aluminium anodisé
 Eloxiertes Aluminium



CODE FOR ORDER

CODICE PER ORDINE / CÓDIGO PARA PEDIR
 CODE POUR ORDRE / TEIL NR. ZUR BESTELLUNG

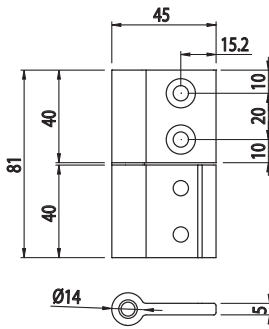


- L external hinge length (multiple sizes of 100m, min. 200/max 3000mm)**
 L lunghezza esterna della cerniera (misure multiple di 100mm, min 200/ max 3000mm)
 L longitud externa de la bisagra (medidas múltiples de 100mm, min 200/ max 3000mm)
 L longueur extérieure de la charnière (mesures multiples de 100mm, min 200/ max 3000mm)
 L äußere Länge der Scharniere (vielfach von 100mm, min 200/ max 3000mm)



ALUMINIUM HINGE

CERNIERA IN ALLUMINIO
BISAGRA DE ALUMINIO
CHARNIÈRE EN ALUMINIUM
ALUMINIUMSCHARNIER



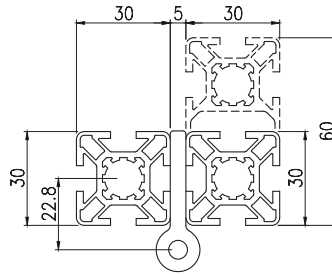
Cod	Note	g
084.500.012	M6x12 UNI 5933 screws not included - Viti M6x12 UNI 5933 non incluse - Tornillos M6x12 UNI 5933 no incluidos - Vis M6x12 UNI 5933 non fournies - Schrauben M6x12 UNI 5933 nicht inklusive	85

Anodised aluminium

Alluminio anodizzato
Aluminio anodizado
Aluminium anodisé
Eloxiertes Aluminium

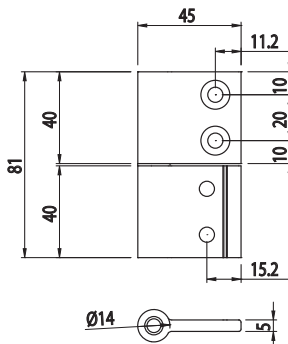
AISI 303 stainless-steel pin, Ø8 mm

Perno acciaio inox AISI 303 Ø8
Perno de acero inoxidable AISI 303 Ø8
Pivot acier inox AISI 303 Ø 8
Bolzen aus rostfreiem Stahl AISI 303 Ø8



ALUMINIUM HINGE

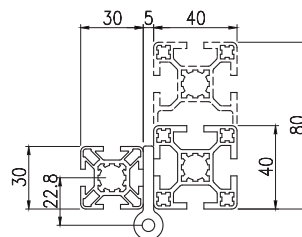
CERNIERA IN ALLUMINIO
BISAGRA DE ALUMINIO
CHARNIÈRE EN ALUMINIUM
ALUMINIUMSCHARNIER



Cod	Note	g
084.500.021	M6x12 and M6x16 UNI 5933 screws not included - Viti M6x12 e M6x16 UNI 5933 non incluse - Tornillos M6x12 e M6x16 UNI 5933 no incluidos - Vis M6x12 e M6x16 UNI 5933 non fournies - Schrauben M6x12 e M6x16 UNI 5933 nicht inklusive	85

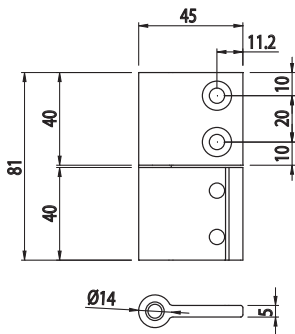
Anodised aluminium

Alluminio anodizzato
Aluminio anodizado
Aluminium anodisé
Eloxiertes Aluminium





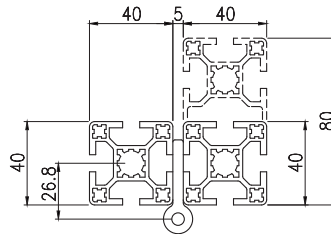
ALUMINIUM HINGE
CERNIERA IN ALLUMINIO
BISAGRA DE ALUMINIO
CHARNIÈRE EN ALUMINIUM
ALUMINIUMSCHARNIER



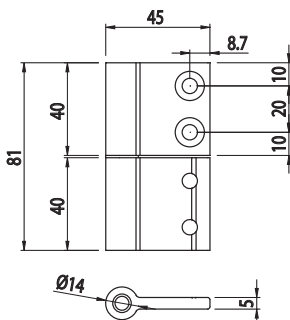
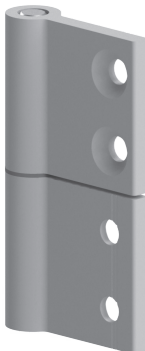
Cod	Note	g
084.500.011	M6x16 UNI 5933 screws not included - Viti M6x16 UNI 5933 non incluse - Tornillos M6x16 UNI 5933 no incluidos - Vis M6x16 UNI 5933 non fournies - Schrauben M6x16 UNI 5933 nicht inklusive	85

Anodised aluminium
Alluminio anodizzato
Aluminio anodizado
Aluminium anodisé
Eloxiertes Aluminium

AISI 303 stainless-steel pin, Ø8 mm
Perno acciaio inox AISI 303 Ø8
Perno de acero inoxidable AISI 303 Ø8
Pivot acier inox AISI 303 Ø 8
Bolzen aus rostfreiem Stahl AISI 303 Ø8



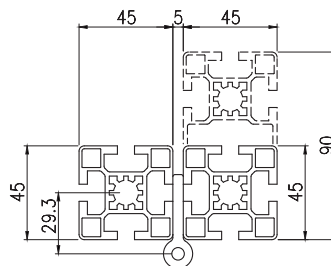
ALUMINIUM HINGE
CERNIERA IN ALLUMINIO
BISAGRA DE ALUMINIO
CHARNIÈRE EN ALUMINIUM
ALUMINIUMSCHARNIER



Cod	Note	g
084.500.010	M6x20 UNI 5933 screws not included - Viti M6x20 UNI 5933 non incluse - Tornillos M6x20 UNI 5933 no incluidos - Vis M6x20 UNI 5933 non fournies - Schrauben M6x20 UNI 5933 nicht inklusive	85

Anodised aluminium
Alluminio anodizzato
Aluminio anodizado
Aluminium anodisé
Eloxiertes Aluminium

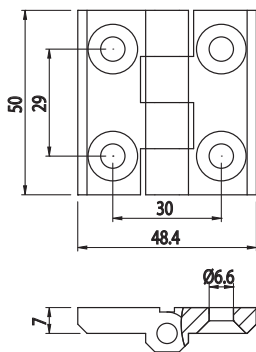
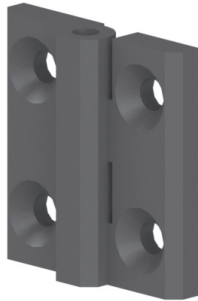
AISI 303 stainless-steel pin, Ø8 mm
Perno acciaio inox AISI 303 Ø8
Perno de acero inoxidable AISI 303 Ø8
Pivot acier inox AISI 303 Ø 8
Bolzen aus rostfreiem Stahl AISI 303 Ø8





ZAMAK HINGE

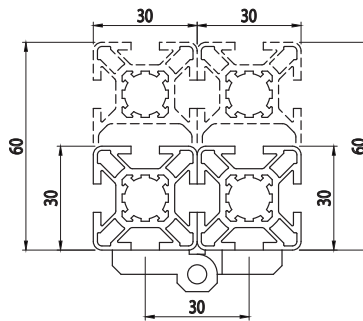
CERNIERA IN ZAMA
BISAGRA DE ZAMAK
CHARNIÈRE EN ZAMAK
ZAMAKSCHARNIER



Cod	Note	g
084.501.019	M6x16 UNI 5933 screws not included - Viti M6x16 UNI 5933 non include - Tornillos M6x16 UNI 5933 no incluidos - Vis M6x16 UNI 5933 non fournies - Schrauben M6x16 UNI 5933 nicht inklusive	120

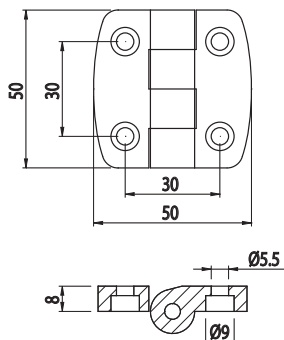
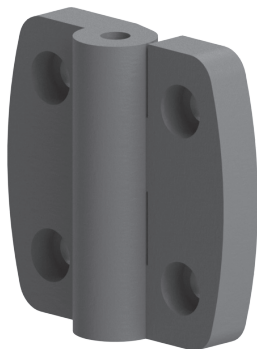
Black painted zamak

Zama verniciato nero
Zamak barnizado negro
Zamak peint noir
Schwarz lackierte Zamak-Legierung



POLYAMIDE HINGE

CERNIERA IN POLIAMMIDE
BISAGRA DE POLIAMIDA
CHARNIÈRE EN POLYAMIDE
POLYAMIDSCHARNIER



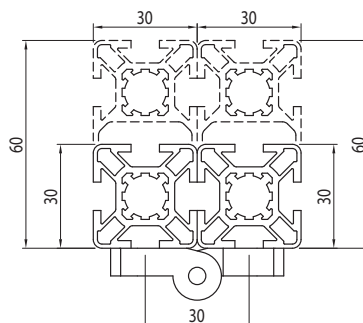
Cod	Note	g
084.501.008	M5x20 DIN 7984 screws not included - Viti M5x20 DIN 7984 non include - Tornillos M5x20 DIN 7984 no incluidos - Vis M5x20 DIN 7984 non fournies - Schrauben M5x20 DIN 7984 nicht inklusive	32

Black polyamide

Poliammide nero
Poliamida color negro
Polyamide noir
Schwarzes Polyamid

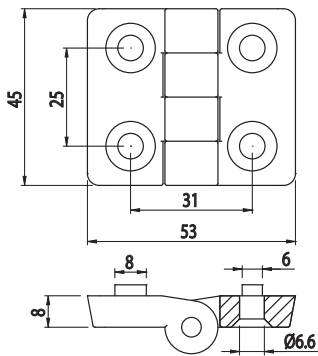
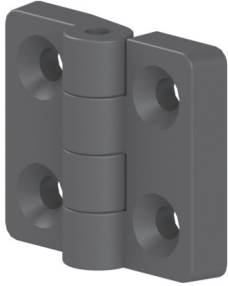
AISI 303 stainless-steel pin, Ø5 mm

Perno acciaio inox AISI 303 Ø5
Perno de acero inoxidable AISI 303 Ø5
Pivot acier inox AISI 303 Ø 5
Bolzen aus rostfreiem Stahl AISI 303 Ø5





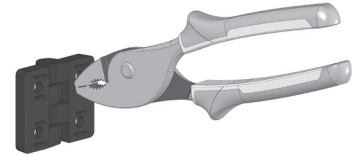
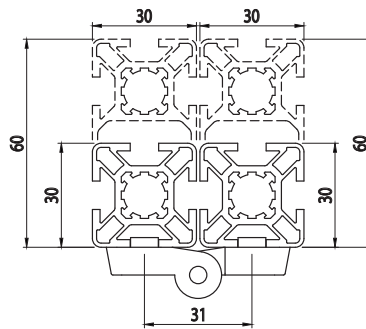
POLYAMIDE HINGE
 CERNIERA IN POLIAMMIDE
 BISAGRA DE POLIAMIDA
 CHARNIÈRE EN POLYAMIDE
 POLYAMIDSCHARNIER



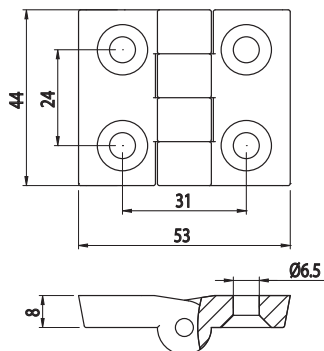
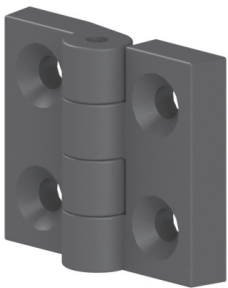
Cod	Note	g
084.501.013	M6x16 UNI 5933 screws not included - Viti M6x16 UNI 5933 non include - Tornillos M6x16 UNI 5933 no incluidos - Vis M6x16 UNI 5933 non fournies - Schrauben M6x16 UNI 5933 nicht inklusive	26

Black polyamide
 Poliammide nero
 Poliamida color negro
 Polyamide noir
 Schwarzes Polyamid

AISI 303 stainless-steel pin, Ø5 mm
 Perno acciaio inox AISI 303 Ø5
 Perno de acero inoxidable AISI 303 Ø5
 Pivot acier inox AISI 303 Ø 5
 Bolzen aus rostfreiem Stahl AISI 303 Ø5



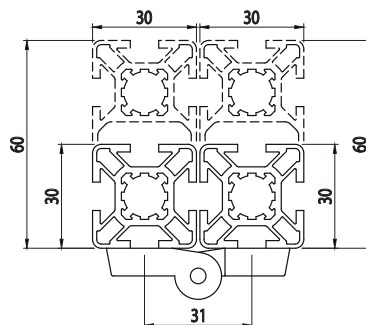
POLYAMIDE HINGE
 CERNIERA IN POLIAMMIDE
 BISAGRA DE POLIAMIDA
 CHARNIÈRE EN POLYAMIDE
 POLYAMIDSCHARNIER



Cod	Note	g
084.501.021	M6x16 UNI 5933 screws not included - Viti M6x16 UNI 5933 non include - Tornillos M6x16 UNI 5933 no incluidos - Vis M6x16 UNI 5933 non fournies - Schrauben M6x16 UNI 5933 nicht inklusive	29

Black polyamide
 Poliammide nero
 Poliamida color negro
 Polyamide noir
 Schwarzes Polyamid

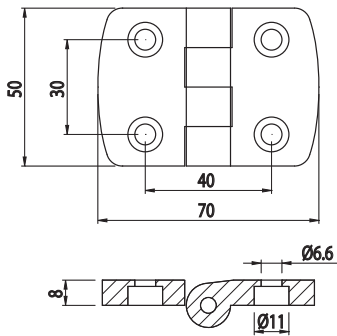
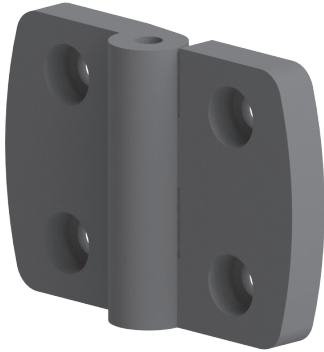
AISI 303 stainless-steel pin, Ø5 mm
 Perno acciaio inox AISI 303 Ø5
 Perno de acero inoxidable AISI 303 Ø5
 Pivot acier inox AISI 303 Ø 5
 Bolzen aus rostfreiem Stahl AISI 303 Ø5





POLYAMIDE HINGE

CERNIERA IN POLIAMMIDE
BISAGRA DE POLIAMIDA
CHARNIÈRE EN POLYAMIDE
POLYAMIDSCHARNIER



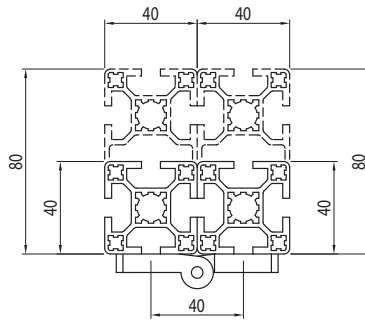
Cod	Note	g
084.501.009	M6x12 DIN 7984 screws not included - Viti TCEI M6x12 DIN 7984 non include - Tornillos M6x12 DIN 7984 no incluidos - Vis M6x12 DIN 7984 non fournies - Schrauben M6x12 DIN 7984 nicht inklusive	40

Black polyamide

Poliammide nero
Poliamida color negro
Polyamide noir
Schwarzes Polyamid

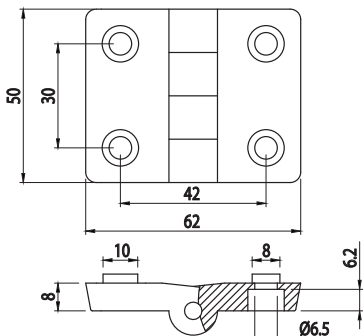
AISI 303 stainless-steel pin, Ø5 mm

Perno acciaio inox AISI 303 Ø5
Perno de acero inoxidable AISI 303 Ø5
Pivot acier inox AISI 303 Ø 5
Bolzen aus rostfreiem Stahl AISI 303 Ø5



POLYAMIDE HINGE

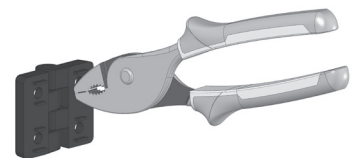
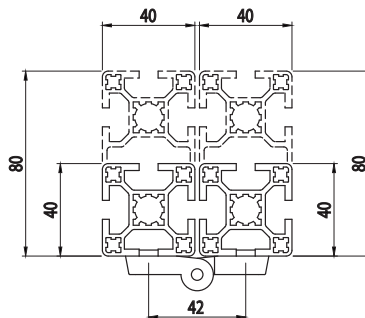
CERNIERA IN POLIAMMIDE
BISAGRA DE POLIAMIDA
CHARNIÈRE EN POLYAMIDE
POLYAMIDSCHARNIER



Cod	Note	g
084.501.014	M8x12 DIN 7984 screws not included - Viti M8x12 DIN 7984 non include - Tornillos M8x12 DIN 7984 no incluidos - Vis M8x12 DIN 7984 non fournies - Schrauben M8x12 DIN 7984 nicht inklusive	37

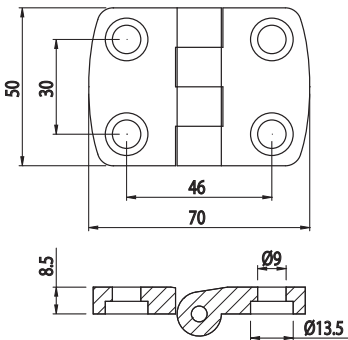
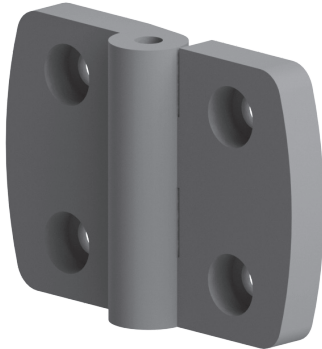
Black polyamide

Poliammide nero
Poliamida color negro
Polyamide noir
Schwarzes Polyamid





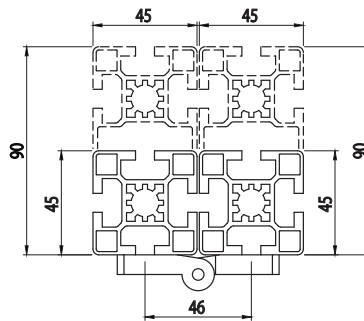
POLYAMIDE HINGE
CERNIERA IN POLIAMMIDE
BISAGRA DE POLIAMIDA
CHARNIÈRE EN POLYAMIDE
POLYAMIDSCHARNIER



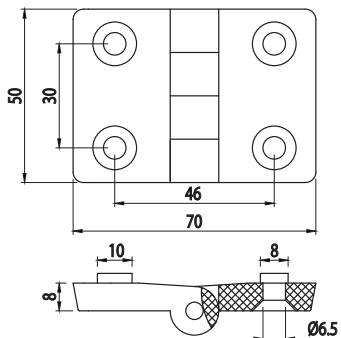
Cod	Note	g
084.501.010	M8x20 DIN 7984 screws not included - Viti M8x20 DIN 7984 non include - Tornillos M8x20 DIN 7984 no incluidos - Vis M8x20 DIN 7984 non fournies - Schrauben M8x20 DIN 7984 nicht inklusive	39

Black polyamide
Poliammide nero
Poliamida color negro
Polyamide noir
Schwarzes Polyamid

AISI 303 stainless-steel pin, Ø5 mm
Perno acciaio inox AISI 303 Ø5
Perno de acero inoxidable AISI 303 Ø5
Pivot acier inox AISI 303 Ø 5
Bolzen aus rostfreiem Stahl AISI 303 Ø5



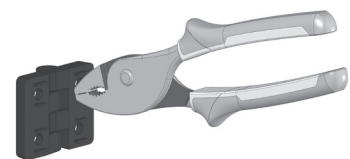
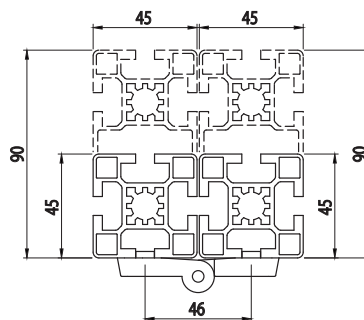
POLYAMIDE HINGE
CERNIERA IN POLIAMMIDE
BISAGRA DE POLIAMIDA
CHARNIÈRE EN POLYAMIDE
POLYAMIDSCHARNIER



Cod	Note	g
084.501.015	Screws M8x20 UNI 5933 not included - Viti M8x20 UNI 5933 non include - Tornillos M8x20 UNI 5933 no incluidos - Vis M8x20 UNI 5933 non fournies - Schrauben M8x20 UNI 5933 nicht inklusive	44

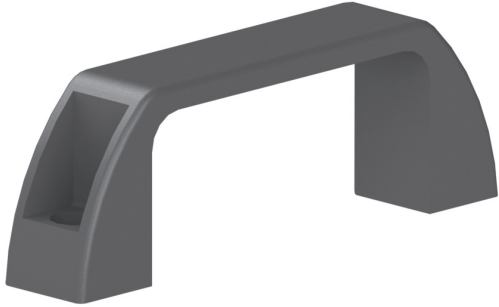
Black polyamide
Poliammide nero
Poliamida color negro
Polyamide noir
Schwarzes Polyamid

AISI 303 stainless-steel pin, Ø5 mm
Perno acciaio inox AISI 303 Ø5
Perno de acero inoxidable AISI 303 Ø5
Pivot acier inox AISI 303 Ø 5
Bolzen aus rostfreiem Stahl AISI 303 Ø5



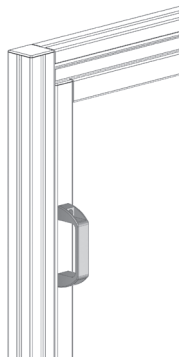
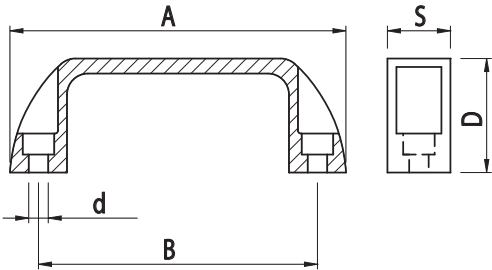


HANDLE
MANIGLIA
ASIDERO
POIGNÉE
GRIFF

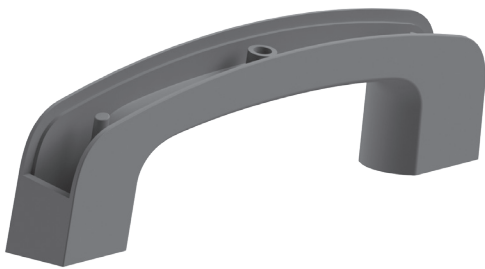


Cod	Note	d	A	D	B	s	g
084.504.001	-	6,50	108	38	93	21	26
084.504.002	-	9	129	44	112,5	28	34
084.504.003	-	9	146	44	128,50	28,5	37

Black polyamide
Poliammide nero
Poliamida color negro
Polyamide noir
Schwarzes Polyamid

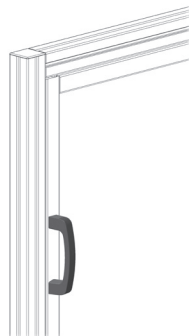
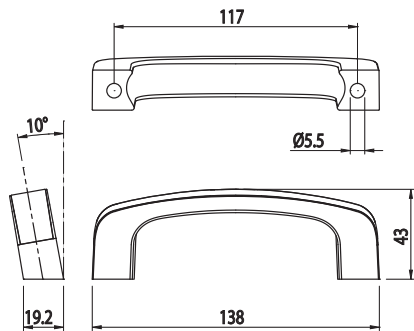


HANDLE
MANIGLIA
ASIDERO
POIGNÉE
GRIFF



Cod	Note	g
013.506.009	Inclined handle - Maniglia inclinata - Asidero inclinado - Poignée inclinée - Geneigter Griff	42,6

PA6+GF, RAL 7023

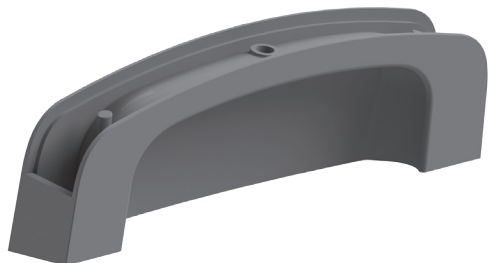


Tappo - Cap - Tapon - Embout - Abdeckkappe			
Cod	Mat	g	Col
013.506.010A	PA6GF	10	■
013.506.010G	PA6GF	10	■

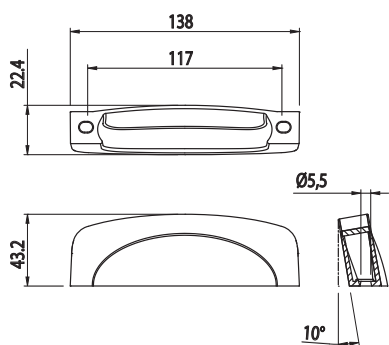


HANDLE
MANIGLIA
ASIDERO
POIGNÉE
GRIFF

Cod	Note	g
013.506.008	Inclined handle - Maniglia inclinata - Asidero inclinado - Poignée inclinée - Geneigter Griff	47,1



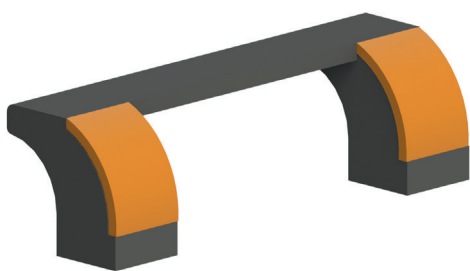
PA6+GF, RAL 7023



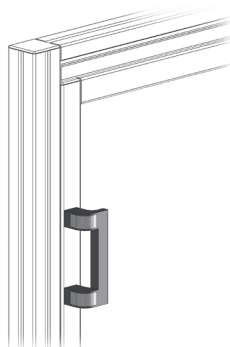
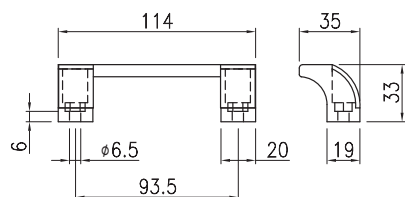
Tappo - Cap - Tapòn - Embout - Abdeckkappe			
Cod	Mat	g	Col
013.506.010A	PA6GF	10	■
013.506.010G	PA6GF	10	■

HANDLE
MANIGLIA
ASIDERO
POIGNÉE
GRIFF

Cod	Note	g
084.506.011	D-handle with orange inserts - Maniglia a ponte con inserti arancioni - Asidero en forma de puente con insertos naranjas - Poignée à pont avec inserts oranges - Brückengriff mit orangefarbenen Einsätzen	29






Black polyamide
Poliammide nero
Poliamida color negro
Polyamide noir
Schwarzes Polyamid



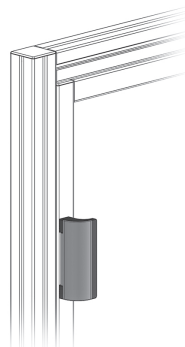
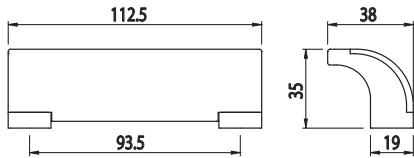


HANDLE
MANIGLIA
ASIDERO
POIGNÉE
GRIFF



Cod	Note	g
084.506.005A		46
084.506.005B		46
084.506.005N		46

Black polyamide
Poliammide nero
Poliamida color negro
Polyamide noir
Schwarzes Polyamid

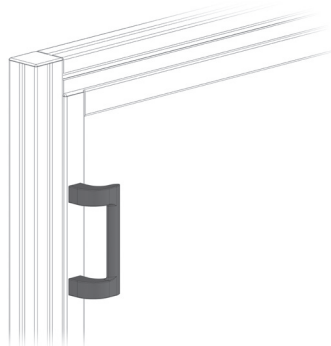
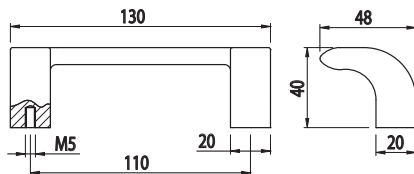


HANDLE
MANIGLIA
ASIDERO
POIGNÉE
GRIFF



Cod	Note	g
084.506.008	Open - Aperta - Abierta - Ouverte - Offen	25

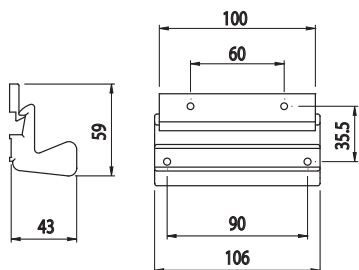
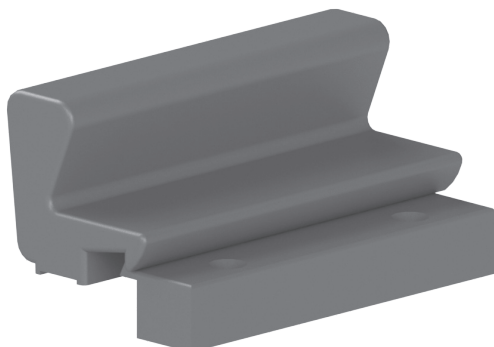
RAL 7023 polyamide
Poliammide RAL 7023
Poliamida color RAL 7023
Polyamide RAL 7023
Polyamid RAL 7023





SPRING HANDLE

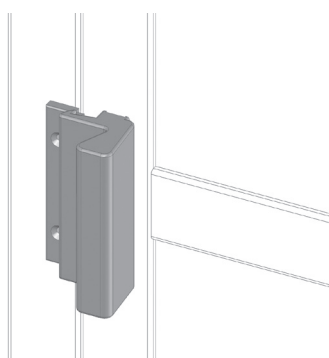
MANIGLIA A MOLLA
ASIDERO DE RESORTE
POIGNÉE À RESSORT
GRIFF MIT FEDER



Cod	Note	g
084.506.003	Suitable for sliding door closing - Adatta all'aggancio di sportelli scorrevoli - Apta para el enganche de puertas corredizas - Adaptée à la fixation de volets coulissants - Zum Schließen von Schiebetüren geeignet	185

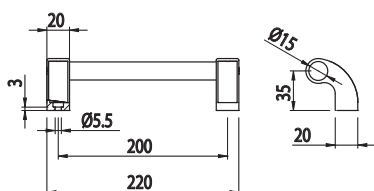
Black painted steel, grey polyamide

Alluminio verniciato nero poliammide grigio
Aluminio barnizado en negro y poliamida color gris
Aluminium peint noir polyamide gris
Aluminium - schwarz lackiert und Polyamid grau



TUBULAR HANDLE

MANIGLIA A TUBO
ASIDERO DE TUBO
POIGNÉE À TUBE
ROHRGRIFF



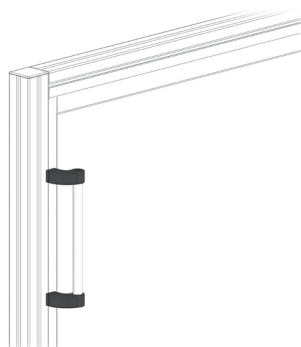
Cod	Note	g
084.506.007N	Ø15 mm anodised tube - Tubo anodizzato Ø15 - Tubo anodizado Ø15 - Tube anodisé Ø 15 - Eloxiertes Rohr Ø15	65

Anodised aluminium

Alluminio anodizzato
Aluminio anodizado
Aluminium anodisé
Eloxiertes Aluminium

Black polyamide

Poliammide nero
Poliamida color negro
Polyamide noir
Schwarzes Polyamid





TUBULAR HANDLE

MANIGLIA A TUBO
ASIDERO DE TUBO
POIGNÉE À TUBE
ROHRGRIFF

Cod	Note	g
084.506.007NR	Ø15 mm rubberised tube - Tubo gommato Ø15 - Tubo engomado Ø15 - Tube caoutchouté Ø 15 - Kautschutiertes Rohr Ø15	65

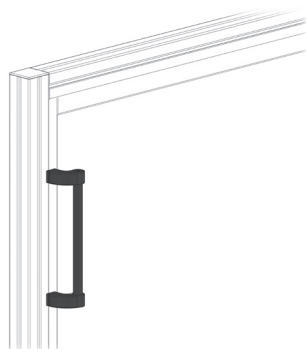
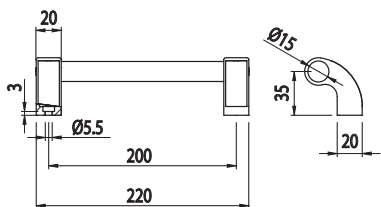


Anodised aluminium

Alluminio anodizzato
Aluminio anodizado
Aluminium anodisé
Eloxiertes Aluminium

Black polyamide

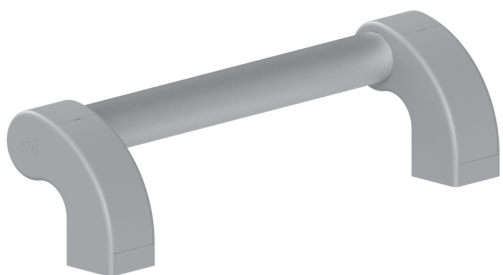
Poliamide nero
Poliamida color negro
Polyamide noir
Schwarzes Polyamid



TUBULAR HANDLE

MANIGLIA A TUBO
ASIDERO DE TUBO
POIGNÉE À TUBE
ROHRGRIFF

Cod	Note	g
084.506.007G	Ø15 mm anodised tube - Tubo anodizzato Ø15 - Tubo anodizado Ø15 - Tube anodisé Ø 15 - Eloxiertes Rohr Ø15	65

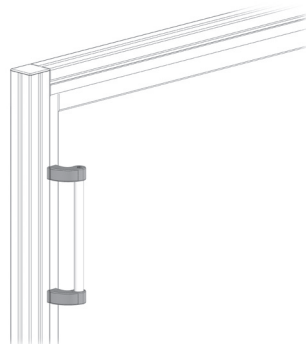
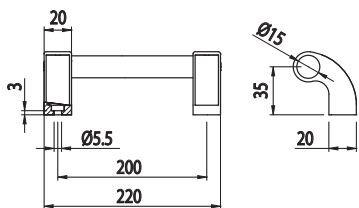


Anodised aluminium

Alluminio anodizzato
Aluminio anodizado
Aluminium anodisé
Eloxiertes Aluminium

Grey polyamide

Poliamide grigio
Poliamida color gris
Polyamide gris
Graues Polyamid





TUBULAR HANDLE

MANIGLIA A TUBO
ASIDERO DE TUBO
POIGNÉE À TUBE
ROHRGRIFF

Cod	Note	g
084.506.007GR	Ø15 mm rubberised tube - Tubo gommato Ø15 - Tubo engomado Ø15 - Tube caoutchouté Ø15 - Kautschutiertes Rohr Ø15	65

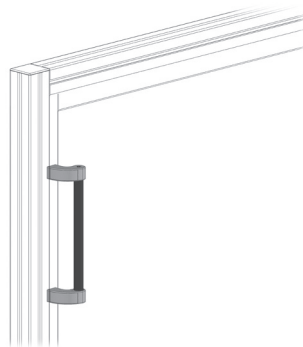
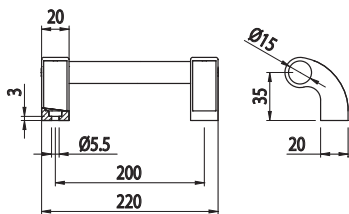


Anodised aluminium

Alluminio anodizzato
Aluminio anodizado
Aluminium anodisé
Eloxiertes Aluminium

Grey polyamide

Poliammide grigio
Poliamida color gris
Polyamide gris
Graues Polyamid



SUPPORTS FOR HANDLE

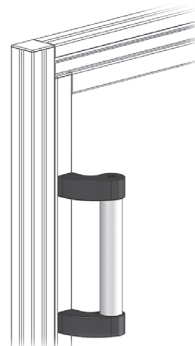
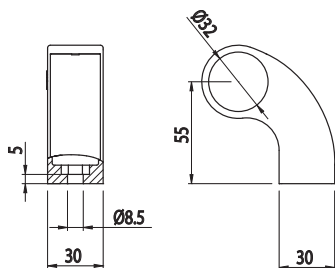
SUPPORTI PER MANIGLIA
SOPORTES PARA ASIDERO
SUPPORTS POUR POIGNÉE
HALTERUNG FÜR GRIFF

Cod	Note	g
084.506.006	For Ø32 tube - Per tubo Ø32 - Para tubo Ø32 - Pour tube Ø 32 - Für Rohr Ø32	93
084.506.006G	For Ø32 mm tube - Per tubo Ø32 - Para tubo Ø32 - Pour tube Ø 32 - Für Rohr Ø32	93



Black polyamide

Poliammide nero
Poliamida color negro
Polyamide noir
Schwarzes Polyamid





CODE FOR ORDER COMPLETE HANDLE KIT

CODICE PER ORDINE KIT MANIGLIA COMPLETA / CÓDIGO PARA PEDIR EL KIT DE ASIDERO COMPLETO
CODE POUR COMMANDER KIT POIGNÉE COMPLÈTE / TEIL NR. ZUR BESTELLUNG DES KOMPLETTEN GRIFFSATZ

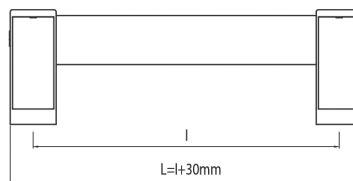
084.506.006

084.506.006G

handle complete with aluminium tube Ø32
maniglia completa di tubo in alluminio Ø32
manija con tubo en aluminio Ø32
poignée avec tube en aluminium Ø32
Griff mit Aluminium Rohr Ø32

I distance between the supports
I interasse tra i due supporti
I distancia entre los dos soportes
I distance entre les deux supports
I Abstand zwischen den zwei Halter

Tube / tubo / tubo /tube / Rohr
A anodized / anodizzato / anodizado / anodisé / eloxiert
B blu coated / verniciato blu / pintado azul / peint en bleu / Blau lackiert
R rubberised / gommato / cauchutado / caoutchouté / gummiert

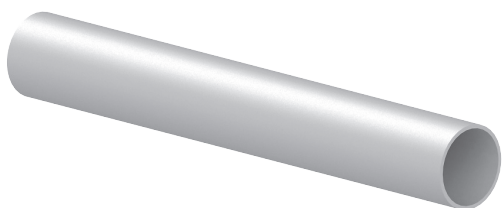


Tube / tubo / tubo /tube / Rohr = I+25mm

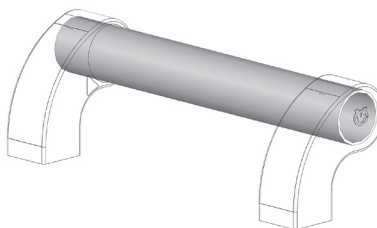
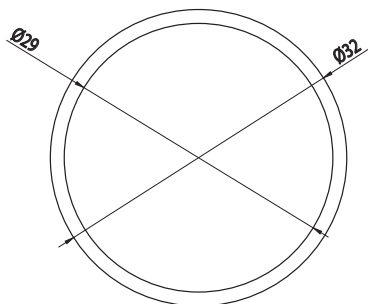
TUBE FOR HANDLE

TUBO PER MANIGLIA
TUBO PARA ASIDERO
TUBE POUR POIGNÉE
ROHR FÜR GRIFF

Cod	Note	kg/m
084.506.006PA	Ø32 mm	0,35



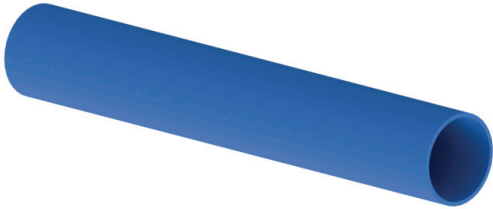
Anodised aluminium
Alluminio anodizzato
Aluminio anodizado
Aluminium anodisé
Eloxiertes Aluminium
L=6040 mm



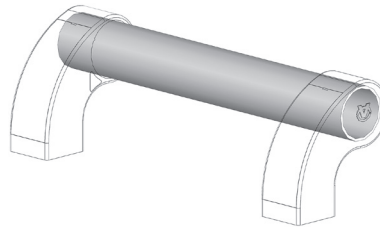
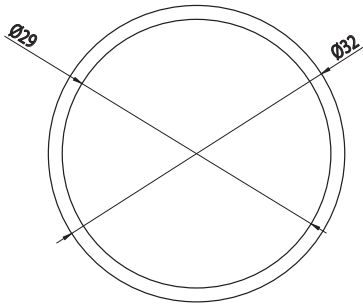
**TUBE FOR HANDLE**

TUBO PER MANIGLIA
TUBO PARA ASIDERO
TUBE POUR POIGNÉE
ROHR FÜR GRIFF

Cod	Note	kg/m
059.032.029	Ø32 mm	0,35

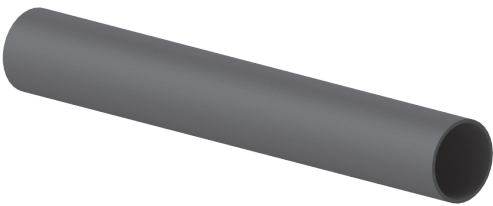
**Blue painted aluminium**

Alluminio verniciato blu
Aluminio barnizado en azul
Aluminium peint bleu
Lackiertes Aluminium blau
L=2000mm

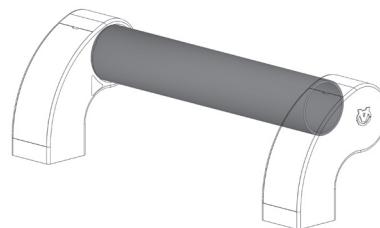
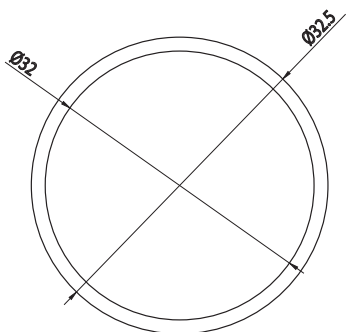
**SHEATH FOR TUBE, Ø 32 mm**

GUAINA PER TUBO
REVESTIMIENTO PARA TUBO Ø 32
GAINE POUR TUBE Ø 32
HÜLLE FÜR ROHR Ø32

Cod	Note	g/m
084.506.006R	Ø 32 mm	30

**Heat-shrink black rubber**

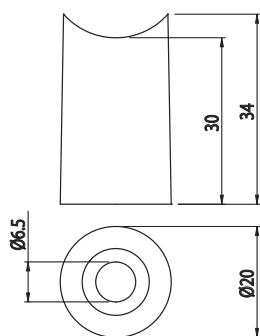
Gomma nera termorestringente
Goma negra termorretráctil
Caoutchouc noir thermorétractable
Wärmeschrumpf schwarzer Gummi





SUPPORTS FOR HANDLE

SUPPORTI PER MANIGLIA
SOPORTES PARA ASIDERO
SUPPORTS POUR POIGNÉE
HALTERUNG FÜR GRIFF



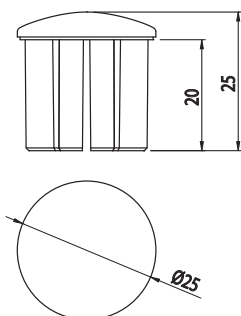
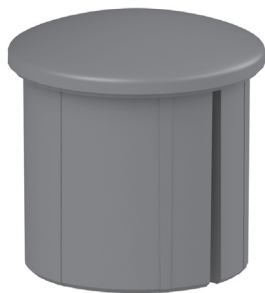
Cod	Note	g
084.506.009A	For Ø25 tube - Per tubo Ø25 - Para tubo Ø25 - Pour tube Ø25 - Für Rohr Ø25	9,6

PA6+GF, RAL 7023



HANDLE CAPS

TAPPI MANIGLIA
TAPAS MANEJAR
EMBOUS POIGNÉE
ABDECKKAPPEN FÜR GRIFF



Cod	Note	g
084.506.009B	For Ø25 tube - Per tubo Ø25 - Para tubo Ø25 - Pour tube Ø25 - Für Rohr Ø25	4,7

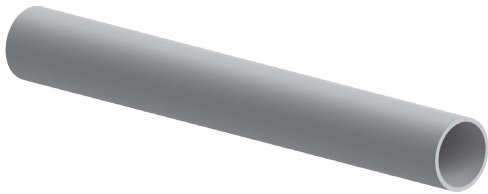
PA6+GF, RAL 7023



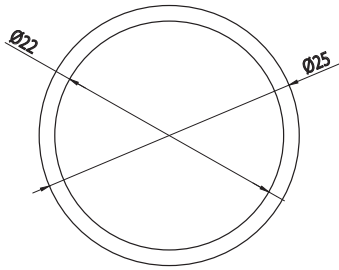
**TUBE FOR HANDLE**

TUBO PER MANIGLIA
TUBO PARA ASIDERO
TUBE POUR POIGNÉE
ROHR FÜR GRIFF

Cod	Note	g
084.506.009PA	Ø25 mm	0,3

**Anodised aluminium**

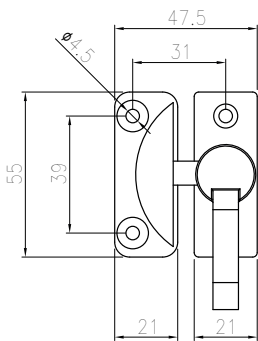
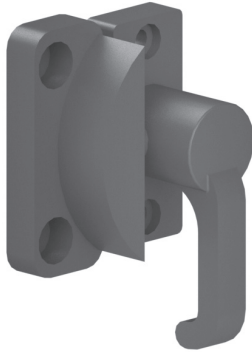
Alluminio anodizzato
Aluminio anodizado
Aluminium anodisé
Eloxiertes Aluminium
L=6040 mm





DOOR LEAF CLOSURE

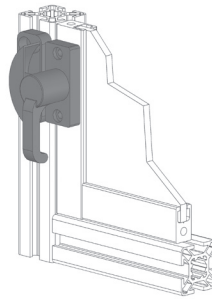
SCROCCHETTO CHIUDI ANTA
CIERRE
LOQUET FERMETURE BATTANT
TÜRVERSCHLUSS



Cod	Note	g
084.517.001	1 RH + 1 LH complete with self-tapping screws - 1 Dx + 1 Sx completo di viti autofilettanti - 1 droit + 1 gauche doté de vis taraudeuses 1 dcho. + 1 izdo., incluye tornillos autorroscantes - 1 Re + 1 Li einschließlich gewindeformender Schrauben	34

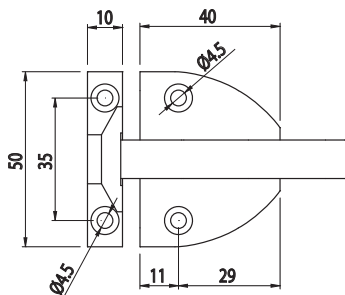
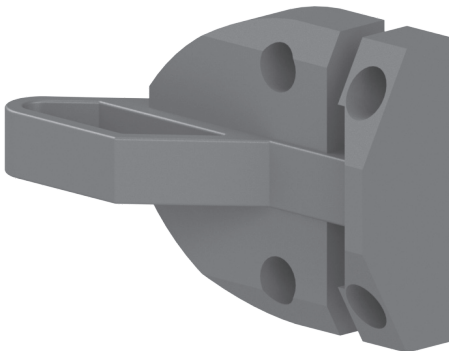
Black polyamide

Poliammide nero
Poliamida color negro
Polyamide noir
Schwarzes Polyamid



SPRING CLOSURE

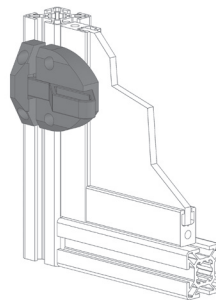
SCROCCHETTO A MOLLA
CIERRE DE RESSORTE
LOQUET À RESSORT
FEDERVERSCHLUSS



Cod	Note	g
084.518.002	Complete with self-tapping screws - Completo viti autofilettanti - Incluye tornillos autorroscantes - Doté de vis taraudeuses - Einschließlich gewindeformender Schrauben	33

Black polyamide

Poliammide nero
Poliamida color negro
Polyamide noir
Schwarzes Polyamid

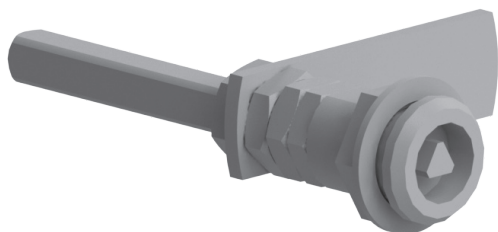




LOCK WITH KEY

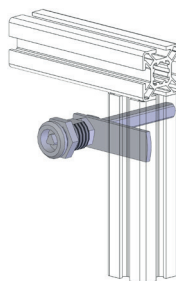
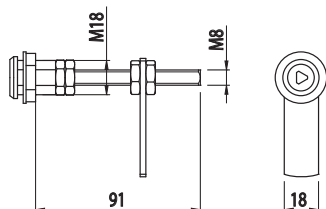
SERRATURA A CHIAVE
CERRADURA DE LLAVE
SERRURE À CLÉ
SCHLÜSSELSCHLOSS

Cod	Note	g
084.519.001	Complete with key - Completo di chiave - Incluye llave - Doté de clé - Einschließlich Schlüssel	190



Galvanised steel

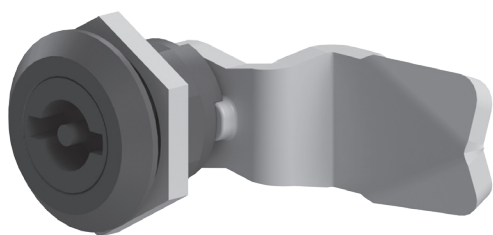
Acciaio zincato
Acero galvanizado
Acier zingué
Verzinkter Stahl



LOCK WITH KEY

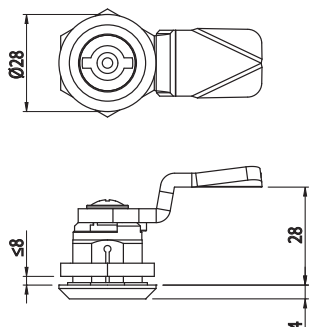
SERRATURA A CHIAVE
CERRADURA DE LLAVE
SERRURE À CLÉ
SCHLÜSSELSCHLOSS

Cod	Note	g
013.100.030	Key not included - Chiave non inclusa - Clave no incluida - Clé non fournie - Schlüssel nicht inklusiv	46

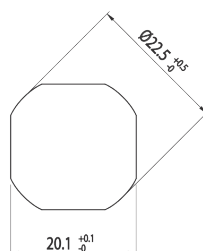


Galvanised steel

Acciaio zincato
Acero galvanizado
Acier zingué
Verzinkter Stahl



Lavorazione su pannello



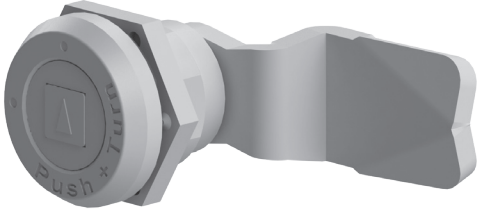
Chiave - Key - Llave - Clé - Schlüssel			
Cod	Mat	g	Col
013.100.031	Zamak	0,5	■



LOCK WITH KEY

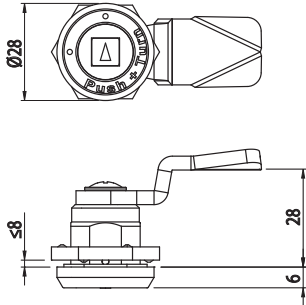
SERRATURA A CHIAVE
CERRADURA DE LLAVE
SERRURE À CLÉ
SCHLÜSSELSCHLOSS

Cod	Note	g
013.100.032	Key not included - Chiave non inclusa - Clave no incluida - Clé non fournie - Schlüssel nicht inklusiv	81

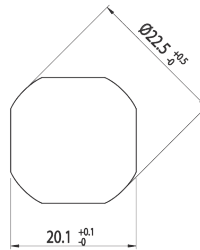


Galvanised steel

Acciaio zincato
Acero galvanizado
Acier zingué
Verzinkter Stahl



Lavorazione su pannello

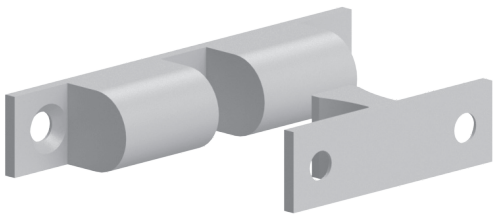


Chiave - Key - Llave - Clé - Schlüssel			
Cod	Mat	g	Col
013.100.033	Zamak	0,5	■

DOOR CLOSURE CLIPS

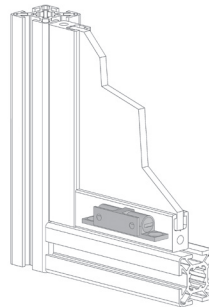
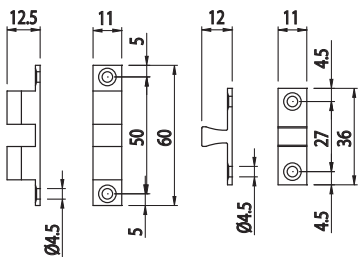
CLIPS FERMAPORTE
CLIPS DE TOPE DE PUERTAS
CLIPS DE FERMETURE PORTES
TÜRSTOPPERCLIPS

Cod	Note	g
084.519.002	Complete with strike plate - Completo di piastrina di appoggio - Incluye placa de apoyo - Doté de plaquette d'appui - Einschließlich Tragplatte	39



Brass

Ottone
Latón
Laiton
Messing

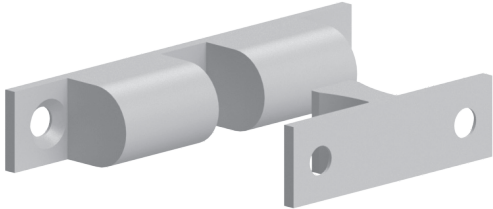




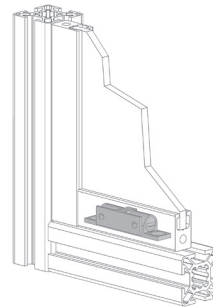
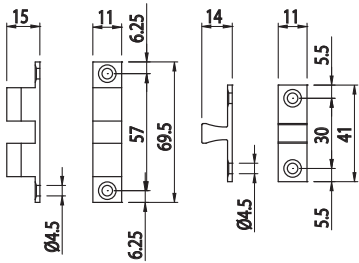
DOOR CLOSURE CLIPS

CLIPS FERMAPORTE
CLIPS DE TOPE DE PUERTAS
CLIPS DE FERMETURE PORTES
TÜRSTOPPERCLIPS

Cod	Note	g
084.519.008	With base plate - Con piastra di appoggio - Con placa base - Avec plaque d'appui - Mit Stützplatte	55



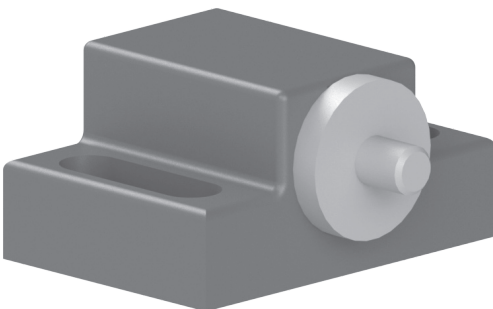
Brass
Ottone
Latón
Laiton
Messing



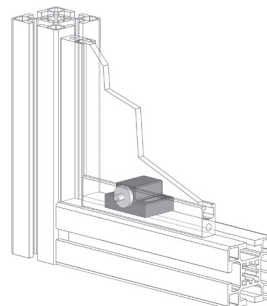
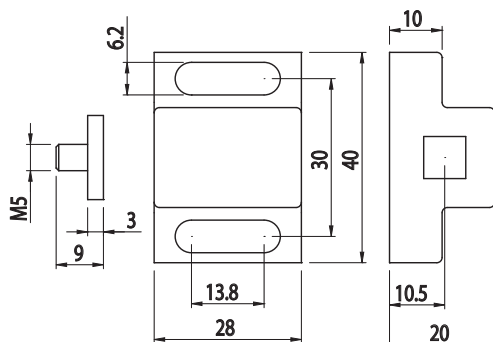
MAGNET DOOR CLOSER

FERMAPORTE A CALAMITA
TOPE CON IMÁN
FERMETURE PORTES À AIMANT
MAGNETISCHER TÜRSTOPPER

Cod	Note	g
084.525.001	Complete with strike plate and magnet - Completo di piastrina di appoggio e magnete - Incluye placa de apoyo e imán - Doté de plaquette d'appui et d'aimant - Einschließlich Tragplatte und Magnet	37



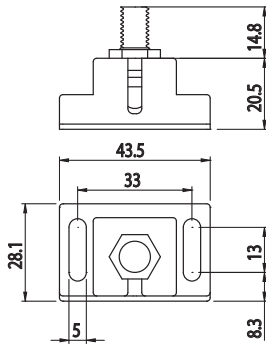
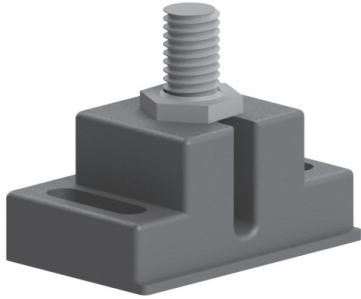
Reinforced polyamide
Poliammide rinforzata
Poliamida reforzada
Polyamide renforcé
Verstärktes Polyamid





DOOR CLOSER

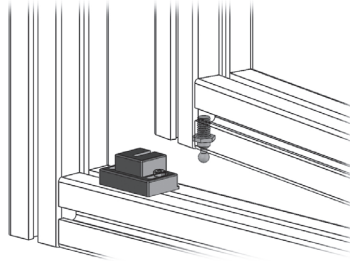
FERMAPORTE CON SFERA
TOPE DE PUERTA
FERMETURE PORTES
TÜRSTOPPER



Cod	Note	g
084.519.007	M8 threaded pin included - Perno filettato M8 incluso - Perno roscado M8 incluido - Pivot fileté M8 fourni - Gewindestift M8 enthalten	35

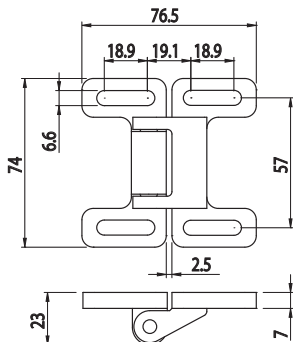
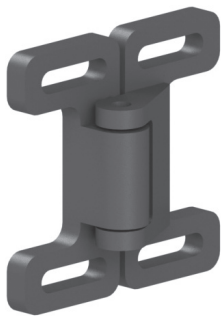
Black polyamide

Poliammide nero
Poliamida color negro
Polyamide noir
Schwarzes Polyamid



DOOR CLOSER

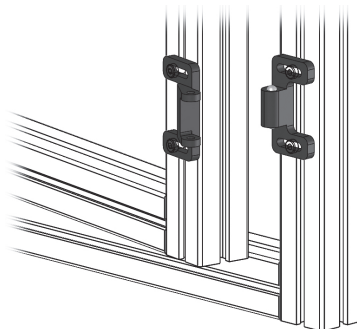
FERMAPORTE CON SFERA
TOPE DE PUERTA
FERMETURE PORTES
TÜRSTOPPER



Cod	Note	g
084.519.006	Fastening with M6 screws, not included - Fissaggio con viti M6 non incluse - Fijación con tornillos M6, no incluidos - Montage avec vis M6, non fournies - Montage mit Schrauben M6, nicht enthalten	120

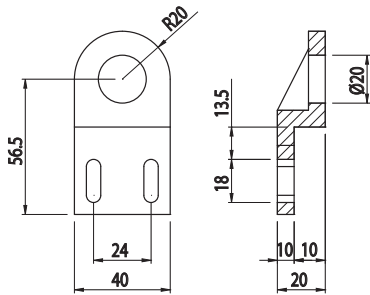
Black polyamide

Poliammide nero
Poliamida color negro
Polyamide noir
Schwarzes Polyamid



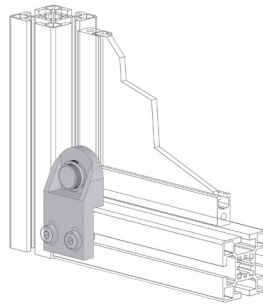


DOOR CLOSER
FERMAPORTE
TOPE DE PUERTA
FERMETURE PORTES
TÜRSTOPPER

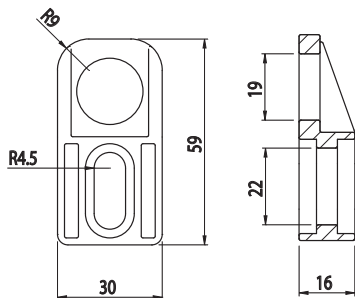


Cod	Note	g
084.522.001	For M18 magnet - Per magnete M18 - Para imán M18 - Pour aimant M18 - Für Magnet M18	27

Grey polyamide
Poliammide grigio
Poliamida color gris
Polyamide gris
Grau Polyamid

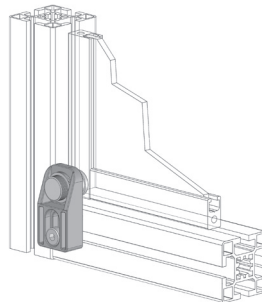


DOOR CLOSER
FERMAPORTE
TOPE DE PUERTA
FERMETURE PORTES
TÜRSTOPPER



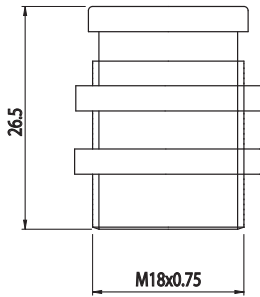
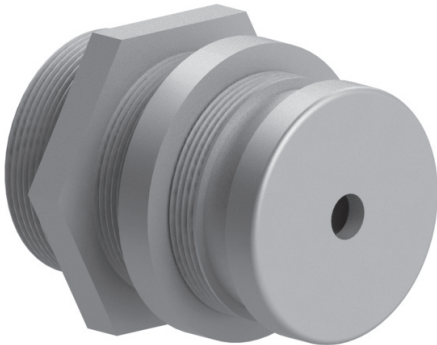
Cod	Note	g
084.522.003	For M18 magnet - Per magnete M18 - Para imán M18 - Pour aimant M18 - Für Magnet M18	12

Black polyamide
Poliammide nero
Poliamida color negro
Polyamide noir
Schwarzes Polyamid



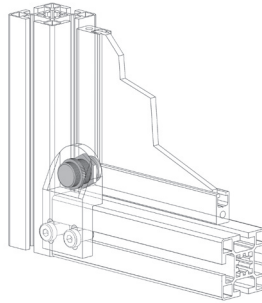


MAGNET
MAGNETE
IMÁN
AIMANT
MAGNET



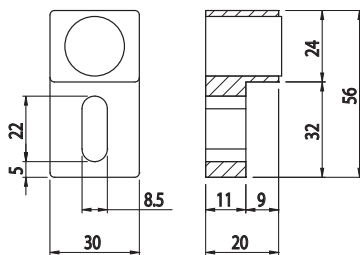
Cod	Note	g
084.523.001	Attractive force 50 N - Forza di attrazione 50 N - Fuerza de atracción 50 N - Force attractive 50 N - Anziehungskraft 50 N	52

Zinc plated steel
Acciaio zincato
Acero galvanizado
Acier zingué
Verzinkter Stahl



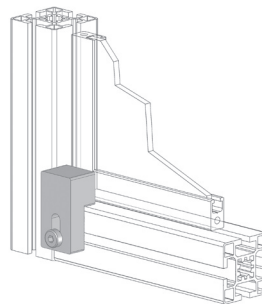
DOOR CLOSER WITH MAGNET

FERMAPORTE CON MAGNETE
TOPE DE PUERTA CON IMÁN
FERMETURE PORTES À AIMANT
TÜRSTOPPER MIT MAGNET



Cod	Note	g
084.524.001	Complete with magnet - Completo di magnete - Incluye imán - Doté d'aimant - Einschließlich Magnet	70

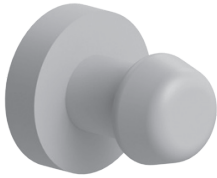
Sandblasted aluminium
Alluminio sabbato
Aluminio arenado
Aluminium sablé
Sandgestrahltes Aluminium



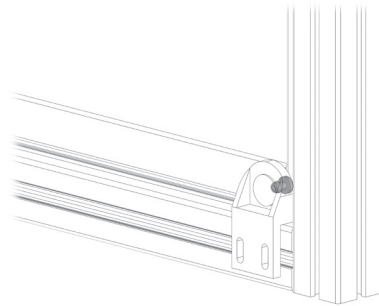
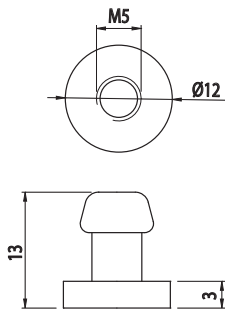
**CLIPS HOOKING**

AGGANCIO A CLIPS
ACOPLAMIENTO CON CLIPS
ACCROCHAGE AVEC CLIPS
CLIP BEFESTIGUNG

Cod	Note	g
084.523.003	Stop pin - Perno di riscontro - Perno de guía - Goupille de butée - Klemmnuss	5

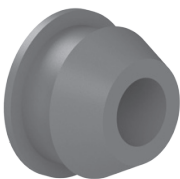
**Galvanised steel**

Acciaio zincato
Acero galvanizado
Acier zingué
Verzinkter Stahl

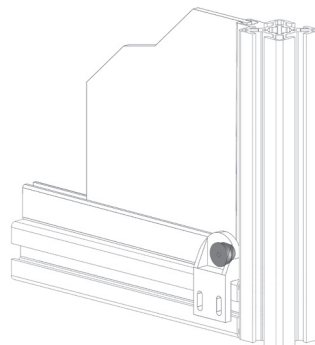
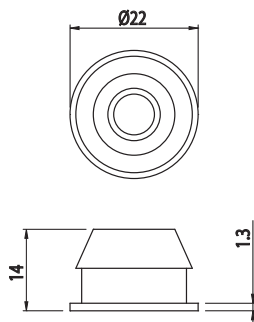
**CLIPS HOOKING**

AGGANCIO A CLIPS
ACOPLAMIENTO CON CLIPS
ACCROCHAGE AVEC CLIPS
CLIP BEFESTIGUNG

Cod	Note	g
084.523.002	Clips	4

**Thermoplastic rubber**

Gomma termoplastica
Goma termoplástica
Caoutchouc thermoplastique
Thermoplastischer Gummi





MC 8 30 MC 8 40 MC 8 45 MC 8 50

TOOL HANGER

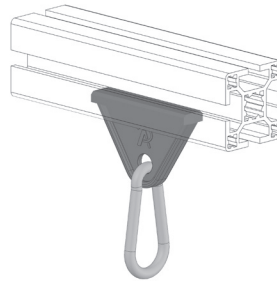
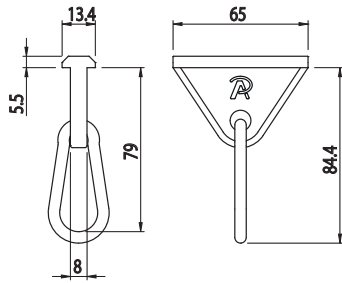
PORTA UTENSILI
MOSQUETÓN DESLIZANTE
MOUSQUETON PORTE OUTILS
WERKZEUGGLEITER

Cod	Note	g
084.535.005	Sliding - Scorrevole - Deslizante - Coulissant - Verschiebbar	43



Black polyamide
Poliammide nero
Poliamida color negro
Polyamide noir
Schwarzes Polyamid

Galvanised steel
Acciaio zincato
Acero galvanizado
Acier zingué
Verzinkter Stahl



**GAS SPRING**

MOLLA A GAS
MUELLE DE GAS
RESSORT À GAZ
GASFEDER



Cod	N	A	B	g
084.527.001	50	110	263	96
084.527.002	100	110	263	96
084.527.003	150	110	263	96
084.527.004	200	110	263	95
084.527.005	250	110	263	95
084.527.006	300	110	263	97
084.527.007	100	115	305	109
084.527.008	100	142	365	190
084.527.009	200	142	365	190
084.527.010	250	142	365	194
084.527.011	300	142	365	194
084.527.012	350	142	365	194
084.527.013	250	200	483	237
084.527.014	350	200	483	237

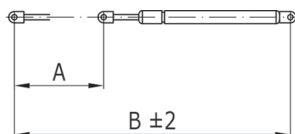
Other models available on request

A richiesta sono fornibili altri modelli

Bajo solicitud pueden suministrarse otros modelos

Autres modèles disponibles sur demande

Auf Anfrage können weitere Modelle geliefert werden

**CALCOLO PER IL MONTAGGIO DI UNA MOLLA A GAS**

GAS SPRING INSTALLATION CALCULATION / CÁLCULO PARA EL MONTAJE DE UN MUELLE DE GAS
CALCUL POUR LE MONTAGE D'UN RESSORT À GAZ / BERECHNUNG FÜR DIE MONTAGE EINER GASDRUCKFEDER

Definizione della forza di estensione F1 (N) a 20° C

Defining the extension force F1 (N) at 20° C
Definición de la fuerza de extensión F1 (N) a 20° C
Définition de la force d'extension F1 (N) à 20° C
Definition der Dehnungskraft F1 (N) bei 20° C

$$F1 = \frac{G \times D}{b \times n} \times 13 \text{ (N)}$$

G = Peso del portellone in Kg

Weight of door in kg / Peso de la puerta en kg / Poids du battant en kg / Gewicht der Klappe in kg

L = Distanza tra il baricentro ed il punto di rotazione in mm

L = Distance between the centre of gravity and point of rotation in mm / Distancia entre el centro de gravedad y el punto de rotación en mm / Distance entre le barycentre et le point de rotation en mm / Abstand zwischen Schwerpunkt und Drehpunkt in mm

b = Braccio di leva utile della molla a gas in mm, portellone aperto

b = Effective lever arm of gas spring in mm with door open / Brazo de palanca útil del muelle de gas en mm, con la puerta abierta / Bras de levier utile du ressort à gaz en mm, battant ouvert / Nutzhebelarm der Gasdruckfeder in mm, geöffnete Klappe

13 = Coefficiente di conversione kg - N + riserva di sicurezza

13 = kg to N conversion factor + safety margin / Coeficiente de conversión kg - N + reserva de seguridad
Coefficient de conversion kg - N + marge de sécurité / Umrechnungsfaktor kg - N + Sicherheitsmarge

P = Fissaggio del portellone ca.2/3 L

P = Connection to door at approx. 2/3 of L / Fijación de la puerta en 2/3 L aprox. / Fixation du battant environ 2/3 L / Befestigung der Klappe ca.2/3 L

n = Numero delle molle a gas (Standard: n = 2)

n = Number of gas springs (2 x standard) / Número de muelles de gas (estándar: n = 2) / Nombre de ressorts à gaz (Standard: n = 2) / Anzahl der Gasdruckfedern (Standard: n = 2)

D = Braccio di leva utile della forza di gravità in mm, portellone aperto

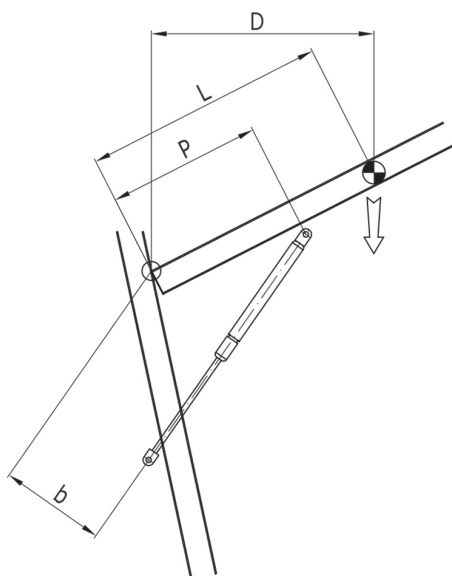
D = Effective lever arm of force of gravity in mm with door open / Brazo de palanca útil de la fuerza de gravedad en mm, con la puerta abierta / Bras de levier utile de la force de gravité en mm, battant ouvert / Nutzhebelarm der Schwerkraft in mm, geöffnete Klappe

Esempio

Example / Ejemplo / Example / Beispiel

G = 30 kg, D = 400 mm, b = 200 mm, n = 2

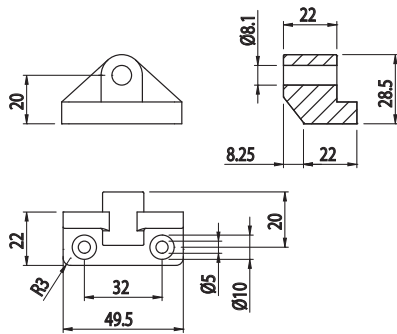
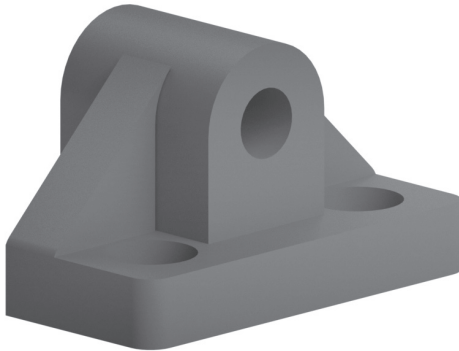
$$F1 = \frac{30 \times 400}{200 \times 2} \times 13 = 390 \text{ N}$$





GAS SPRING SUPPORT

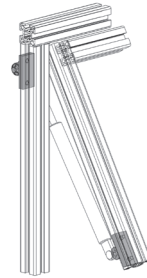
SUPPORTO PER MOLLA A GAS
SOPORTE PARA MUELLE DE GAS
SUPPORT POUR RESSORT À GAZ
HALTERUNG FÜR GASFEDER



Cod	Note	g
084.528.001	Use with 084.528.002 - Usare con 084.528.002 - Utilizar con 084.528.002 - Utiliser avec 084.528.002 - Verwenden mit 084.528.002	21

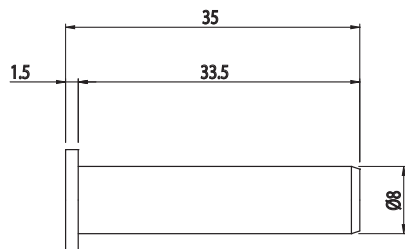
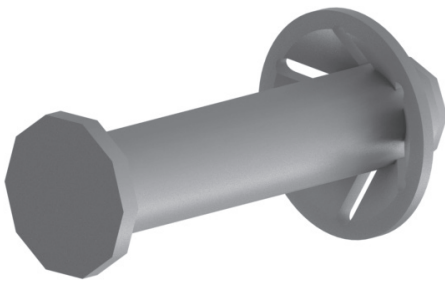
Grey polyamide

Poliammide grigio
Poliamida color gris
Polyamide gris
Grau Polyamid



SUPPORT PIN

PERNO SUPPORTO
PERNO SOPORTE
PIVOT SUPPORT
AUFNAHMEBOLZEN



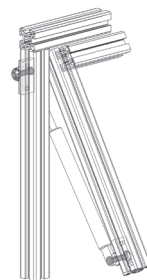
Cod	Note	g
084.528.002	For support 084.528.001 - Per supporto 084.528.001 - Para soporte 084.528.001 - Pour support 084.528.001 - Für Halterung 084.528.001	14

Galvanised steel

Acciaio zincato
Acero galvanizado
Acier zingué
Verzinkter Stahl

Washer included

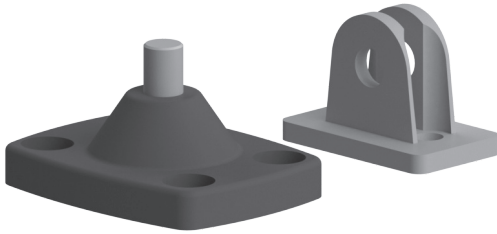
Rondella inclusa
Arandela incluida
Rondelle fournie
Unterlegscheibe im Lieferumfang enthalten



**GAS SPRING SUPPORT**

SUPPORTO PER MOLLA A GAS
SOPORTE PARA MUELLE DE GAS
SUPPORT POUR RESSORT À GAZ
HALTERUNG FÜR GASFEDER

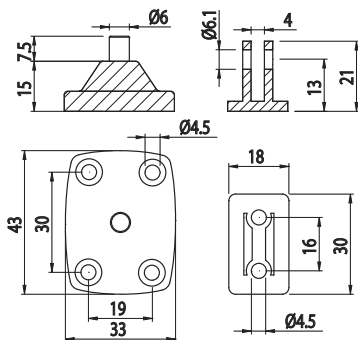
Cod	Note	g
084.528.003	With Ø6 mm pin - Con perno Ø6 - Con perno Ø6. - Avec axe Ø 6 - Mit Bolzen Ø6.	18

**Grey polyamide and galvanised steel**

Poliammide grigio e acciaio zincato
Poliamida color gris y acero galvanizado
Polyamide gris et acier zingué
Graues Polyamid und verzinkter Stahl

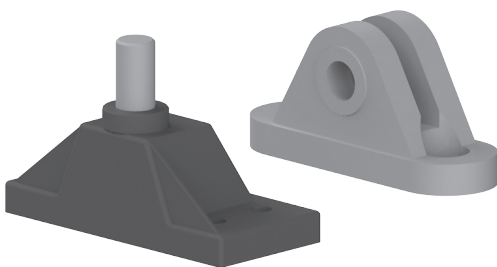
For small gas springs

Per piccole molle a gas
Para pequeñas muelles de gas
Pour petites ressorts à gaz
Für kleine Gasfedern

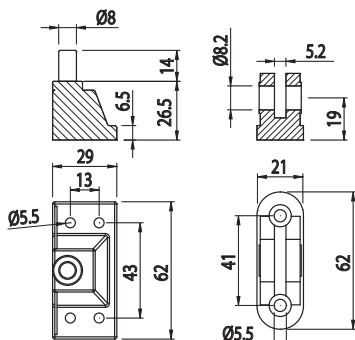
**GAS SPRING SUPPORT**

SUPPORTO PER MOLLA A GAS
SOPORTE PARA MUELLE DE GAS
SUPPORT POUR RESSORT À GAZ
HALTERUNG FÜR GASFEDER

Cod	Note	g
084.528.004	With Ø8 mm pin - Con perno Ø8 - Con perno Ø8 - Avec axe Ø 8 - Mit Bolzen Ø8	63

**Grey polyamide and galvanised steel**

Poliammide grigio e acciaio zincato
Poliamida color gris y acero galvanizado
Polyamide gris et acier zingué
Graues Polyamid und verzinkter Stahl





SAFETY SWITCH

INTERRUTTORE DI SICUREZZA
INTERRUPTOR DE SEGURIDAD
INTERRUPTEUR DE SÉCURITÉ
SICHERHEITSSCHALTER



Cod	Note	g
084.601.001	Limit switch, 1 contact, NC - Finecorsa a 1 contatto NC - Final de carrera de 1 contacto NC - Fin de course à 1 contact NF - Endschalter mit 1 Kontakt NC	160

SAFETY SWITCH

INTERRUTTORE DI SICUREZZA
INTERRUPTOR DE SEGURIDAD
INTERRUPTEUR DE SÉCURITÉ
SICHERHEITSSCHALTER



Cod	Note	g
084.601.002	Limit switch, 2 contacts, 1NC + 1NO - Finecorsa a 2 contatti 1NC + 1NA - Final de carrera de 2 contactos, 1 NC + 1 NA - Fin de course à 2 contacts 1 NF + 1 NO - Endschalter mit 2 Kontakten 1 NC + 1 NO	184

**SAFETY MICROSWITCH**

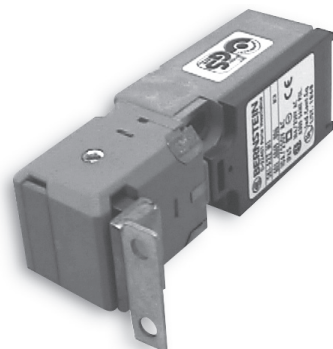
MICRO DI SICUREZZA
 MICROINTERRUPTOR DE SEGURIDAD
 MICRO-CONTACTEUR DE SÉCURITÉ
 SICHERHEITSMIKROSCHALTER



Cod	Note	g
084.601.003	Limit switch, 3 contacts, 2NC + 1NO - Finecorsa a 3 contatti 2NC + 1NA - Final de carrera de 3 contactos, 2 NC + 1 NA - Fin de course à 3 contacts 2 NF + 1 NO - Endschalter mit 3 Kontakten 2 NC + 1 NO	143

SAFETY MICROSWITCH

MICRO DI SICUREZZA
 MICROINTERRUPTOR DE SEGURIDAD
 MICRO-CONTACTEUR DE SÉCURITÉ
 SICHERHEITSMIKROSCHALTER



Cod	Note	g
084.602.001	Safety switch with 2 NC contacts - Interruttore di sicurezza a 2 contatti NC - Interruptor de seguridad de 2 contactos NC - Interrupteur de sécurité à 2 contacts NF - Sicherheitsschalter mit 2 Kontakten NC	131



SAFETY ROTARY MICROSWITCH

MICRO ROTATIVO DI SICUREZZA
MICROINTERRUPTOR ROTATIVO DE SEGURIDAD
MICRO-CONTACTEUR ROTATIF DE SÉCURITÉ
SICHERHEITSMIKRODREHSCHALTER



Cod	Note	g
084.603.001	Limit switch for hinge axis with 2 contacts, 1NC+1NO - Finecorsa per assi cerniera con 2 contatti 1NC+1NA - Final de carrera para ejes bisagra con 2 contactos, 1 NC+1 NA - Fin de course pour axes charnière à 2 contacts 1 NF+1 NO - Endschalter für Scharnierachsen mit 2 Kontakten 1 NC+1 NO	96

PIN FOR SAFETY ROTARY MICROSWITCH

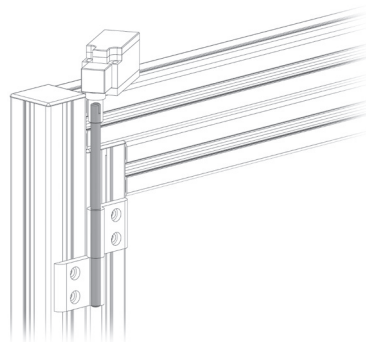
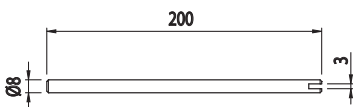
PERNO PER MICRO ROTATIVO
PERNO PARA MICROINTERRUPTOR ROTATIVO
PIVOT POUR MICRO-CONTACTEUR ROTATIF
BOLZEN FÜR MIKRODREHSCHALTER



Cod	Note	g
084.531.001	For hinges 084.500.001 - 2 - 3 - 4 - 5 - 6 - Per cerniere 084.500.001 - 2 - 3 - 4 - 5 - 6 - Para bisagras 084.500.001 - 2 - 3 - 4 - 5 - 6 - Pour charnières 084.500.001 - 2 - 3 - 4 - 5 - 6 - Für Scharniere 084.500.001 - 2 - 3 - 4 - 5 - 6	91

Galvanised steel

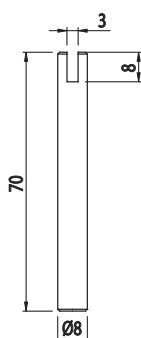
Acciaio zincato
Acero galvanizado
Acier zingué
Verzinkter Stahl





PIN FOR SAFETY ROTARY MICROSWITCH

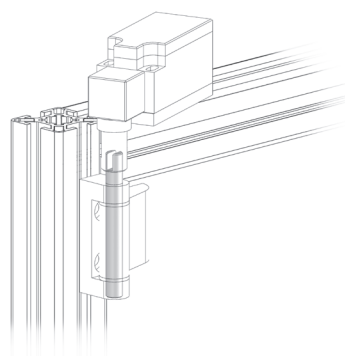
PERNO PER MICRO ROTATIVO
 PERNO PARA MICROINTERRUPTOR ROTATIVO
 PIVOT POUR MICRO-CONTACTEUR ROTATIF
 BOLZEN FÜR MIKRODREHSCHALTER



Cod	Note	g
084.533.002	Compatible with hinges 084.503.002 - 003 - Adatto alle cerniere 084.503.002 - 003 - Apto para las bisagras 084.503.002 - 003 - Adapté aux charnières 084.503.002 - 003 - Geeignet für Scharniere 084.503.002 - 003	27

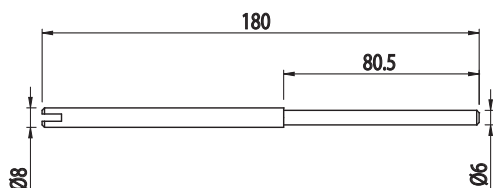
Galvanised steel

Acciaio zincato
 Acero galvanizado
 Acier zingué
 Verzinkter Stahl



PIN FOR SAFETY ROTARY MICROSWITCH

PERNO PER MICRO ROTATIVO
 PERNO PARA MICROINTERRUPTOR ROTATIVO
 PIVOT POUR MICRO-CONTACTEUR ROTATIF
 BOLZEN FÜR MIKRODREHSCHALTER



Cod	Note	g
084.608.001	Compatible with hinge 084.503.001 - Adatto alla cerniera 084.503.001 - Apto para la bisagra 084.503.001 - Adapté aux charnières 084.503.001 - Geeignet für Scharnier 084.503.001	65

Stainless steel

Acciaio inox
 Acero inoxidable
 Acier inox
 Rostfreier Stahl

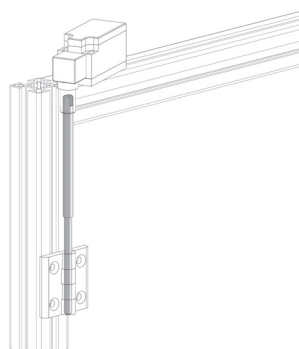
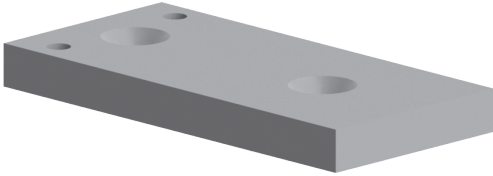




PLATE FOR MICROSWITCH

PIASTRINA PER MICRO
PLACA PARA MICROINTERRUPTOR
PLAQUETTE POUR MICRO-CONTACTEUR
PLATTE FÜR MIKROSCHALTER

Cod	Note	g
084.604.001	Plate, th. 6 mm - Piastrina sp. 6 mm - Placa gr. 6 mm - Plaquette ép. 6 mm - Platte Dicke 6 mm	24



Aluminium
Alluminio
Aluminio
Aluminium
Aluminium

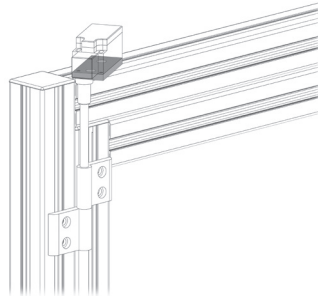
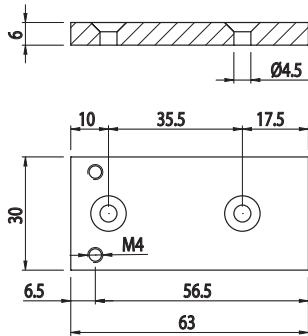
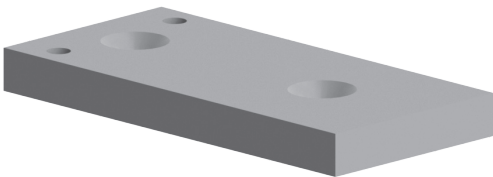


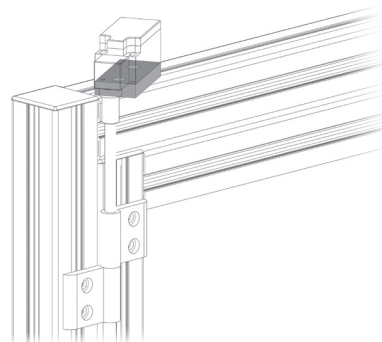
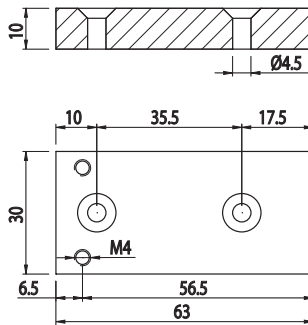
PLATE FOR MICROSWITCH

PIASTRINA PER MICRO
PLACA PARA MICROINTERRUPTOR
PLAQUETTE POUR MICRO-CONTACTEUR
PLATTE FÜR MIKROSCHALTER

Cod	Note	g
084.604.002	Plate, th. 10 mm - Piastrina sp. 10 mm - Placa gr. 10 mm - Plaquette ép. 10 mm - Platte Dicke 10 mm	52



Aluminium
Alluminio
Aluminio
Aluminium
Aluminium



**PLATE FOR MICROSWITCH**

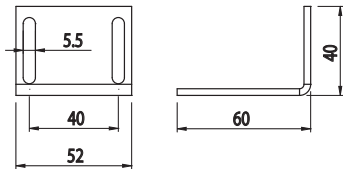
PIASTRINA PER MICRO
PLACA PARA MICROINTERRUPTOR
PLAQUETTE POUR MICRO-CONTACTEUR
PLATTE FÜR MIKROSCHALTER



Cod	Note	g
084.604.003	For external fastening - Per fissaggio esterno - Para fijación externa - Pour fixation externe - Für äußere Befestigung	91

Stainless steel

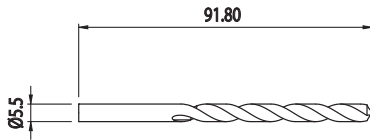
Acciaio inox
Acero inoxidable
Acier inox
Rostfreier Stahl





Ø5.5 MM BIT

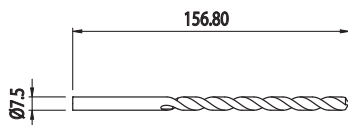
PUNTA Ø5,5
BROCA Ø5,5
FORET Ø 5,5
BOHREINSATZ Ø5,5



Cod	Note	g
084.818.005	Suitable for 6 mm slot profiles - Adatta a profili cava 6 - Apta para perfiles con ranura de 6 mm - Adaptée aux profilés rainure 6 - Geeignet für Profile mit Nut 6	20

Ø7.5 MM BIT

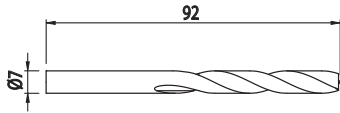
PUNTA Ø7,5
BROCA Ø7,5
FORET Ø 7,5
BOHREINSATZ Ø7,5



Cod	Note	g
084.818.006	Suitable for 8 mm slot profiles - Adatta a profili cava 8 - Apta para perfiles con ranura de 8 mm - Adaptée aux profilés rainure 8 - Geeignet für Profile mit Nut 8	53

**Ø7 MM BIT**

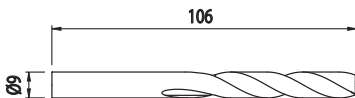
PUNTA Ø7
BROCA Ø7
FORET Ø 7
BOHREINSATZ Ø7



Cod	Note	g
084.818.007	Suitable for M5 bushings - Adatta alle boccole M5 - Apta para casquillos M5 - Adaptée aux douilles M5 - Geeignet für Buchsen M5	50

Ø9 MM BIT

PUNTA Ø9
BROCA Ø9
FORET Ø 9
BOHREINSATZ Ø9

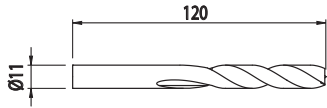


Cod	Note	g
084.818.008	Suitable for M6 bushings - Adatta alle boccole M6 - Apta para casquillos M6 - Adaptée aux douilles M6 - Geeignet für Buchsen M6	75



Ø11 MM BIT

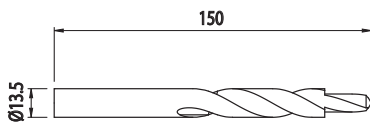
PUNTA Ø11
BROCA Ø11
FORET Ø 11
BOHREINSATZ Ø11



Cod	Note	g
084.818.009	Suitable for M8 bushings - Adatta alle boccole M8 - Apta para casquillos M8 - Adaptée aux douilles M8 - Geeignet für Buchsen M8	95

COUNTERBORE BIT

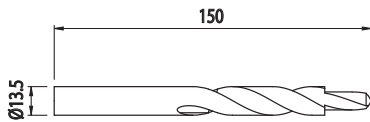
PUNTA PER LAMATURE
BROCA PARA AVELLANADO
FRAISE À LAMER
BOHREINSATZ FÜR SENKUNGEN



Cod	Note	g
084.818.003	For Ø9 - Ø13.5 mm counterbore - Per lamature Ø9 - Ø13,5 - Para avellanados Ø9 - Ø13,5 - Pour lamages Ø 9 - Ø 13,5 - Für Senkungen Ø9 - Ø13,5	120

**SET OF ALLEN KEYS**

SET DI CHIAVI ESAGONALI
SET DE LLAVES HEXAGONALES
JEU DE CLÉS ALLEN
SECHSKANTSCHLÜSSELSET



Cod	Note	g
084.818.010	Set of 2.5 - 6 mm wrenches - Set di chiavi 2,5 - 6 - Set de llaves 2,5-6 - Jeu de clés 2,5 - 6 - Schlüsselset 2,5 - 6	700

HIGH-STRENGTH ADHESIVE

COLLA AD ALTA RESISTENZA
PEGAMENTO DE ALTA RESISTENCIA
COLLE À HAUTE RÉSIDANCE
HOCHFESTER KLEBSTOFF



Cod	Note	g
084.818.004	High-strength adhesive for steel and aluminium - Colla ad alta resistenza per acciaio e alluminio - Pegamento de alta resistencia para acero y aluminio - Colle à haute résistance pour acier et aluminium - Hochfester Klebstoff für Stahl und Aluminium	70





INDEX

INDICE
ÍNDICE
INDEX
INDEX

CODE	PAGE	CODE	PAGE	CODE	PAGE
008VEKA103	84	084.201.061G	25	084.301.025	44
008VEKA111	84	084.201.061G	25	084.301.026	44
008VEKA115	84	084.201.061G	26	084.301.027	44
013.100.030	109	084.201.061G	26	084.301.028	44
013.100.031	109	084.201.061G	29	084.301.029	44
013.100.032	110	084.201.061G	29	084.301.030	44
013.100.033	110	084.201.061G	30	084.301.031	44
013.506.008	99	084.201.061G	33	084.301.032	44
013.506.009	98	084.201.079	38	084.301.033	44
013.506.010A	98	084.201.096	37	084.301.035	43
013.506.010A	99	084.201.097	37	084.301.036	43
013.506.010G	98	084.201.099	39	084.301.038	43
013.506.010G	99	084.202.002	50	084.301.039	45
030LEX	83	084.202.002N	50	084.301.040	45
031LEX	83	084.202.005	51	084.301.054	43
032LEX	83	084.202.005N	51	084.301.079	45
034LEX	83	084.202.006	51	084.302.047	47
035LEX	83	084.202.007	52	084.302.048	47
059.032.029	105	084.202.008	53	084.302.049	47
062LEX	83	084.202.009	52	084.302.068	50
084.101.053	38	084.203.001	42	084.302.076	46
084.101.054	38	084.203.001G	42	084.302.077	46
084.101.055	39	084.203.015	42	084.302.078	46
084.101.056	39	084.206.001	61	084.302.079	46
084.101.078	38	084.206.001	62	084.302.140	46
084.101.079	38	084.206.001G	61	084.302.141	46
084.101.092	37	084.206.001G	62	084.302.142	46
084.101.093	37	084.206.002	62	084.302.143	46
084.101.097	37	084.206.002	63	084.302.144	47
084.101.098	37	084.206.002G	62	084.302.145	47
084.101.099	39	084.206.002G	63	084.302.146	47
084.101.100	39	084.206.003	66	084.302.147	47
084.119.001	17	084.206.003	67	084.302.148	48
084.119.002	17	084.206.003G	66	084.302.149	48
084.120.001	21	084.206.003G	67	084.302.150	48
084.120.002	21	084.206.005	67	084.302.151	49
084.120.003	22	084.206.005	68	084.302.152	49
084.121.001	25	084.206.005	68	084.302.153	49
084.121.002	26	084.206.005	69	084.302.154	49
084.121.003	26	084.206.007	59	084.302.155	45
084.121.004	25	084.206.007G	59	084.302.156	45
084.122.001	29	084.206.008	60	084.302.157	49
084.122.002	29	084.206.008	60	084.302.158	49
084.122.003	30	084.206.008G	60	084.302.159	49
084.123.001	33	084.206.008G	60	084.302.160	48
084.201.053	38	084.206.010	69	084.302.161	48
084.201.059	39	084.206.010	70	084.302.162	48
084.201.061	17	084.206.012	70	084.305.001	61
084.201.061	17	084.206.012	71	084.305.002	62
084.201.061	21	084.207.003	77	084.305.006	59
084.201.061	21	084.207.003	79	084.305.007	61
084.201.061	22	084.207.004	81	084.305.009	64
084.201.061	25	084.301.001	43	084.305.009T	65
084.201.061	25	084.301.002	43	084.305.010	60
084.201.061	26	084.301.003	43	084.305.016	72
084.201.061	26	084.301.004	43	084.305.024	65
084.201.061	29	084.301.005	43	084.305.024T	66
084.201.061	29	084.301.006	43	084.305.025	66
084.201.061	30	084.301.007	43	084.305.025T	67
084.201.061	33	084.301.008	43	084.305.027	68
084.201.061G	17	084.301.009	43	084.305.027T	69
084.201.061G	17	084.301.010	43	084.305.032	59
084.201.061G	21	084.301.011	43	084.305.033	67
084.201.061G	21	084.301.012	43	084.305.033T	68
084.201.061G	22	084.301.013	43	084.305.036	60

CODE	PAGE	CODE	PAGE	CODE	PAGE
084.305.037	71	084.506.006G	103	084.710.002	56
084.305.039	72	084.506.006G	104	084.710.003	57
084.305.041	62	084.506.006PA	104	084.710.004	57
084.305.044	63	084.506.006R	105	084.818.003	128
084.305.046	69	084.506.007G	102	084.818.004	129
084.305.046T	70	084.506.007GR	103	084.818.005	126
084.305.048	70	084.506.007N	101	084.818.006	126
084.305.048T	71	084.506.007NR	102	084.818.007	127
084.305.059	63	084.506.008	100	084.818.008	127
084.305.060	64	084.506.009A	106	084.818.009	128
084.307.001	54	084.506.009B	106	084.818.010	129
084.307.005	54	084.506.009PA	107	670.001.000	86
084.307.026	55	084.506.011	99	DILITE3	84
084.307.029	58	084.512.001	82	RETE 11x66	85
084.307.061	55	084.512.001G	82	RETE 11x66 INOX	85
084.307.062	55	084.512.003	82	RETE 40X40X4	86
084.307.063	56	084.512.056	82	RETE TEC 1003	85
084.409.001	75	084.512.056G	82	STR3MM	85
084.409.002	79	084.517.001	108	STR4MM	85
084.409.003	79	084.518.002	108	STR5MM	85
084.409.004	77	084.519.001	109		
084.409.005	77	084.519.002	110		
084.409.006	73	084.519.006	112		
084.409.007	73	084.519.007	112		
084.409.008	74	084.519.008	111		
084.409.009	81	084.522.001	113		
084.409.011	80	084.522.003	113		
084.409.013	80	084.523.001	114		
084.409.014	78	084.523.002	115		
084.409.015	74	084.523.003	115		
084.409.016	75	084.524.001	114		
084.409.018	78	084.525.001	111		
084.410.003	76	084.527.001	117		
084.410.006	76	084.527.002	117		
084.500.003	89	084.527.003	117		
084.500.006	90	084.527.004	117		
084.500.009	90	084.527.005	117		
084.500.010	93	084.527.006	117		
084.500.011	93	084.527.007	117		
084.500.012	92	084.527.008	117		
084.500.016	88	084.527.009	117		
084.500.018	89	084.527.010	117		
084.500.020	91	084.527.011	117		
084.500.020.	91	084.527.012	117		
084.500.021	92	084.527.013	117		
084.501.008	94	084.527.014	117		
084.501.009	96	084.528.001	118		
084.501.010	97	084.528.002	118		
084.501.013	95	084.528.003	119		
084.501.014	96	084.528.004	119		
084.501.015	97	084.531.001	122		
084.501.019	94	084.533.002	123		
084.501.021	95	084.535.005	116		
084.502.003	87	084.538.001	82		
084.502.006	87	084.538.002	82		
084.503.003	88	084.601.001	120		
084.504.001	98	084.601.002	120		
084.504.002	98	084.601.003	121		
084.504.003	98	084.602.001	121		
084.506.003	101	084.603.001	122		
084.506.005A	100	084.604.001	124		
084.506.005B	100	084.604.002	124		
084.506.005N	100	084.604.003	125		
084.506.006	103	084.608.001	123		
084.506.006	104	084.710.001	58		





Progetto grafico e impaginazione Sicoservice, Mondovì (CN)
Finito di stampare nel mese di -
presso -

MC LINE

ED.1

The image features a large, light-colored wireframe structure of a table or desk, centered on the page. The Alusic logo, a stylized blue 'A' with a swoosh, is positioned in the middle of the frame. To the right, a collection of various aluminum extrusion components, including brackets, connectors, and corner pieces, are arranged on a light gray surface. The background is a gradient of light gray, and a teal diagonal shape is visible in the top-left corner.

Alusic

ALUSIC S.R.L.

VIA BOLOGNA, 10/A - 12084 - MONDOVI (CN) - ITALY

TEL.: (+39) 0174.55.29.49 - FAX: (+39) 0174.47.975

SKYPE: sic.com - MAIL: contact@alusic.com

www.alusic.com

copyright - 02/2024